

Folha de dados técnicos

Refletor

N.º do art.: 50000068

HTK 82

Conteúdo

- Dados técnicos
- Desenhos dimensionais
- Conexão elétrica



A imagem pode divergir

Dados técnicos

Versão especial

Versão especial	Aquecimento
-----------------	-------------

Dados elétricos

Dados de desempenho

Tensão de alimentação U_B	230 ... 230 V, CA
Consumo, máx.	3,4 W

Comportamento temporal

Conexão

Conexão 1

Função	Alimentação de tensão
Tipo de conexão	Cabo
Comprimento do cabo	5.000 mm
Material da bainha	PVC
Cor do cabo	Preto
Número de fios	2 fios

Dados mecânicos

Execução	Redondo
Depende do sentido	Não
Tamanho de microprisma triplo	2,3 mm
Dimensão de montagem, espessura	21 mm
Dimensão de montagem, diâmetro	93 mm
Superfície refletora, diâmetro	78 mm
Material do espelho reflexivo	Plástico
Material do substrato	Plástico
Com mudança de polarização	Sim
Nomenclatura química, material refletor	PMMA8N
Estrutura, superfície ativa	Triple
Peso líquido	250 g
Tipo de fixação	Fixação de passagem

Dados do ambiente

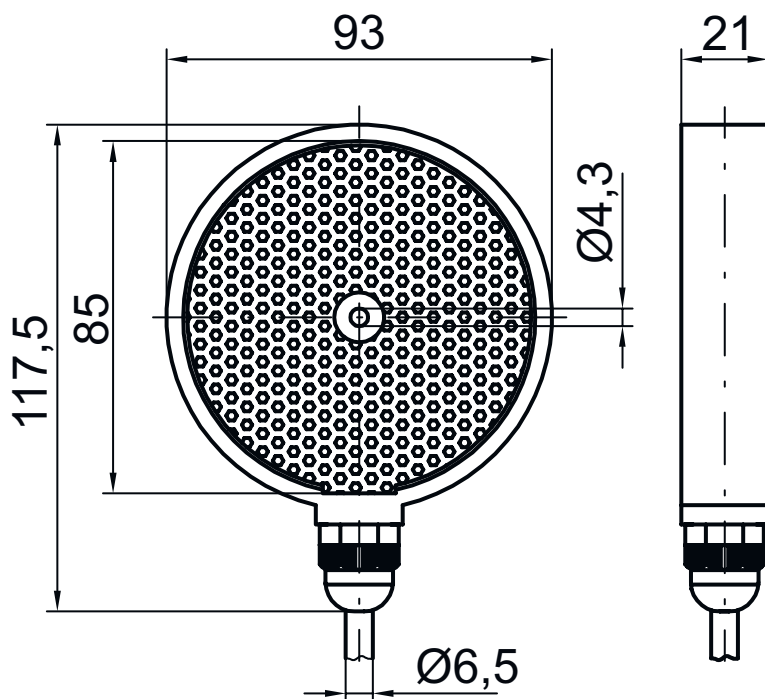
Temperatura ambiente, operação	-40 ... 70 °C
--------------------------------	---------------

Classificação

Número da pauta aduaneira	39269097
ECLASS 5.1.4	27279203
ECLASS 8.0	27279203
ECLASS 9.0	27273601
ECLASS 10.0	27273601
ECLASS 11.0	27273601
ECLASS 12.0	27273601
ECLASS 13.0	27273601
ECLASS 14.0	27273601
ECLASS 15.0	27273601
ECLASS 16.0	27273601
ETIM 5.0	EC002467
ETIM 6.0	EC002467
ETIM 7.0	EC002467
ETIM 8.0	EC002467
ETIM 9.0	EC002467
ETIM 10.0	EC002467
UNSPSC 26.08	39121551

Desenhos dimensionais

Todas as medidas em milímetros



Conexão elétrica

Conexão 1

Função	Alimentação de tensão
Tipo de conexão	Cabo
Comprimento do cabo	5.000 mm
Material da bainha	PVC
Cor do cabo	Preto
Número de fios	2 fios

Pino

Cor do fio

1	Azul
2	Marrom