

Hoja técnica

Sensor capacitivo

Código: 50135699

LCS-1M12P-F04NNC-M12

Contenido

- Datos técnicos
- Dibujos acotados
- Conexión eléctrica
- Esquemas de conexiones
- Operación e Indicación
- Código de producto
- Notas
- Accesorios



La figura puede variar



Datos técnicos

Datos básicos

Serie	LCS-1
Distancia de conmutación S_n	1 ... 4 mm
Distancia de conmutación asegurada	4 mm

Datos eléctricos

Circuito de protección	Protección contra cortocircuito Protección contra polarización inversa
------------------------	---

Datos de potencia

Tensión de alimentación U_B	10 ... 30 V, CC
Ondulación residual	0 ... 10 %, De U_B
Corriente en vacío	15 mA
Deriva de temperatura, máx. (en % de S_r)	20 %
Repetibilidad, máx. (en % de S_r)	2 %
Corriente de servicio de medición	100 mA

Salidas

Número de salidas digitales	1 Unidad(es)
-----------------------------	--------------

Salidas

Tipo	Salida digital
Tipo de tensión	CC

Salida 1

Asignación	Conexión 1, pin 2
Elemento de conmutación	Transistor, NPN
Principio de conmutación	Contacto NC

Respuesta temporal

Frecuencia de conmutación	100 Hz
---------------------------	--------

Conexión

Número de conexiones	1 Unidad(es)
----------------------	--------------

Conexión 1

Función	Alimentación de tensión Señal OUT
Tipo de conexión	Conector redondo
Tamaño de rosca	M12
Tipo	Conector macho
Material	Plástico
Número de polos	4 polos
Codificación	Codificación A

Datos mecánicos

Diseño	Cilíndrico
Tamaño de rosca	M12 x 1 mm
Dimensiones (Ø x L)	12 mm x 75 mm
Tipo de montaje	Enrasado
Material de carcasa	Plástico
Carcasa de plástico	Polibutileno (PBT)
Material, superficie activa	Plástico, Polibutileno (PBT)
Material de la tapa	Plástico, Polibutileno (PBT)/poliamida (PA 12)
Peso neto	13 g

Operación e Indicación

Tipo de indicación	LED
Número de LED	2 Unidad(es)
Elementos de uso	Potenciometro múltiple (12 vueltas)
Función del elemento de uso	Ajuste de sensibilidad
Distancia de conmutación ajustable	Sí

Datos ambientales

Temperatura ambiente en servicio	-25 ... 85 °C
----------------------------------	---------------

Certificaciones

Índice de protección	IP 67
Clase de seguridad	III
Certificaciones	c UL US
Sistema de normas vigentes	IEC 60947-5-2

Factores de corrección

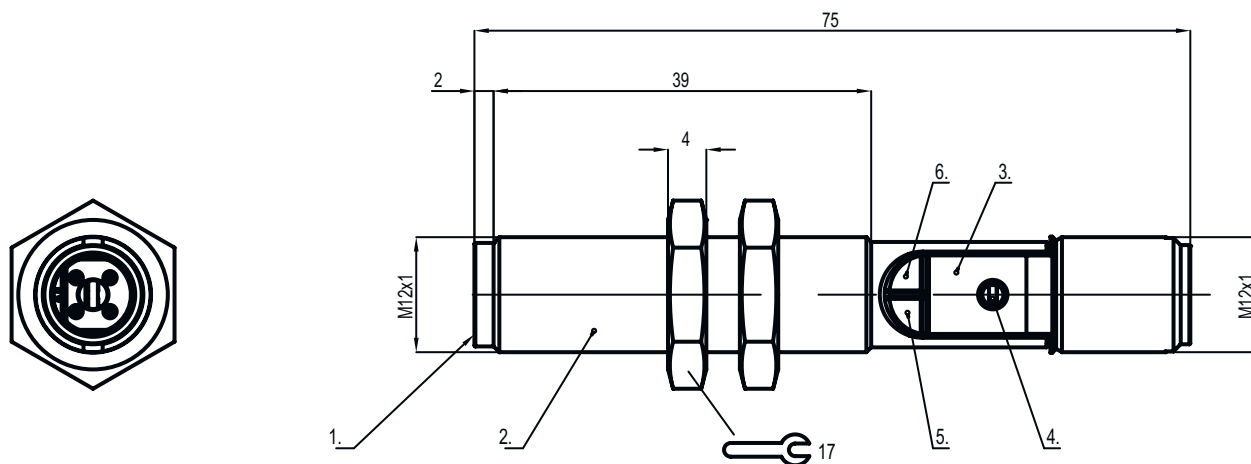
Acetona	0,75
Resina acrílica	0,1 ... 0,25
Alcohol	0,85
Amoniaco	0,7 ... 0,85
Anilina	0,4
Gasolina	0,1
Celuloide	0,15
Cloro líquido	0,1
Ebonita	0,15
Resina epoxi	0,15 ... 0,35
Petróleo	0,05
Etanol	0,85
Etilenglicol	0,93
Freón R22 y 502 (líquido)	0,35
Grano	0,15 ... 0,3
Vidrio	0,2 ... 0,55
Glicerina	0,98
Goma	0,15 ... 0,9
Madera, húmeda	0,6 ... 0,85
Madera, seca	0,1 ... 0,4
Ácido carbónico	0
Aire	0
Mármol	0,5
Harina	0,05
Resina de melamina	0,25 ... 0,55
Leche en polvo	0,2
Nailon	0,2 ... 0,3
Papel oleoso	0,25
Papel	0,1
Poliamida	0,3
Resina de poliéster	0,15 ... 0,5
Cartón prensado	0,1 ... 0,3
PTFE	0,1
Vidrio de cuarzo	0,2
Sal	0,35
Arena	0,15 ... 0,3
Agua	1
Polvo de cemento	0,25
Azúcar	0,15

Datos técnicos

Número de arancel	85365019
ECLASS 5.1.4	27270102
ECLASS 8.0	27270102
ECLASS 9.0	27270102
ECLASS 10.0	27270102
ECLASS 11.0	27270102
ECLASS 12.0	27274201
ECLASS 13.0	27274201
ECLASS 14.0	27274201
ETIM 5.0	EC002715
ETIM 6.0	EC002715
ETIM 7.0	EC002715
ETIM 8.0	EC002715
ETIM 9.0	EC002715

Dibujos acotados

Todas las medidas en milímetros



- | | |
|---------------------|--|
| 1 Superficie activa | 4 Potenciómetro |
| 2 Carcasa | 5 LED verde, indicador de tensión de trabajo |
| 3 Tapa | 6 LED amarillo, indicador de funcionamiento |

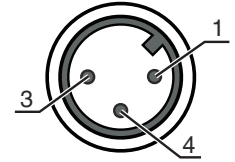
Conexión eléctrica

Conexión 1

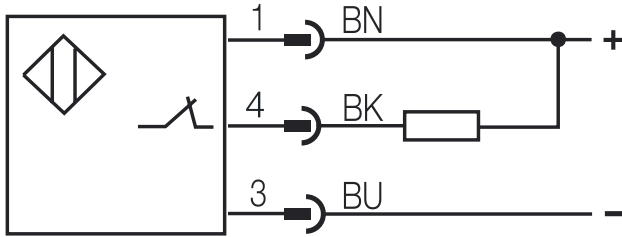
Función	Alimentación de tensión
	Señal OUT
Tipo de conexión	Conector redondo
Tamaño de rosca	M12
Tipo	Conector macho
Material	Plástico
Número de polos	4 polos
Codificación	Codificación A

Conexión eléctrica

Pin	Asignación de pines	Color de conductor
1	+10...30 V CC	Marrón
2	n.c.	-
3	GND	Azul
4	OUT	Negro



Esquemas de conexiones



Operación e Indicación

LED	Display	Significado
1	Verde, luz continua	Disponible
2	Amarillo, luz continua	Salida/estado de conmutación

Código de producto

Denominación del artículo: LCS-ABBBC-DDDEFF-GHHHIJJJ KK

LCS	Principio de funcionamiento LCS: sensor capacitivo
A	Serie 1: serie 1 «Extended» 2: serie 2 «Advanced»
BBB	Diseño M12: serie con rosca externa M12 x 1 M18: serie con rosca externa M18 x 1 M30: serie con rosca externa M30 x 1,5 Q40: serie con diseño cúbico, longitud 40 mm Q54: serie con diseño cúbico, longitud 54 mm
C	Material de la carcasa B: latón M: metal P: plástico/PBT T: PTFE
DDD	Rango de medición / Tipo de montaje F03: típico alcance de detección límite 3,0 mm / puede montarse enrasado F04: típico alcance de detección límite 4,0 mm / puede montarse enrasado F05: típico alcance de detección límite 5,0 mm / puede montarse enrasado F06: típico alcance de detección límite 6,0 mm / puede montarse enrasado F08: típico alcance de detección límite 8,0 mm / puede montarse enrasado F10: típico alcance de detección límite 10,0 mm / puede montarse enrasado F15: típico alcance de detección límite 15,0 mm / puede montarse enrasado F20: típico alcance de detección límite 20,0 mm / puede montarse enrasado N06: típico alcance de detección límite 6,0 mm / no puede montarse enrasado N08: típico alcance de detección límite 8,0 mm / no puede montarse enrasado N15: típico alcance de detección límite 15,0 mm / no puede montarse enrasado N25: típico alcance de detección límite 25,0 mm / no puede montarse enrasado N30: típico alcance de detección límite 30,0 mm / no puede montarse enrasado
E	Función de salida B: contacto NC y contacto NA N: NPN P: PNP

Código de producto

FF	Conmutación NC: contacto NC NA: contacto NA NP: programable
G	Cable de conexión K: cable No procede: sin cable
HHH	Longitud de cable 020: longitud 2.000 mm 003: longitud 300 mm No procede: sin cable
I	Material de cable P: PUR T: PTFE V: PVC
JJJ	Conexión eléctrica M08: conector M8, de 3 polos M12: conector M12, de 4 polos (conector macho)
KK	Equipamiento especial L: interfaz IO-Link T: Teach-In No procede: ningún equipamiento especial

Nota



Encontrará una lista con todos los tipos de equipo disponibles en el sitio web de Leuze: www.leuze.com.

Notas



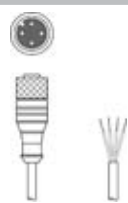

¡Atención al uso conforme!




- El producto no es un sensor de seguridad y no es apto para la protección de personas.
- El producto solo lo pueden poner en marcha personas capacitadas.
- Emplee el producto para el uso conforme definido.

Accesorios

Sistema de conexión - Cables de conexión

	Código	Denominación	Artículo	Descripción
	50130654	KD U-M12-4A-P1-020	Cable de conexión	Conexión 1: Conector redondo, M12, Axial, Conector hembra, Codificación A, 4 polos Conector redondo, LED: No Conexión 2: Final abierto Apantallado: No Longitud de cable: 2.000 mm Material de cubierta: PUR
	50130657	KD U-M12-4A-P1-050	Cable de conexión	Conexión 1: Conector redondo, M12, Axial, Conector hembra, Codificación A, 4 polos Conector redondo, LED: No Conexión 2: Final abierto Apantallado: No Longitud de cable: 5.000 mm Material de cubierta: PUR

Accesorios**Sistema de fijación - Otros**

	Código	Denominación	Artículo	Descripción
	50111499	MC 012K	Pieza de sujeción	Diámetro interior: 12 mm Versión de la pieza de fijación: Soporte presor Fijación, lado de la instalación: Fijación pasante Fijación, del lado del equipo: Puede unirse por apriete Tipo de pieza de fijación: Rígido Material: Plástico

Nota

↪ Encontrará una lista con todos los accesorios disponibles en el sitio web de Leuze, en la pestaña de Descargas de la página detallada del artículo.