

## Hoja técnica

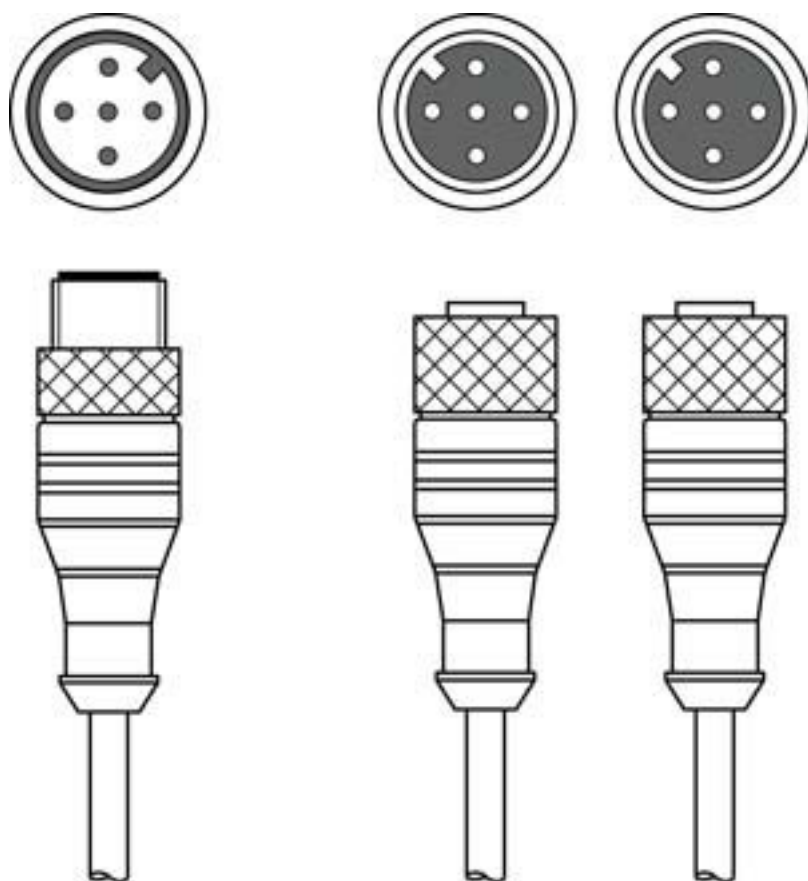
### Cable de interconexión

Código: 50136275

KY-S-SDD-25A25A24A-100-P1-X01

#### Contenido

- Datos técnicos
- Conexión eléctrica
- Esquemas de conexiones
- Accesorios



La figura puede variar



## Datos técnicos

### Conexión

#### Conexión 1

Tipo de conexión	Conector redondo
Tamaño de rosca	M12
Tipo	Conector macho
Material del cuerpo	PUR
Color del mango	Negro
Número de polos	5 polos
Codificación	Codificación A
Versión	Axial

#### Conexión 2

Tipo de conexión	Conector redondo
Tamaño de rosca	M12
Tipo	Conector hembra
Material del cuerpo	PUR
Color del mango	Negro
Número de polos	5 polos
Codificación	Codificación A
Versión	Axial

#### Conexión 3

Tipo de conexión	Conector redondo
Tamaño de rosca	M12
Tipo	Conector hembra
Material del cuerpo	PUR
Número de polos	5 polos
Codificación	Codificación A
Versión	Axial
Color del mango	Negro
Puenteado	Pin 1 <-> Pin 4

#### Propiedades de cable

Número de conductores	4 Unidad(es)
Sección de conductor	3 x 0,34 mm <sup>2</sup> 4 x 0,34 mm <sup>2</sup>
AWG	22
Color de cubierta	Negro
Apantallado	Sí
Sin silicona	Sí
Versión de cable	Línea distribuidora
Diámetro de cable (externo)	5 mm
Longitud de cable	500 mm
Longitud de cable bifurcación 1	750 mm
Longitud de cable bifurcación 2	10.000 mm
Material de cubierta	PUR
Aislamiento del conductor	PP
Aptitud para cadena de arrastre	Sí
Velocidad de desplazamiento	Máx. 3,3 m/s a 5 m de longitud de desplazamiento horiz. y con una aceleración máx. de 5 m/s <sup>2</sup>

Propiedades de la cubierta exterior	Sin CFC, cadmio, silicona, halógenos ni plomo, mate, con poca adhesión, resistente a la abrasión, fácil de procesar con máquina
-------------------------------------	---

Resistencia de la cubierta exterior	Resistente a la hidrólisis y los microbios, alta resistencia a aceites, gasolinas y sustancias químicas de acuerdo con VDE 0472 Parte 803 Test B, ignífugo de acuerdo con UL 1581 VW1 / CSA FT1 / IEC 60332-1, IEC 60332-2-2
-------------------------------------	--

Capacidad de torsión	±30° / m (máx. 2 millones de ciclos a 35 ciclos/min)
----------------------	--

### Datos mecánicos

Núm. de llave	13 mm
Ciclos de flexión	5.000.000 Unidad(es)
Radio de curvatura para tendido flexible, mín.	Mín. 10 x diámetro de cable
Radio de curvatura para tendido fijo, mín.	Mín. 5 x diámetro de cable

### Datos ambientales

Temperatura ambiente en servicio	-25 ... 80 °C
----------------------------------	---------------

### Certificaciones

Índice de protección	IP 67
----------------------	-------

### Clasificación

Número de arancel	85444290
ECLASS 5.1.4	27279201
ECLASS 8.0	27279218
ECLASS 9.0	27060311
ECLASS 10.0	27060311
ECLASS 11.0	27060311
ECLASS 12.0	27060311
ECLASS 13.0	27060311
ECLASS 14.0	27060311
ETIM 5.0	EC001855
ETIM 6.0	EC001855
ETIM 7.0	EC001855
ETIM 8.0	EC001855
ETIM 9.0	EC001855

## Conexión eléctrica

### Conexión 1

Tipo de conexión	Conector redondo
Tamaño de rosca	M12
Tipo	Conector macho
Material del cuerpo	PUR
Color del mango	Negro
Número de polos	5 polos
Codificación	Codificación A
Versión	Axial

### Conexión 2

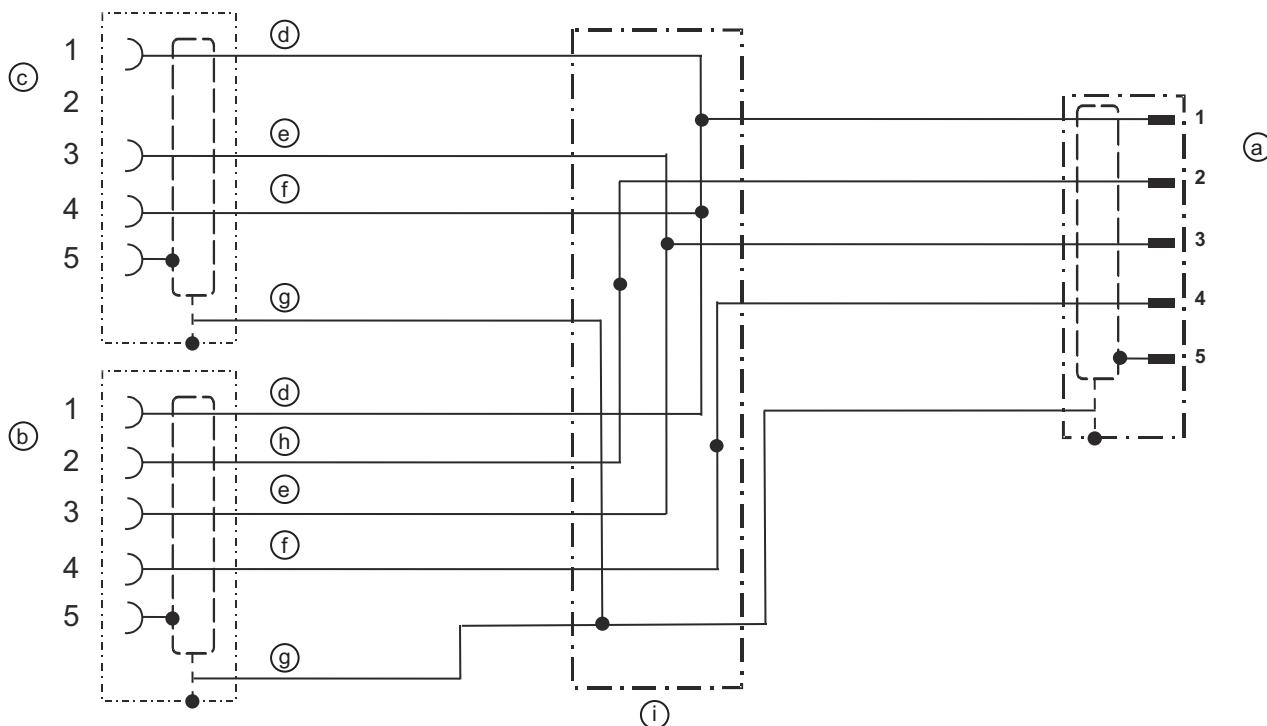
Tipo de conexión	Conector redondo
Tamaño de rosca	M12
Tipo	Conector hembra
Material del cuerpo	PUR
Color del mango	Negro
Número de polos	5 polos
Codificación	Codificación A
Versión	Axial

### Conexión 3

Tipo de conexión	Conector redondo
Tamaño de rosca	M12
Tipo	Conector hembra
Material del cuerpo	PUR
Número de polos	5 polos
Codificación	Codificación A
Versión	Axial
Color del mango	Negro
Punteado	Pin 1 <-> Pin 4

# Esquemas de conexiones

## Esquema eléctrico



- a Conector M12
- b Hembrilla, M12
- c Hembrilla, M12
- d Hilo de cable marrón
- e Hilo de cable azul
- f Hilo de cable negro
- g Apantallado
- h Hilo de cable blanco
- i Pieza en T

## Accesorios

### Generalidades

	Código	Denominación	Artículo	Descripción
	50132266	TT-Set 0,6-13	Herramienta	Tipo: Llave dinamométrica Núm. de llave: 13 mm Par de giro: 0,6 N·m Material: Plástico, Acero inoxidable Temperatura ambiente: -40 ... 120 °C

#### Nota



Encontrará una lista con todos los accesorios disponibles en el sitio web de Leuze, en la pestaña de Descargas de la página detallada del artículo.