

Scheda tecnica dati Colonna di fissaggio

Cod. art.: 549865

UDC-3100-S2

Contenuto

- Dati tecnici
- Disegni quotati
- Accessori



La figura può variare

Dati tecnici

Dati di base

Serie	UDC
Contiene	Kit di fissaggio per il montaggio al suolo Supporti di serraggio BT-P40, 2 pezzi
Idoneo per	Barriere fotoelettriche multiraggio di sicurezza MLD 500, MLD 300 Cortine fotoelettriche di sicurezza MLC 500, MLC 300
Tipo di colonne e specchi	Colonna di fissaggio

Funzioni

Funzioni	Montaggio e protezione di cortine fotoelettriche e barriere fotoelettriche multiraggio Regolabile, 3 direzioni
-----------------	---

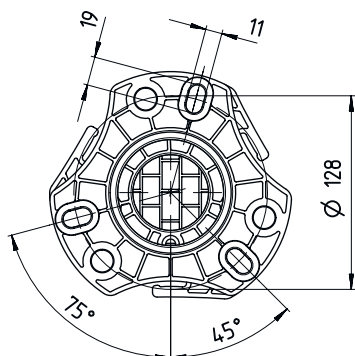
Dati meccanici

Dimensioni (P x H x L)	160 mm x 3.160 mm x 149 mm
Materiale dell'alloggiamento	Metallo Plastica
Alloggiamento in metallo	Alluminio
Peso netto	13.325 g
Colore dell'alloggiamento	Giallo, RAL 1021
Tipo di fissaggio	Fissaggio al pavimento Piastra di montaggio
Funzione di riassetto	Sì
Altezza colonna senza base	3.100 mm
Montaggio esterno di accessori	Laterale Posteriore

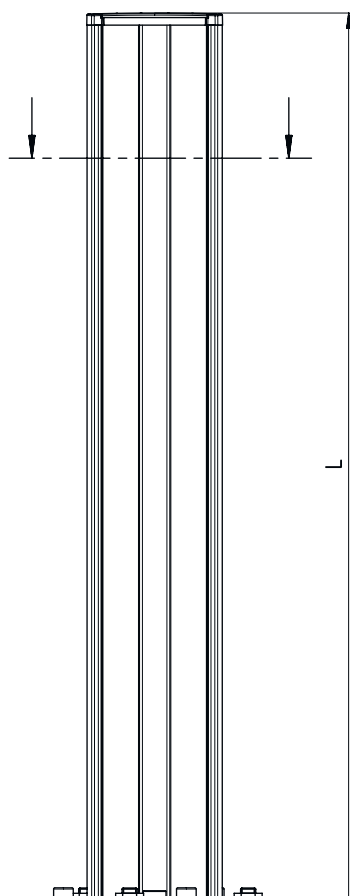
Classificazione

Voce tariffaria doganale	76042990
ECLASS 5.1.4	27279290
ECLASS 8.0	27279290
ECLASS 9.0	27279090
ECLASS 10.0	27273792
ECLASS 11.0	27273792
ECLASS 12.0	27273792
ECLASS 13.0	27273792
ECLASS 14.0	27273792
ETIM 5.0	EC002498
ETIM 6.0	EC003015
ETIM 7.0	EC003015
ETIM 8.0	EC003015
ETIM 9.0	EC003015

Disegni quotati



L Altezza colonna senza base = 3100 mm




Accessori

Generalità

Cod. art.	Designazione	Articolo	Descrizione
50144378	SET 10x AC-UDC-2000	Profilo	Contiene: 10 Idoneo per: Colonne di fissaggio UDC-S2, DC-S2 Lunghezza: 2.000 mm Materiale: PVC

Accessori

Parte di ricambio

	Cod. art.	Designazione	Articolo	Descrizione
	430220	SP-SET AP UDC/DC/ UMC/MC	Kit accessori colonne apparecchi e colonne a specchi	Tipo di articolo: Piastra adattatrice Dimensioni: 17,5 mm Colore dell'alloggiamento: Nero

Avviso

È possibile trovare una lista con tutti gli accessori disponibili sul sito di Leuze nel registro Download della pagina di dettaglio del prodotto.