

## Scheda tecnica dati

### Lettore di codici a barre stazionario

Cod. art.: 50147477

BCL 658i OM 100 H



La figura può variare

#### Contenuto

- Dati tecnici
- Disegni quotati
- Collegamento elettrico
- Diagrammi
- Comando e visualizzazione
- Codice articoli
- Avvisi
- Accessori



CDRH



EtherNet/IP  
certification holder



## Dati tecnici

### Dati di base

Serie	BCL 600i
-------	----------

### Funzioni

Funzioni	AutoConfig
	AutoControl
	AutoRefAct
	Confronto codice di riferimento
	Indicatore a LED
	Modalità di regolazione
	Riscaldamento
	Tecnica di ricostruzione del codice

### Grandezze caratteristiche

MTTF	42,4 anni
------	-----------

### Dati di lettura

Tipi di codice leggibili	2/5 Interleaved
	Codabar
	Code 128
	Code 39
	Code 93
	EAN 128
	EAN 8/13
	EAN Addendum
	GS1 DataBar Expanded
	GS1 DataBar Limited
	GS1 Databar Omnidirectional
	UPC

Velocità di tasteggio, tipica	1.000 scans/s
-------------------------------	---------------

Codici a barre per porta di lettura, numero max.	64 pezzo(i)
--	-------------

### Dati ottici

Distanza di lettura	400 ... 900 mm
Sorgente luminosa	Laser, Blu
Lunghezza d'onda	405 nm
Classe laser	2, IEC/EN 60825-1:2014
Forma del segnale di emissione	Continuo
Contrasto codice a barre (PCS)	60 %
Grandezza del modulo	0,25 ... 0,35 mm
Tecnica di lettura	Scanner a specchio oscillante
Rinvio del raggio	Mediante ruota poligonale rotante + motorino passo-passo con specchio
Uscita del raggio di luce	Posizione zero laterale ad un angolo di 90°
Frequenza dello specchio orientabile	10 Hz
Angolo di brandeggio max.	40 °

### Dati elettrici

Circuito di protezione	Protezione contro l'inversione di polarità
------------------------	--

#### Dati di potenza

Tensione di alimentazione $U_B$	10 ... 30 V, CC
Potenza assorbita, max.	14 W

### Ingressi/uscite selezionabili

Corrente di uscita, max.	60 mA
Numero ingressi/uscite selezionabili	4 pezzo(i)
Tipo di tensione, uscite	CC
Tensione di commutazione, uscite	Tip. $U_B / 0$ V
Tipo di tensione, ingressi	CC
Tensione di commutazione, ingressi	Tip. $U_B / 0$ V
Corrente di ingresso max.	8 mA

### Interfaccia

Tipo	EtherNet IP
------	-------------

#### EtherNet IP

Assegnazione dell'indirizzo	Assegnazione manuale dell'indirizzo
	DHCP
Funzione	Processo
Funzionalità switch	Integrato
Velocità di trasmissione	10 Mbit/s
	100 Mbit/s

### Interfaccia di assistenza

Tipo	USB
------	-----

#### USB

Funzione	Assistenza
	Configurazione/parametrizzazione mediante software

### Collegamento

Numero di collegamenti	5 pezzo(i)
------------------------	------------

#### Collegamento 1

Funzione	Interfaccia di assistenza
Tipo di collegamento	USB
Designazione sul dispositivo	SERVICE
Tipo di connettore	USB 2.0 Standard-A

#### Collegamento 2

Funzione	Segnale IN
	Segnale OUT
Tipo di collegamento	Connettore circolare
Designazione sul dispositivo	SW IN/OUT
Grandezza della filettatura	M12
Tipo	female
Materiale	Metallo
Numero di poli	5 poli
Codifica	Codifica A

#### Collegamento 3

Funzione	PWR / SW IN / OUT
Tipo di collegamento	Connettore circolare
Designazione sul dispositivo	PWR
Grandezza della filettatura	M12
Tipo	male
Materiale	Metallo
Numero di poli	5 poli
Codifica	Codifica A

## Dati tecnici

### Collegamento 4

Funzione	BUS IN
Tipo di collegamento	Connettore circolare
Designazione sul dispositivo	HOST / BUS IN
Grandezza della filettatura	M12
Tipo	femile
Materiale	Metallo
Numero di poli	4 poli
Codifica	Codifica D

### Collegamento 5

Funzione	BUS OUT
Tipo di collegamento	Connettore circolare
Designazione sul dispositivo	BUS OUT
Grandezza della filettatura	M12
Tipo	femile
Numero di poli	4 poli

### Dati meccanici

Forma costruttiva	Cubica
Dimensioni (P x H x L)	173 mm x 84 mm x 147 mm
Materiale dell'alloggiamento	Metallo
Alloggiamento in metallo	Alluminio pressofuso
Materiale della copertura della lente	Vetro
Peso netto	1.500 g
Colore dell'alloggiamento	Argento
	Rosso
Tipo di fissaggio	Filettatura di fissaggio
	Mediante elemento di fissaggio opzionale
	Scanalature a coda di rondine

### Comando e visualizzazione

Tipo di visualizzazione	Display grafico monocromatico, 128x64 pixel, con retroilluminazione
	LED
Numero di LED	2 pezzo(i)
Tipo di configurazione/parametrizzazione	Via web browser
Elementi di controllo	Tasto/i
	Via interfaccia di assistenza

### Dati ambientali

Temperatura ambiente, funzionamento	-35 ... 40 °C
Temperatura ambiente, stoccaggio	-20 ... 70 °C
Umidità relativa (non condensante)	90 %
Compatibilità luce esterna sul codice a barre, max.	2.000 lx

### Certificazioni

Grado di protezione	IP 65
Classe di protezione	III
Omologazioni	c UL US
Procedimento di controllo CEM secondo la norma	EN 55022
	EN 61000-4-2, -3, -4, -6
	EN 61000-6-2
Procedimento di controllo degli urti secondo la norma	IEC 60068-2-27, Test Ea
Procedimento di controllo degli urti permanenti secondo la norma	IEC 60068-2-29, Test Eb
Procedimento di controllo delle vibrazioni secondo la norma	IEC 60068-2-6, Test Fc

### Classificazione

Voce tariffaria doganale	84719000
ECLASS 5.1.4	27280102
ECLASS 8.0	27280102
ECLASS 9.0	27280102
ECLASS 10.0	27280102
ECLASS 11.0	27280102
ECLASS 12.0	27280102
ECLASS 13.0	27280102
ECLASS 14.0	27280102
ETIM 5.0	EC002550
ETIM 6.0	EC002550
ETIM 7.0	EC002550
ETIM 8.0	EC002550
ETIM 9.0	EC002550

## Disegni quotati

Tutte le dimensioni in millimetri



## Collegamento elettrico

### Collegamento 1

### SERVICE

Funzione	Interfaccia di assistenza
Tipo di collegamento	USB
Tipo di connettore	USB 2.0 Standard-A

### Pin Assegnazione dei pin

1	+5 V CC
2	DATA-
3	DATA+
4	GND

## Collegamento elettrico

### Collegamento 2

### SW IN/OUT

Funzione	Segnale IN Segnale OUT
Tipo di collegamento	Connettore circolare
Grandezza della filettatura	M12
Tipo	femile
Materiale	Metallo
Numero di poli	5 poli
Codifica	Codifica A

#### Pin Assegnazione dei pin

1	VOUT
2	SWIO 1
3	GND
4	SWIO 2
5	FE



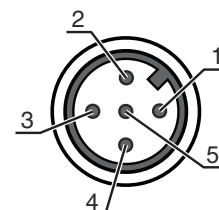
### Collegamento 3

### PWR

Funzione	PWR / SW IN / OUT
Tipo di collegamento	Connettore circolare
Grandezza della filettatura	M12
Tipo	male
Materiale	Metallo
Numero di poli	5 poli
Codifica	Codifica A

#### Pin Assegnazione dei pin

1	VIN
2	SWIO 3
3	GND
4	SWIO 4
5	FE



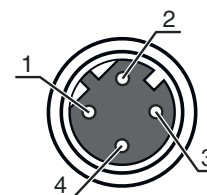
### Collegamento 4

### HOST / BUS IN

Funzione	BUS IN
Tipo di collegamento	Connettore circolare
Grandezza della filettatura	M12
Tipo	femile
Materiale	Metallo
Numero di poli	4 poli
Codifica	Codifica D

#### Pin Assegnazione dei pin

1	TD+
2	RD+
3	TD-
4	RD-



## Collegamento elettrico

### Collegamento 5

### BUS OUT

Funzione	BUS OUT
Tipo di collegamento	Connettore circolare
Grandezza della filettatura	M12
Tipo	female
Materiale	Metallo
Numero di poli	4 poli
Codifica	Codifica D

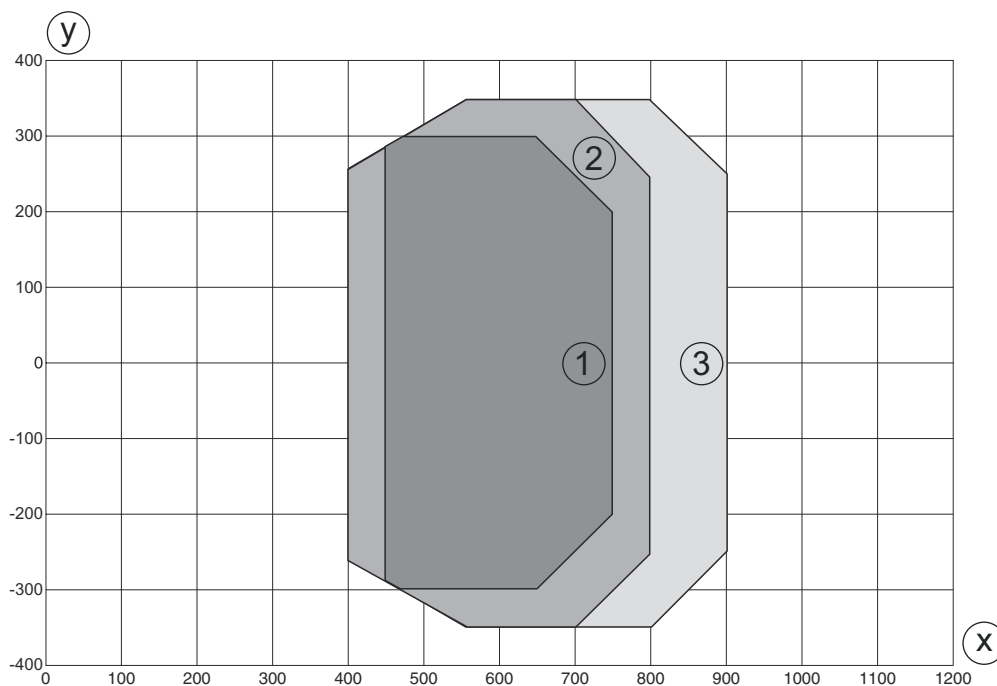
### Pin Assegnazione dei pin

1	TD+
2	RD+
3	TD-
4	RD-



## Diagrammi

### Curva del campo di lettura Medium Density

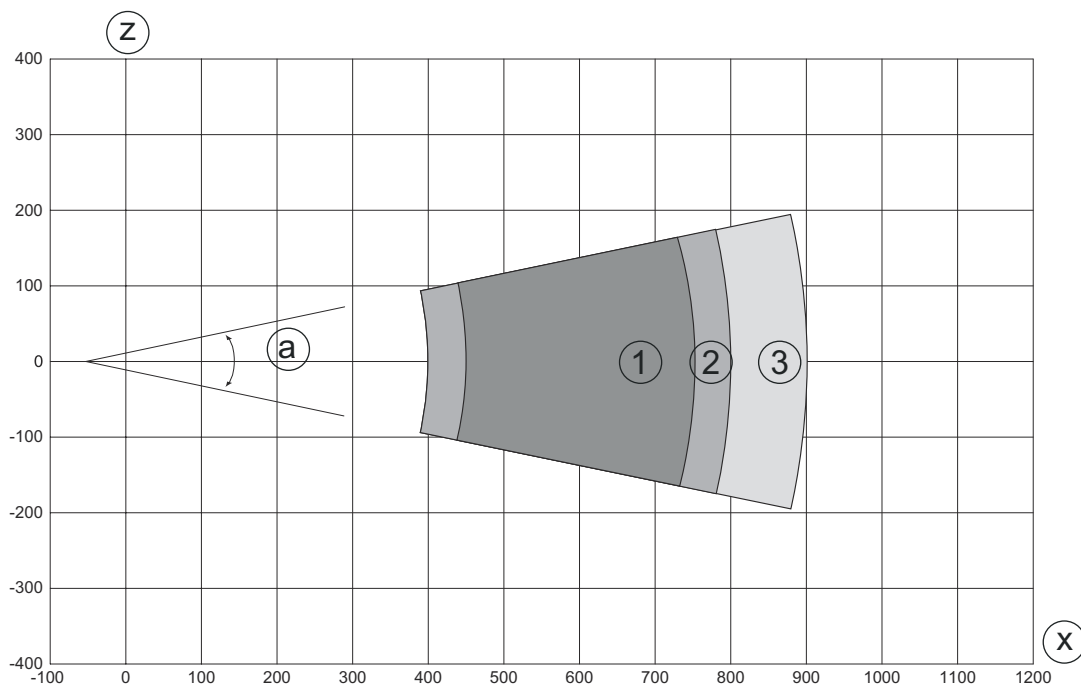


y Larghezza del campo di lettura [mm]

x Distanza del campo di lettura [mm]

- 1 Modulo = 0,25 mm: 450 mm - 750 mm (profondità di campo di 300 mm)
- 2 Modulo = 0,3 mm: 400 mm - 800 mm (profondità di campo di 400 mm)
- 3 Modulo = 0,35 mm: 400 mm - 900 mm (profondità di campo di 500 mm)

## Diagrammi



## Comando e visualizzazione

LED	Display	Significato
1 PWR	Off	Tensione di alimentazione assente
	Verde, lampeggiante	Inizializzazione
	Verde, costantemente acceso	Dispositivo OK
	Arancione, lampeggiante	Modalità di assistenza
	Arancione, costantemente acceso	Reset
	Rosso, lampeggiante	Dispositivo ok, avvertenza impostata
	Rosso, costantemente acceso	Errore dispositivo
2 NET	Off	Tensione di alimentazione assente
	Verde, lampeggiante	Inizializzazione BUS
	Verde, costantemente acceso	Funzionamento bus OK
	Arancione, lampeggiante	Modalità di assistenza
	Arancione, costantemente acceso	Reset
	Rosso, lampeggiante	Errore di comunicazione
	Rosso, costantemente acceso	Errore di rete

## Codice articoli

Denominazione articolo: **BCL XXXX YYZ AAA B**

<b>BCL</b>	<b>Principio di funzionamento</b> BCL: lettore di codici a barre
<b>XXXX</b>	<b>Serie/interfaccia (tecnologia fieldbus integrata)</b> 600i: RS 232/RS 422/ RS 485 (master multiNet) 601i: RS 485 (slave multiNet) 604i: PROFIBUS DP 608i: Ethernet 648i: PROFINET 658i: EtherNet/IP

## Codice articoli

<b>YY</b>	<b>Principio di scansione</b> S: scanner a linee (single line) O: scanner a specchio oscillante (oscillating mirror)
<b>Z</b>	<b>Ottica</b> N: High Density (vicino) M: Medium Density (distanze medie) F: Low Density (lontano) L: Long Range (distanza molto grande)
<b>AAA</b>	<b>Uscita del raggio</b> 100: laterale 102: frontale
<b>BB</b>	<b>Equipaggiamento speciale</b> H: con riscaldamento

### Avviso



È possibile trovare una lista con tutti i tipi di apparecchi disponibili sul sito di Leuze all'indirizzo [www.leuze.com](http://www.leuze.com).

## Avvisi



### Rispettare l'uso previsto!



- ☞ Questo prodotto non è un sensore di sicurezza e non serve alla protezione di persone.
- ☞ Il prodotto deve essere messo in servizio solo da personale qualificato.
- ☞ Utilizzare il prodotto solo conformemente all'uso previsto.



### ATTENZIONE! RADIAZIONE LASER – APPARECCHIO LASER DI CLASSE 2



#### Non fissare il fascio!

Il dispositivo soddisfa i requisiti conformemente alla IEC/EN 60825-1:2014 per un prodotto della **classe laser 2** nonché le disposizioni previste dalla U.S. 21 CFR 1040.10 ad eccezione delle differenze previste dalla Laser Notice No. 56 del 08.05.2019.

- ☞ Non guardare mai direttamente il raggio laser o in direzione di raggi laser riflessi! Guardando a lungo nella traiettoria del raggio si rischia di danneggiare la retina dell'occhio.
- ☞ Non puntare mai il raggio laser del dispositivo su persone!
- ☞ Interrompere il raggio laser con un oggetto opaco non riflettente, se il raggio laser è stato involontariamente puntato su una persona.
- ☞ Durante il montaggio e l'allineamento del dispositivo evitare riflessioni del raggio laser su superfici riflettenti!
- ☞ ATTENZIONE! Se si utilizzano dispositivi di comando e regolazione diversi da quelli indicati o si adottano altri procedimenti, si possono presentare situazioni pericolose di esposizione alla radiazione.
- ☞ Rispettare le norme generali e locali in vigore sulla protezione per dispositivi laser.
- ☞ Interventi e modifiche al dispositivo non sono consentiti.  
Il dispositivo non contiene componenti che devono essere regolati o sottoposti a manutenzione dall'utente.  
Tutte le riparazioni devono essere effettuate esclusivamente da Leuze electronic GmbH + Co. KG.



**Avvisi**

**AVVISO**



**Applicare segnali di pericolo e targhette di avvertimento laser!**

Sul dispositivo sono apportati segnali di pericolo laser. Inoltre sono accluse al dispositivo targhette di avvertimento laser autoadesive (etichette) in più lingue.

- ☞ Applicare sul dispositivo la targhetta di avvertimento laser nella lingua corrispondente al luogo di utilizzo. In caso di utilizzo del dispositivo negli Stati Uniti utilizzare l'etichetta con l'indicazione «Complies with 21 CFR 1040.10».
- ☞ Applicare i segnali di pericolo e le targhette di avvertimento laser nelle vicinanze del dispositivo nel caso in cui non sia presente alcuna targhetta sul dispositivo (ad es. perché le dimensioni ridotte del dispositivo non lo permettono) o se i segnali di pericolo e le targhette di avvertimento laser applicati sul dispositivo siano nascosti a causa della situazione di montaggio.
- ☞ Applicare i segnali di pericolo e le targhette di avvertimento laser in modo tale che possano essere letti senza che sia necessario esporsi alla radiazione laser del dispositivo o ad altra radiazione ottica.

**Accessori**

**Sistemi di connessione - Cavi di collegamento**

	<b>Cod. art.</b>	<b>Designazione</b>	<b>Articolo</b>	<b>Descrizione</b>
	50132079	KD U-M12-5A-V1-050	Cavo di collegamento	Collegamento 1: Connettore circolare, M12, Assiale, female, Codifica A, 5 poli Connettore circolare, LED: No Collegamento 2: A cablare Schermato: No Lunghezza cavo: 5.000 mm Materiale della guaina: PVC

**Sistemi di connessione - Cavi di interconnessione**





	<b>Cod. art.</b>	<b>Designazione</b>	<b>Articolo</b>	<b>Descrizione</b>
	50107726	KB USB A - USB A	Cavo di interconnessione	Idoneo per interfaccia: USB Collegamento 1: USB Collegamento 2: USB Schermato: Sì Lunghezza cavo: 1.800 mm Materiale della guaina: PVC
	50137078	KSS ET-M12-4A-M12-4A-P7-050	Cavo di interconnessione	Idoneo per interfaccia: Ethernet Collegamento 1: Connettore circolare, M12, Assiale, male, Codifica D, 4 poli Collegamento 2: Connettore circolare, M12, Assiale, male, Codifica D, 4 poli Schermato: Sì Lunghezza cavo: 5.000 mm Materiale della guaina: PUR
	50135081	KSS ET-M12-4A-RJ45-A-P7-050	Cavo di interconnessione	Idoneo per interfaccia: Ethernet Collegamento 1: Connettore circolare, M12, Assiale, male, Codifica D, 4 poli Collegamento 2: RJ45 Schermato: Sì Lunghezza cavo: 5.000 mm Materiale della guaina: PUR

## Accessori

### Tecnica di fissaggio - Altro

	Cod. art.	Designazione	Articolo	Descrizione
	50111224	BT 59	Supporto	Fissaggio, lato impianto: Montaggio su scanalatura Fissaggio, lato dispositivo: Serrabile Materiale: Metallo Smorzamento delle vibrazioni: No

### Servizi

	Cod. art.	Designazione	Articolo	Descrizione
	S981020	CS30-E-212	Tariffa oraria	Dettagli: Raccolta dei dati applicativi, selezione e proposta della sensorica adatta, redazione di disegni sotto forma di schizzo di montaggio. Condizioni: È presente un questionario compilato o una specifica di progetto con una descrizione dell'applicazione.
	S981014	CS30-S-110	Supporto per la messa in opera	Dettagli: Luogo d'esecuzione scelto dal cliente, durata max. 10 ore. Condizioni: Gli apparecchi e i cavi di collegamento sono già montati, prezzo senza costi di viaggio ed event. di pernottamento.
	S981019	CS30-T-110	Corso di formazione sui prodotti	Dettagli: Luogo e contenuto da concordare, durata max. 10 ore. Condizioni: Prezzo senza costi di viaggio ed event. di pernottamento.
	S981021	CS30-V-212	Tariffa oraria	Dettagli: Valutazione REA con creazione di un rapporto di prova, valutazione della qualità del codice. Condizioni: La fornitura dei codici a barre originali spetta al committente.

#### Avviso



È possibile trovare una lista con tutti gli accessori disponibili sul sito di Leuze nel registro Download della pagina di dettaglio del prodotto.