

Hoja técnica

Sensor de distancia óptico

Código: 50039447

ODSL 30/V-30M-S12

Contenido

- Datos técnicos
- Dibujos acotados
- Conexión eléctrica
- Notas
- Accesorios



La figura puede variar



CDRH

Datos técnicos

Datos básicos

Serie	30
Incluye	Escuadras de fijación
Aplicación	Control de altura de llenado Control de final de carrera de alta precisión Posicionamiento de skids y carros móviles Protección anticolidión de grúas/puentes grúa
Tipo de sistema de exploración	Contra objeto

Datos ópticos

Trayectoria del haz	Colimado
Fuente de luz	Láser, Rojo
Longitud de onda	655 nm
Láser de clase	2, IEC/EN 60825-1:2014
Forma de señal de emisión	Pulsado
Tamaño del punto de luz [con distancia de sensor]	6 mm [10.000 mm]
Tipo de geometría de punto de luz	Redondo

Datos de medición

Rango de medición (remisión de 6 ... 90%)	200 ... 30.000 mm
Resolución	1,0 mm
Exactitud, corta distancia	2 % (+/-) Sin referenciado/1 % (+/-) con referenciado (con rango de medición de hasta 2,5 m)
Exactitud, larga distancia	1 % (+/-) Sin referenciado/1 % (+/-) con referenciado (con rango de medición 5 ... 30 m)
Reproducibilidad (3 sigma)	2 mm
Deriva de temperatura	0 ... 0,5 mm/K
Referenciado	Sí
Objeto de medición estándar	100 x 100 mm ²
Principio de medición de distancia óptico	Medición de fases

Datos eléctricos

Circuito de protección	Protección contra cortocircuito Protección contra polarización inversa
------------------------	---

Datos de potencia

Tensión de alimentación U_B	18 ... 30 V, CC
Ondulación residual	0 ... 15 %, De U_B

Entradas

Número de entradas digitales	1 Unidad(es)
------------------------------	--------------

Entradas

Entrada digital 1

Asignación	Conexión 1, pin 2
Función	Programable(s)

Entrada digital 2

Asignación	Conexión 1, pin 5
Función	Programable(s)

Salidas

Número de salidas analógicas	2 Unidad(es)
Número de salidas digitales	1 Unidad(es)

Salida analógica 1

Tipo	Corriente
Asignación	Conexión 1, pin 6

Salida analógica 2

Asignación	Conexión 1, pin 7
------------	-------------------

Salidas

Tensión de conmutación	high: $\geq(U_B-2V)$
------------------------	----------------------

Salida 1

Asignación	Conexión 1, pin 4
Elemento de conmutación	Transistor, Push-pull

Respuesta temporal

Tiempo de respuesta	30 ... 100 ms
Tiempo de inicialización	1.000 ms

Conexión

Número de conexiones	1 Unidad(es)
----------------------	--------------

Conexión 1

Función	Alimentación de tensión Señal IN Señal OUT
Tipo de conexión	Conector redondo
Tamaño de rosca	M12
Tipo	Conector macho
Material	Plástico
Número de polos	8 polos
Codificación	Codificación A

Datos mecánicos

Diseño	Cúbico
Dimensiones (An x Al x L)	79 mm x 69 mm x 150 mm
Material de carcasa	Metal
Carcasa de metal	Fundición a presión de aluminio
Material, cubierta de óptica	Vidrio
Peso neto	650 g
Color de carcasa	Gris Plata
Tipo de fijación	Rosca de fijación Soporte incluido en el suministro

Operación e Indicación

Tipo de indicación	Display LC LED
Elementos de uso	Display LC Teclado de membrana

Datos ambientales

Temperatura ambiente en servicio	0 ... 45 °C
Temperatura ambiente en almacén	-40 ... 70 °C

Certificaciones

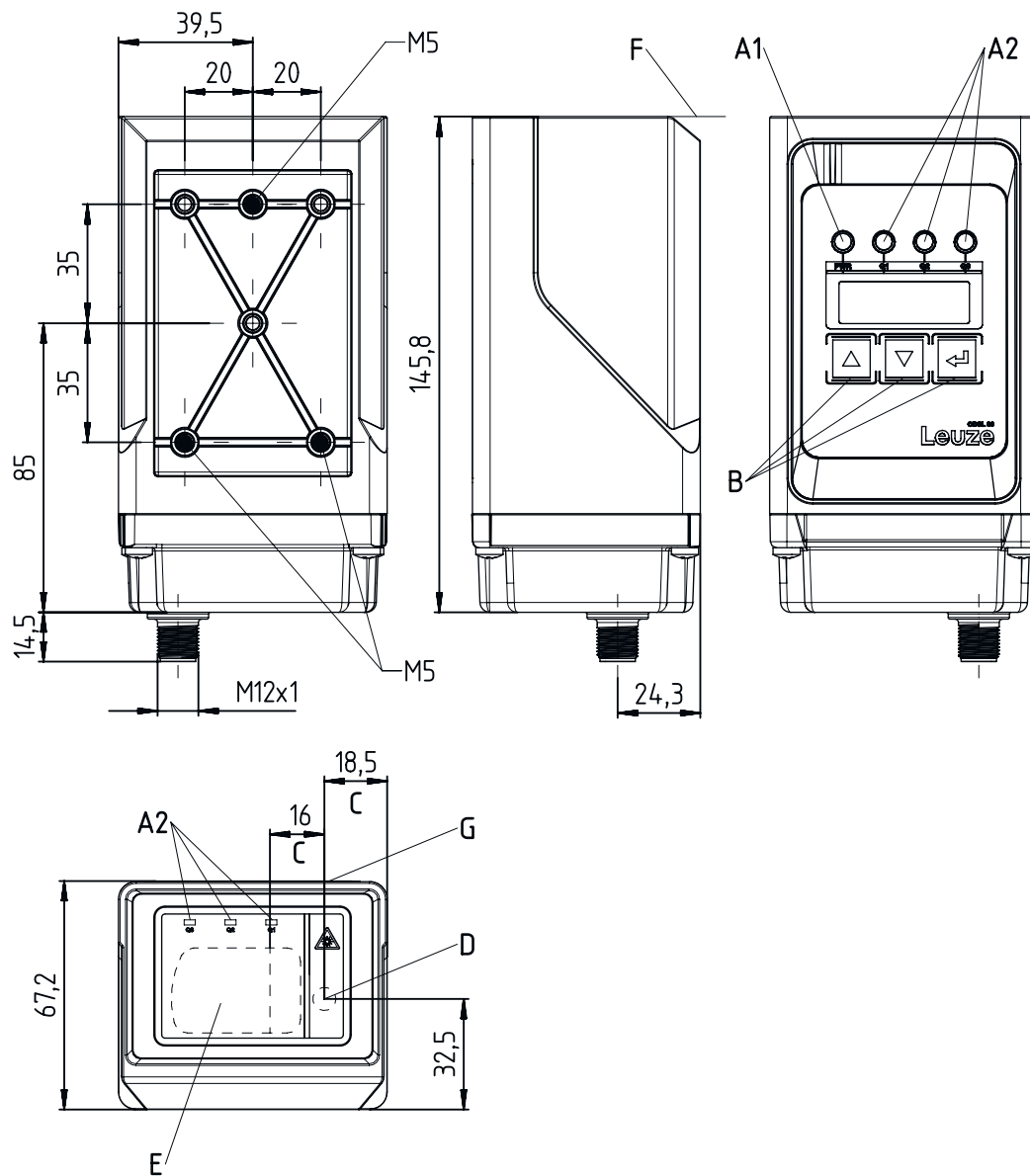
Índice de protección	IP 67
Clase de seguridad	II
Certificaciones	c UL US
Sistema de normas vigentes	IEC 60947-5-2

Datos técnicos

Número de arancel	90318020
ECLASS 5.1.4	27270801
ECLASS 8.0	27270801
ECLASS 9.0	27270801
ECLASS 10.0	27270801
ECLASS 11.0	27270801
ECLASS 12.0	27270916
ECLASS 13.0	27270916
ECLASS 14.0	27270916
ETIM 5.0	EC001825
ETIM 6.0	EC001825
ETIM 7.0	EC001825
ETIM 8.0	EC001825
ETIM 9.0	EC001825

Dibujos acotados

Todas las medidas en milímetros



- | | | | |
|----|--------------------------|---|--|
| A1 | Diodo indicador verde | E | Receptor |
| A2 | Diodo indicador amarillo | F | Borde de referencia para la medición (punto cero de distancia) |
| B | Teclas de control | G | Muestras de marcación para alineación aproximada |
| C | Eje óptico | | |
| D | Emisor | | |

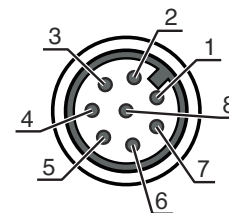
Conexión eléctrica

Conexión 1

Función	Alimentación de tensión Señal IN Señal OUT
Tipo de conexión	Conector redondo
Tamaño de rosca	M12
Tipo	Conector macho
Material	Plástico
Número de polos	8 polos
Codificación	Codificación A

Pin Asignación de pines

1	18 ... 30 V CC +
2	active/reference
3	GND
4	Q1
5	teach Q1
6	4 ... 20 mA
7	1 ... 10 V
8	AGND



Notas



¡Atención al uso conforme!



- ⊘ El producto no es un sensor de seguridad y no es apto para la protección de personas.
- ⊘ El producto solo lo pueden poner en marcha personas capacitadas.
- ⊘ Emplee el producto para el uso conforme definido.



¡ATENCIÓN! RADIACIÓN LÁSER – PRODUCTO LÁSER DE CLASE 2



¡No mirar fijamente al haz!

El equipo cumple los requisitos conforme a la IEC/EN 60825-1:2014 para un producto de **láser de clase 2** y las disposiciones conforme a la U.S. 21 CFR 1040.10 con las divergencias correspondientes a la Laser Notice No. 56 del 08/05/2019.

- ⊘ ¡No mire nunca directamente al haz láser ni en la dirección de los haces reflejados! Cuando se mira prolongadamente la trayectoria del haz existe el peligro de lesiones en la retina.
- ⊘ ¡No dirija el haz láser del equipo hacia las personas!
- ⊘ Interrumpa el haz láser con un objeto opaco y no reflectante, cuando este se haya orientado de forma involuntaria hacia personas.
- ⊘ ¡Evitar durante el montaje y alineación del equipo las reflexiones del haz láser en superficies reflectoras!
- ⊘ ¡ATENCIÓN! Si se usan dispositivos de manejo o de ajuste distintos de los aquí indicados, o si se aplican otros procedimientos, se pueden producir exposiciones peligrosas a las radiaciones.
- ⊘ Observe las vigentes medidas de seguridad de láser locales.
- ⊘ No están permitidas las intervenciones ni las modificaciones en el equipo.
El equipo no contiene ninguna pieza que el usuario deba ajustar o mantener.
Cualquier reparación debe ser realizada exclusivamente por Leuze electronic GmbH + Co. KG.

Notas

NOTA




¡Colocar las placas de advertencia de láser!

Sobre del equipo hay placas de advertencia de láser. Además el equipo incluye etiquetas de advertencia de láser autoadhesivas (etiqueta adhesiva) en muchas lenguas.

- ☞ Coloque la placa de aviso de láser correspondiente en diferentes lenguas en el equipo en el lugar de utilización. Para el uso de los equipos en los EE. UU. utilice el autoadhesivo con la indicación «Complies with 21 CFR 1040.10».
- ☞ Coloque las placas de advertencia de láser cerca del equipo, en caso de que no haya ninguna etiqueta sobre del equipo (p. ej. porque el equipo es demasiado pequeño) o en caso de que las placas de advertencia de láser sean tapadas debido a la posición del equipo.
- ☞ Coloque las etiquetas de advertencia de láser de forma que se puedan leer, sin que sea necesario exponerse al haz láser del equipo o los haces ópticos.

Accesorios

Sistema de conexión - Cables de conexión

	Código	Denominación	Artículo	Descripción
	50135128	KD S-M12-8A-P1-050	Cable de conexión	Conexión 1: Conector redondo, M12, Axial, Conector hembra, Codificación A, 8 polos Conector redondo, LED: No Conexión 2: Final abierto Apantallado: Sí Longitud de cable: 5.000 mm Material de cubierta: PUR

Nota



- ☞ Encontrará una lista con todos los accesorios disponibles en el sitio web de Leuze, en la pestaña de Descargas de la página detallada del artículo.