

Karta danych technicznych

Czujnik indukcyjny

Nr art.: 50155006

IS 230FM.2/44.5F-10E-S12

Treść

- Dane techniczne
- Rysunki wymiarowe
- Przyłącze elektryczne
- Wykresy
- Obsługa i wskazanie
- Kod artykułu
- Wskazówki
- Akcesoria



Ilustracja może się różnić od stanu rzeczywistego



Dane techniczne

Dane podstawowe

Seria	230
Typ. granica zakresu pracy S_n	10 mm
Zasięg roboczy S_a	0 ... 8,1 mm

Wersja specjalna

Wersja specjalna	Współczynnik redukcji 1
------------------	-------------------------

Dane elektryczne

Okablowanie ochronne	Ochrona przeciwindukcyjna
	Ochrona przecizwarciowa
	Ochrona przed zamianą biegunów

Parametry wydajnościowe

Napięcie zasilania U_B	10 ... 30 V, DC
Tętnienie resztkowe	0 ... 10 %, z U_B
Prąd w obwodzie otwartym	0 ... 15 mA
Dryf temperaturowy, maks. (w % S_n)	10 %, w całym zakresie temperatur pracy
Powtarzalność, maks. (w % S_n)	5 %, w całym zakresie temperatur pracy
Histeresa przełączania	20 %

Wyjścia

Liczba cyfrowych wyjść przełączających	1 Piece(s)
--	------------

Wyjścia przełączające

Rodzaj napięcia	DC
Prąd przełączający, maks.	200 mA
Prąd resztkowy, maks.	0,1 mA
Spadek napięcia	≤ 2 V

Wyjście przełączające 1

Element przełączający	Tranzystor, wyjścia przełączające tranzystora 2 PNP
Zasada przełączania	antywalentny (NO + NC)

Zachowanie czasowe

Częstotliwość przełączania	50 Hz
Opóźnienie gotowości	50 ms

Przylączy

Liczba przylączy	1 Piece(s)
------------------	------------

Przylączy 1

Funkcja	Sygnal OUT
	Zasilanie napięciem
Rodzaj przylączy	Wtyczki okrągłe
Rozmiar gwintu	M12
Typ	male
Materiał	Stal nierdzewna
Liczba pinów	4 -pin
Kodowanie	Z kodowaniem A

Dane mechaniczne

Konstrukcja	cylicyryczny
Wymiar ($\varnothing \times L$)	30 mm x 60 mm
Rozmiar gwintu	M30 x 1,5 mm
Rodzaj montażu	na równi z powierzchnią
Materiał obudowy	Stal nierdzewna
Obudowa ze stali nierdzewnej	AISI 316L
Materiał aktywnej powierzchni	Stal nierdzewna, AISI 316L
Masa netto	150 g
Kolor obudowy	srebrny
Rodzaj mocowania	Gwint mocujący przez opcjonalny element mocujący
Normatywna płyta pomiarowa	30 x 30 mm ² , Fe360

Obsługa i wskazanie

Rodzaj wskazania	LED
Liczba LED	1 Piece(s)

Parametry otoczenia

Temperatura otoczenia podczas pracy	-25 ... 70 °C
-------------------------------------	---------------

Certyfikaty

Stopień ochrony	IP 68
	IP 69K
Dopuszczenia	c UL US
Procedura kontrolna EMC według normy	IEC 60947-5-2

Współczynniki korekty

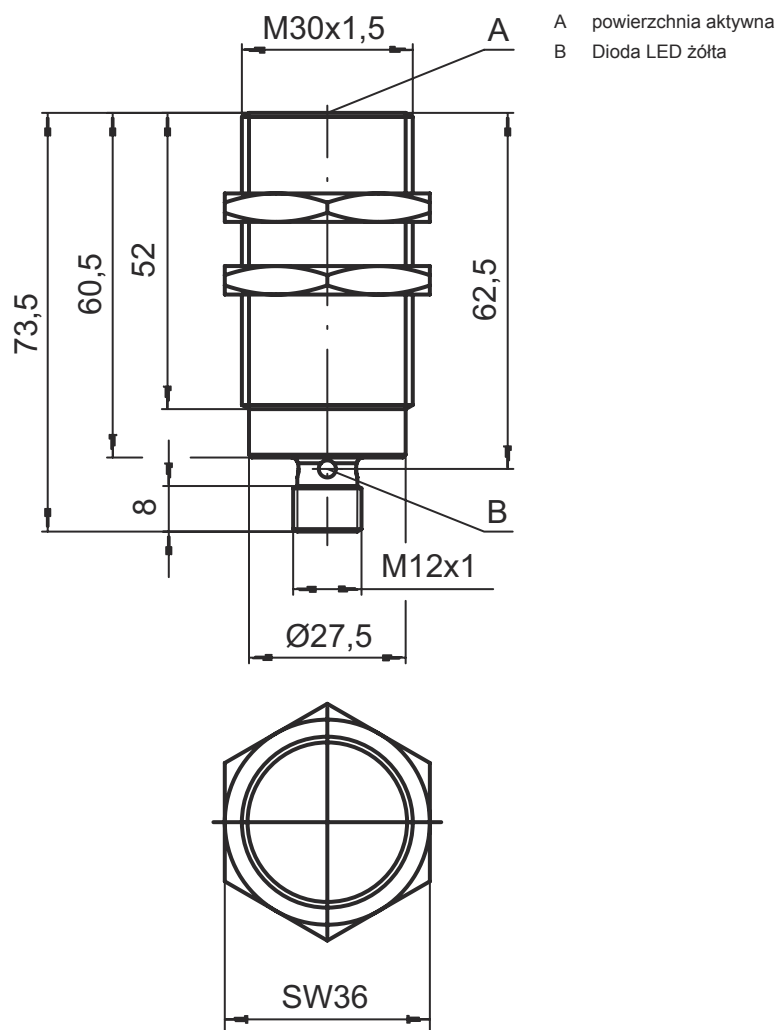
Aluminium	0
Stal nierdzewna	0,67
Miedź	0
Mosiądz	0,1
Stal Fe360	1

Klasyfikacja

Numer taryfy celnej	85365019
ECLASS 5.1.4	27270101
ECLASS 8.0	27270101
ECLASS 9.0	27270101
ECLASS 10.0	27270101
ECLASS 11.0	27270101
ECLASS 12.0	27274001
ECLASS 13.0	27274001
ECLASS 14.0	27274001
ECLASS 15.0	27274001
ECLASS 16.0	27274001
ETIM 5.0	EC002714
ETIM 6.0	EC002714
ETIM 7.0	EC002714
ETIM 8.0	EC002714
ETIM 9.0	EC002714
ETIM 10.0	EC002714
UNSPSC 26.08	39122230

Rysunki wymiarowe

Wszystkie wymiary są podane w milimetrach



Przyłącze elektryczne

Przyłącze 1

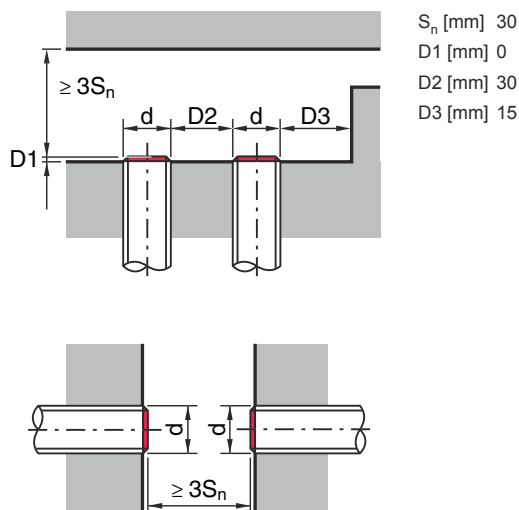
Funkcja	Sygnal OUT Zasilanie napięciem
Rodzaj przyłącza	Wtyczki okrągłe
Rozmiar gwintu	M12
Typ	male
Materiał	Stal nierdzewna
Liczba pinów	4 -pin
Kodowanie	Z kodowaniem A

Pin Obsadzenie pinów

1	V+
2	OUT 2
3	GND
4	OUT 1

Wykresy

Montaż osadzony



Obsługa i wskazanie

LED	Wskazanie	Znaczenie
1	zółty, światło ciągłe	Wyjście przełączające/stan przełączenia
	zółty, światło ciągłe	Wyjście przełączające/stan przełączenia

Kod artykułu

Oznaczenie artykułu: **ISX YYY ZZ/AAA.BB-CCC-DDD-DDD**

ISX	Zasada działania / konstrukcja IS: czujnik indukcyjny, konstrukcja standardowa ISS: czujnik indukcyjny, konstrukcja krótka
YYY	Seria 203: seria z \varnothing 3 mm 204: seria z \varnothing 4 mm 205: seria z M5 x 0,5 gwint zewnętrzny 206: seria z \varnothing 6.5 mm 208: seria z M8 x 1 gwint zewnętrzny 212: seria z M12 x 1 gwint zewnętrzny 218: seria z M18 x 1 gwint zewnętrzny 230: seria z M30 x 1,5 gwint zewnętrzny 240: seria o konstrukcji prostopadłościennej 244: seria o konstrukcji prostopadłościennej 255: seria o przekroju 5 x 5 mm ² 288: seria o przekroju 8 x 8 mm ²
ZZ	Obudowy / gwinty MM: obudowa metalowa (powierzchnia aktywna: tworzywo sztuczne) / gwint metryczny FM: obudowa pełmetalowa (powierzchnia aktywna: stal nierdzewna AISI 316L) / gwint metryczny MP: obudowa metalowa (powierzchnia aktywna: tworzywo sztuczne) / gładka (bez gwintu) .2: Nowa wersja
AAA	Prąd wyjściowy / zasilanie 4NO: tranzystor PNP, styk normalnie otwarty (NO) 4NC: tranzystor PNP, styk normalnie zamknięty (NC) 2NO: tranzystor NPN, styk normalnie otwarty (NO) 2NC: tranzystor NPN, styk normalnie zamknięty (NC) 1NO: przekaźnik, styk normalnie otwarty (NO) / AC/DC 1NC: przekaźnik, styk normalnie zamknięty (NC) / AC/DC 44: wyjścia przełączające tranzystora 2 PNP, antywalentny (NO + NC) 22: 2 wyjścia przełączające tranzystora NPN, antywalentny (NO + NC) L: interfejs IO-Link X: pin bez obsadzenia

Kod artykułu

BB	Wyposażenie specjalne brak: nie ma wyposażenia specjalnego 5F: wersja do produktów spożywczych 5: materiał obudowy V2A (1.4305, AISI 303)
CCC	Zakres pomiarowy / rodzaj montażu 1E0: typ. maksymalny zasięg 1,0 mm / możliwy do zamontowania w sposób osadzony 1E5: typ. maksymalny zasięg 1,5 mm / możliwy do zamontowania w sposób osadzony 2E0: typ. maksymalny zasięg 2,0 mm / możliwy do zamontowania w sposób osadzony 3E0: typ. maksymalny zasięg 3,0 mm / możliwy do zamontowania w sposób osadzony 4E0: typ. maksymalny zasięg 4,0 mm / możliwy do zamontowania w sposób osadzony 5E0: typ. maksymalny zasięg 5,0 mm / możliwy do zamontowania w sposób osadzony 6E0: typ. maksymalny zasięg 6,0 mm / możliwy do zamontowania w sposób osadzony 8E0: typ. maksymalny zasięg 8,0 mm / możliwy do zamontowania w sposób osadzony 10E: typ. maksymalny zasięg 10,0 mm / możliwy do zamontowania w sposób osadzony 12E: typ. maksymalny zasięg 12,0 mm / możliwy do zamontowania w sposób osadzony 15E: typ. maksymalny zasięg 15,0 mm / możliwy do zamontowania w sposób osadzony 20E: typ. maksymalny zasięg 20,0 mm / możliwy do zamontowania w sposób osadzony 22E: typ. maksymalny zasięg 22,0 mm / możliwy do zamontowania w sposób osadzony 2N5: typ. maksymalny zasięg 2,5 mm / niemożliwy do zamontowania w sposób osadzony 4N0: typ. maksymalny zasięg 4,0 mm / niemożliwy do zamontowania w sposób osadzony 8N0: typ. maksymalny zasięg 8,0 mm / niemożliwy do zamontowania w sposób osadzony 10N: typ. maksymalny zasięg 10,0 mm / niemożliwy do zamontowania w sposób osadzony 12N: typ. maksymalny zasięg 12,0 mm / niemożliwy do zamontowania w sposób osadzony 14N: typ. maksymalny zasięg 14,0 mm / niemożliwy do zamontowania w sposób osadzony 15N: typ. maksymalny zasięg 15,0 mm / niemożliwy do zamontowania w sposób osadzony 20N: typ. maksymalny zasięg 20,0 mm / niemożliwy do zamontowania w sposób osadzony 22N: typ. maksymalny zasięg 22,0 mm / niemożliwy do zamontowania w sposób osadzony 25N: typ. maksymalny zasięg 25,0 mm / niemożliwy do zamontowania w sposób osadzony 40N: typ. maksymalny zasięg 40,0 mm / niemożliwy do zamontowania w sposób osadzony
DDD	Przyłącze elektryczne brak: przewód, długość standardowa 2000 mm S12: okrągłe połączenie wtykowe M12, 4-biegunowe, osiowe 200-S12: przewód, długość 200 mm z okrągłym połączeniem wtykowym M12, 4-biegunowy, osiowy 200-S8.3: przewód, długość 200 mm z okrągłym połączeniem wtykowym M8, 3-biegunowy, osiowy S8.3: okrągłe połączenie wtykowe M8, 3-biegunowe, osiowe 005-S8.3: przewód, długość 500 mm z okrągłym połączeniem wtykowym M8, 3-biegunowy, osiowy 050: przewód, długość standardowa 5000 mm, 3-żyłowy

Wskazówka



Lista ze wszystkimi dostępnymi typami urządzeń znajduje się na stronie internetowej Leuze www.leuze.com.

Wskazówki



Przestrzegać użytkowania zgodnego z przeznaczeniem!



- ☞ Produkt nie jest czujnikiem bezpieczeństwa i nie służy do ochrony osób.
- ☞ Produkt może być eksploatowany tylko przez osoby kompetentne.
- ☞ Produkt stosować tylko zgodnie z przeznaczeniem.




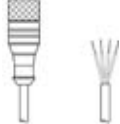

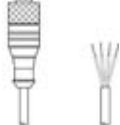




W przypadku aplikacji UL:



- ☞ W aplikacjach UL dopuszczalne jest używanie wyłącznie w obwodach prądowych Class 2 zgodnie z NEC (National Electric Code).

Akcesoria

Technologia połączeniowa – kable przyłączeniowe

	Nr art.	Oznaczenie	Artykuł	Opis
 	50130654	KD U-M12-4A-P1-020	Kabel przyłączeniowy	Aplikacja: Odporny na działanie olejów/smarów Przyłącze 1: Wtyczki okrągłe, M12, osiowy, female, Z kodowaniem A, 4 -pin Wtyczka okrągła, LED: Nie Przyłącze 2: otwarty koniec Ekranowane: Nie Długość przewodu: 2.000 mm Materiał płaszczka: PUR
 	50130657	KD U-M12-4A-P1-050	Kabel przyłączeniowy	Aplikacja: Odporny na działanie olejów/smarów Przyłącze 1: Wtyczki okrągłe, M12, osiowy, female, Z kodowaniem A, 4 -pin Wtyczka okrągła, LED: Nie Przyłącze 2: otwarty koniec Ekranowane: Nie Długość przewodu: 5.000 mm Materiał płaszczka: PUR
 	50130648	KD U-M12-4A-V1-020	Kabel przyłączeniowy	Aplikacja: Odporny na działanie chemikaliów Przyłącze 1: Wtyczki okrągłe, M12, osiowy, female, Z kodowaniem A, 4 -pin Wtyczka okrągła, LED: Nie Przyłącze 2: otwarty koniec Ekranowane: Nie Długość przewodu: 2.000 mm Materiał płaszczka: PVC
 	50130688	KD U-M12-4W-V1-020	Kabel przyłączeniowy	Aplikacja: Odporny na działanie chemikaliów Przyłącze 1: Wtyczki okrągłe, M12, kątowy, female, Z kodowaniem A, 4 -pin Wtyczka okrągła, LED: Nie Przyłącze 2: otwarty koniec Ekranowane: Nie Długość przewodu: 2.000 mm Materiał płaszczka: PVC

Technika zamocowań – inne

	Nr art.	Oznaczenie	Artykuł	Opis
	50111503	MC 030K	Element zaciskowy	Średnica, wewnętrzna: 30 mm Wersja elementu mocującego: Uchwyty zaciskowe Mocowanie, po stronie instalacji: Mocowanie przelotowe Mocowanie, po stronie urządzenia: zaciskany Rodzaj elementu mocującego: sztywne Materiał: Tworzywo sztuczne

Wskazówka



Listę z dostępnymi akcesoriami można znaleźć na stronie internetowej Leuze w zakładce Pobieranie strony ze szczegółami artykułów.