

Hoja técnica

Lector de código de barras fijo

Código: 50154394

CR110M0/R2 - 1300

Contenido

- Datos técnicos
- Dibujos acotados
- Conexión eléctrica
- Diagramas
- Operación e Indicación
- Notas
- Accesorios



La figura puede variar



Datos técnicos

Datos básicos

Serie	CR110
Chip	CCD

Funciones

Funciones	Control de puerta de lectura
	Formato de salida seleccionable
	I/O
	Indicador LED
	Lectura múltiple / MultiScan
	Modo de ajuste

Datos de lectura

Tipos de códigos legibles	2/5 Interleaved
	Codabar
	Code 128
	Code 39
	Code 93
	EAN 128
	EAN Addendum
	EAN/UPC
	Pharmacode
Velocidad de escaneo, típica	780 scans/s

Datos ópticos

Distancia de lectura	15 ... 67 mm
Fuente de luz	LED, Rojo
Longitud de onda	624 nm
Forma de señal de emisión	Continuo
Ángulo de apertura útil (apertura del campo de lectura)	71 °
Tamaño de módulo	0,15 ... 0,5 mm
Sistema de lectura	Escáner lineal con espejo deflector
Velocidad de escaneo	780 scans/s
Desviación de haz	A través de prisma
Salida del haz de luz	lateral con espejo deflector (12° +/- 2°)

Datos eléctricos

Circuito de protección	Protección contra polarización inversa
------------------------	--

Datos de potencia

Tensión de alimentación U_B	5 V, CC, -10 ... 10 %
Consumo de corriente, máx.	250 mA

Entradas

Número de entradas digitales	1 Unidad(es)
------------------------------	--------------

Entradas

Tipo de tensión	CC
Tensión de conmutación	5 V CC

Salidas

Número de salidas digitales	1 Unidad(es)
-----------------------------	--------------

Salidas

Tipo de tensión	CC
Corriente de conmutación, máx.	20 mA
Tensión de conmutación	5 ... 30 V CC, 20 mA

Salida 1

Elemento de conmutación	Transistor, NPN
Principio de conmutación	De conmutación 0 V

Interfaz

Tipo	RS 232
------	--------

RS 232

Función	Proceso
Velocidad de transmisión	300 ... 115.200 Bd
Formato de datos	Fijo
Bit de arranque	1
Bit de datos	7,8
Bit de stop	1,2
Paridad	Ninguno
Protocolo de transmisión	Ajustable
Codificación de datos	ASCII
	HEX

Interfaz servicio

Tipo	RS 232
------	--------

RS 232

Función	Servicio
---------	----------

Conexión

Número de conexiones	1 Unidad(es)
----------------------	--------------

Conexión 1

Función	Alimentación de tensión
	Interfaz de datos
	Señal IN
	Señal OUT

Tipo de conexión	Cable de arrastre High Flex para aplicaciones robustas Número de ciclos de flexión: 800.000 uds. Radio de curvatura mínimo: 40 mm
------------------	---

Longitud de cable	1.300 mm
Material de cubierta	PUR
Color de cable	Negro
Número de conductores	6 hilos
Sección de conductor	0,081 mm ²

Propiedades de cable

AWG	28
-----	----

Datos mecánicos

Diseño	Cúbico
Dimensiones (An x Al x L)	55 mm x 52 mm x 20 mm
Material de carcasa	Metal
Carcasa de metal	Chapa moldeada
Material, cubierta de óptica	Plástico
Peso neto	200 g
Color de carcasa	Plata
Tipo de fijación	Fijación para el lado posterior
	Sujeción lateral con rosca

Operación e Indicación

Tipo de indicación	LED
Número de LED	1 Unidad(es)

Datos técnicos

Datos ambientales

Temperatura ambiente en servicio	0 ... 45 °C
Temperatura ambiente en almacén	-25 ... 60 °C
Humedad del aire relativa (sin condensación)	90 %

Certificaciones

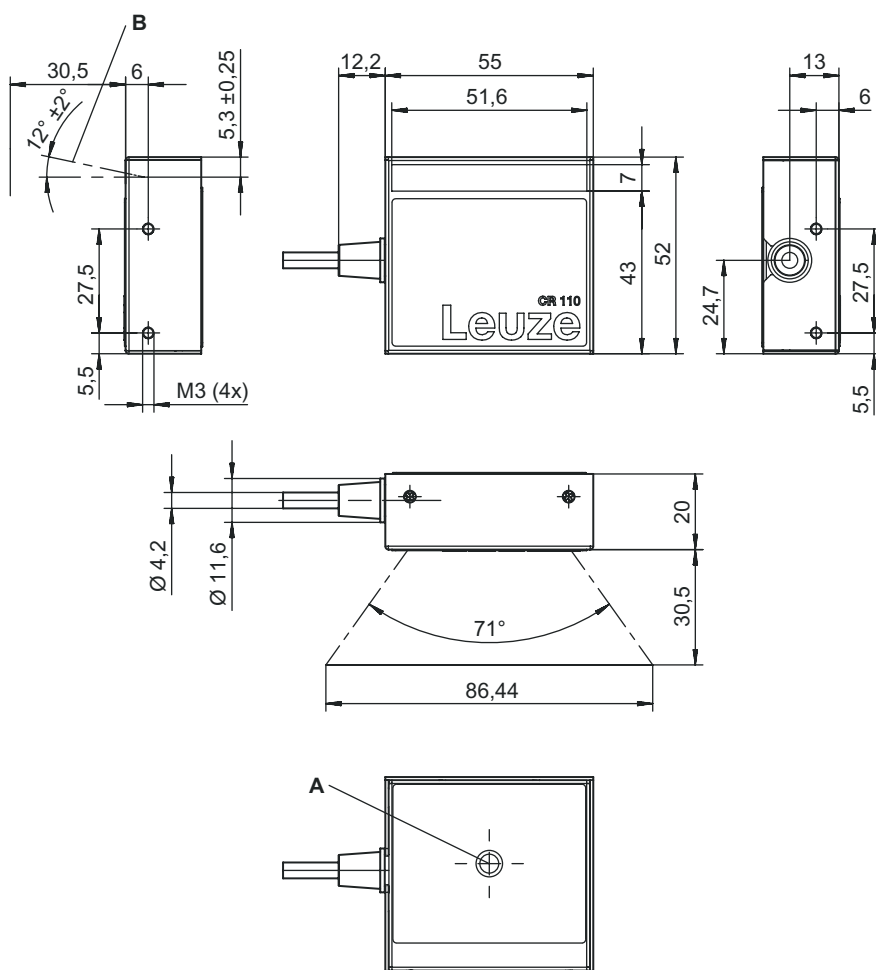
Índice de protección	IP 40
Clase de seguridad	III
Certificaciones	cUR us
Método de prueba CEM según norma	EN 55022
	EN 55024
	EN 61000-4-2, -3, -4, -6
	FCC 15-CFR 47 Part 15 (09-07-2015)
	Limits Class B

Clasificación

Número de arancel	84719000
ECLASS 5.1.4	27280102
ECLASS 8.0	27280102
ECLASS 9.0	27280102
ECLASS 10.0	27280102
ECLASS 11.0	27280102
ECLASS 12.0	27280102
ECLASS 13.0	27280102
ECLASS 14.0	27280102
ECLASS 15.0	27280102
ECLASS 16.0	27280102
ETIM 5.0	EC002550
ETIM 6.0	EC002550
ETIM 7.0	EC002550
ETIM 8.0	EC002550
ETIM 9.0	EC002550
ETIM 10.0	EC002550
UNSPSC 26.08	43211701

Dibujos acotados

Todas las medidas en milímetros



- A LED de estado
 - B Eje óptico
- Profundidad de enroscado máx. de los tornillos de fijación M3 en la carcasa: **3 mm**.

Conexión eléctrica

Conexión 1

Función	Alimentación de tensión Interfaz de datos Señal IN Señal OUT
Tipo de conexión	Cable de arrastre High Flex para aplicaciones robustas Número de ciclos de flexión: 800.000 uds. Radio de curvatura mínimo: 40 mm
Longitud de cable	1.300 mm
Material de cubierta	PUR
Color de cable	Negro
Número de conductores	6 hilos
Sección de conductor	0,081 mm ²

Conexión eléctrica

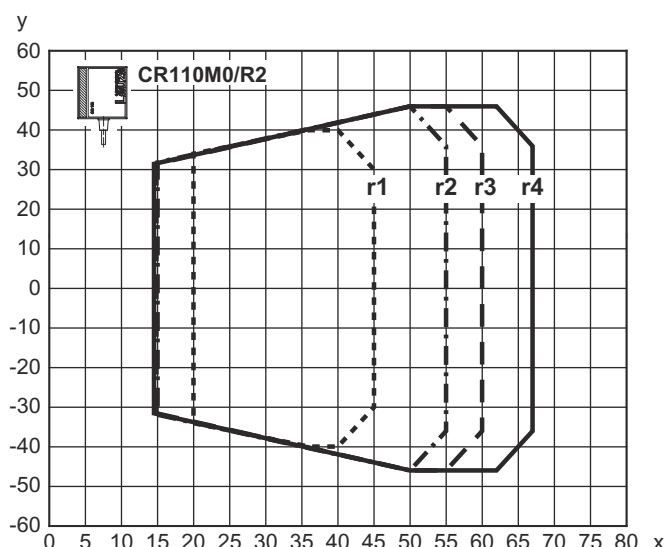
Color de conductor

Asignación de conductores

Rojo	V+
Violeta	GND
Negro	SW OUT
Naranja	SW IN
Blanco	RS 232 RxD
Verde	RS 232 TxD

Diagramas

Campo de lectura



x Distancia de lectura típica [mm]
 y Anchura del campo de lectura [mm]

Code 128

Grado A

- r1 m=0,15 mm (6 mil)
- r2 m=0,2 mm (8 mil)
- r3 m=0,25 mm (10 mil)
- r4 m=0,35/0,5 mm (14/20 mil)

Operación e Indicación

LED	Display	Significado
1	Naranja, parpadeante	Modo de operación de servicio
	Naranja, luz continua	Puerta de lectura activa
	Verde, 1 parpadeante	Lectura satisfactoria
	Rojo, luz continua	Error
	Rojo, parpadeante	Aviso

Notas

¡Atención al uso conforme!


El producto no es un sensor de seguridad y no es apto para la protección de personas.

El producto solo lo pueden poner en marcha personas capacitadas.

Emplee el producto para el uso conforme definido.

Accesorios

Puesta en marcha/diagnóstico

	Código	Denominación	Artículo	Descripción
	50128204	MA-CR	Módulo	Descripción: Placa adaptadora de circuitos integrados para tareas de laboratorio y de pruebas Tipo de interfaz: RS 232

Nota



Encontrará una lista con todos los accesorios disponibles en el sitio web de Leuze, en la pestaña de Descargas de la página detallada del artículo.