

## Scheda tecnica dati

### Fotocellula a tasteggio con soppressione dello sfondo

Cod. art.: 50129384

HT3C.XL/4P



La figura può variare

#### Contenuto

- Dati tecnici
- Disegni quotati
- Collegamento elettrico
- Diagrammi
- Comando e visualizzazione
- Codice articoli
- Avvisi
- Ulteriori informazioni
- Accessori



## Dati tecnici

### Dati di base

Serie	3C
Principio di funzionamento	Principio di tasteggio con soppressione dello sfondo
Applicazione	Riconoscimento di bottiglie altamente trasparenti Riconoscimento di oggetti forati Riconoscimento di pellicole trasparenti

### Modello speciale

Modello speciale	Punto luminoso extra lungo (XL)
------------------	---------------------------------

### Dati ottici

Errore bianco-nero	< 10% fino a 60 mm
Portata di esercizio	Portata assicurata
Portata di esercizio, bianco 90%	0,005 ... 0,05 m
Portata di esercizio, grigio 18%	0,005 ... 0,045 m
Portata di esercizio, nero 6%	0,005 ... 0,04 m
Portata limite	Portata tipica
Portata limite, bianco 90%	0,005 ... 0,1 m
Portata limite, grigio 18%	0,005 ... 0,09 m
Portata limite, nero 6%	0,005 ... 0,08 m
Campo di regolazione	20 ... 100 mm
Percorso del raggio	Divergente
Sorgente luminosa	LED, Rosso
Lunghezza d'onda	633 nm
Forma del segnale di emissione	Pulsante
Gruppo di LED	Gruppo esente (secondo EN 62471)
Grandezza del punto luminoso [alla distanza dal sensore]	3 mm x 40 mm [50 mm]
Tipo di geometria del punto luminoso	Rettangolare

### Dati elettrici

Circuito di protezione	Protezione contro i cortocircuiti Protezione contro l'inversione di polarità
------------------------	---

### Dati di potenza

Tensione di alimentazione $U_B$	10 ... 30 V, CC, Con ripple residuo
Ripple residuo	0 ... 15 %, di $U_B$
Corrente a vuoto	0 ... 15 mA

### Uscite

Numero uscite di commutazione digitali	2 pezzo(i)
--	------------

### Uscite di commutazione

Tipo di tensione	CC
Corrente di commutazione, max.	100 mA
Tensione di commutazione	high: $\geq(U_B - 2V)$ low: $\leq 2 V$

### Uscita di commutazione 1

Elemento di commutazione	Transistor, PNP
Principio di commutazione	Commutante con luce

### Uscita di commutazione 2

Elemento di commutazione	Transistor, PNP
Principio di commutazione	Commutante senza luce

### Comportamento temporale

Frequenza di commutazione	1.000 Hz
Tempo di risposta	0,5 ms
Tempo di inizializzazione	300 ms
Jitter di risposta	166 $\mu$ s

### Collegamento

#### Collegamento 1

Funzione	Alimentazione di tensione Segnale OUT
Tipo di collegamento	Cavo
Lunghezza cavo	2.000 mm
Materiale della guaina	PUR
Colore del cavo	Nero
Numero di conduttori	4 conduttori
Sezione del conduttore	0,2 mm <sup>2</sup>

### Dati meccanici

Dimensioni (P x H x L)	11,4 mm x 34,2 mm x 18,3 mm
Materiale dell'alloggiamento	Plastica
Alloggiamento in plastica	PC-ABS
Materiale della copertura della lente	Plastica / PMMA
Peso netto	50 g
Colore dell'alloggiamento	Rosso
Tipo di fissaggio	Fissaggio passante Mediante elemento di fissaggio opzionale
Compatibilità dei materiali	ECOLAB

### Comando e visualizzazione

Tipo di visualizzazione	LED
Numero di LED	2 pezzo(i)
Elementi di controllo	Potenziometro multigiro
Funzione dell'elemento di controllo	Regolazione della portata del tasteggio

### Dati ambientali

Temperatura ambiente, funzionamento	-40 ... 60 °C
Temperatura ambiente, stoccaggio	-40 ... 70 °C

### Certificazioni

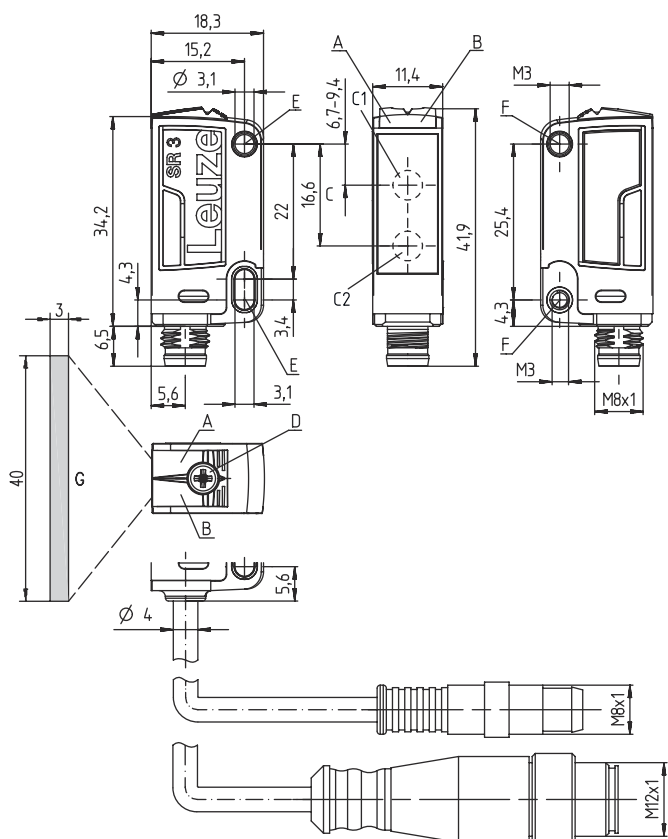
Grado di protezione	IP 67 IP 69K
Classe di protezione	III
Omologazioni	c UL US
Norme di riferimento	IEC 60947-5-2

## Dati tecnici

Voce tariffaria doganale	85365019
ECLASS 5.1.4	27270904
ECLASS 8.0	27270904
ECLASS 9.0	27270904
ECLASS 10.0	27270904
ECLASS 11.0	27270904
ECLASS 12.0	27270903
ECLASS 13.0	27270903
ECLASS 14.0	27270903
ETIM 5.0	EC002719
ETIM 6.0	EC002719
ETIM 7.0	EC002719
ETIM 8.0	EC002719
ETIM 9.0	EC002719

## Disegni quotati

Tutte le dimensioni in millimetri



- A LED verde
- B LED giallo
- C Asse ottico
- C1 Ricevitore
- C2 Trasmittitore
- D Potenzimetro multigiro
- E Manicotto di fissaggio (standard)
- F Bussola filettata (serie 3C.B)
- G Punto luminoso di 3 mm x 40 mm a una portata del tasteggio di 50 mm

## Collegamento elettrico

### Collegamento 1

Funzione	Alimentazione di tensione
	Segnale OUT
Tipo di collegamento	Cavo
Lunghezza cavo	2.000 mm
Materiale della guaina	PUR
Colore del cavo	Nero
Numero di conduttori	4 conduttori
Sezione del conduttore	0,2 mm <sup>2</sup>

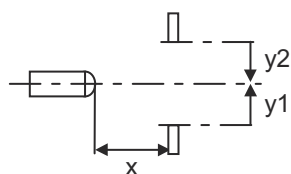
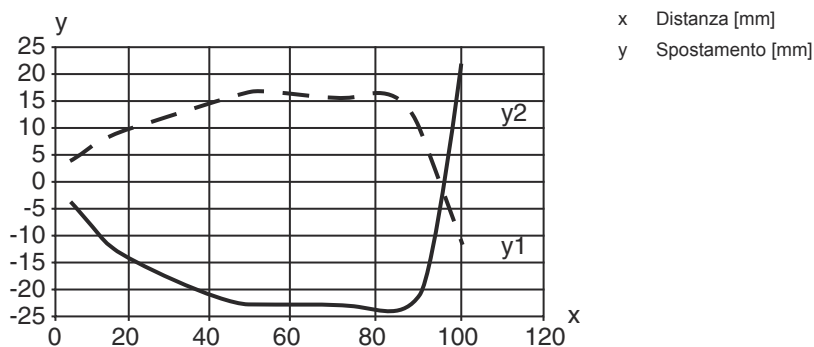
### Colore del conduttore

### Assegnazione conduttori

Marrone	V+
Bianco	OUT 2
Blu	GND
Nero	OUT 1

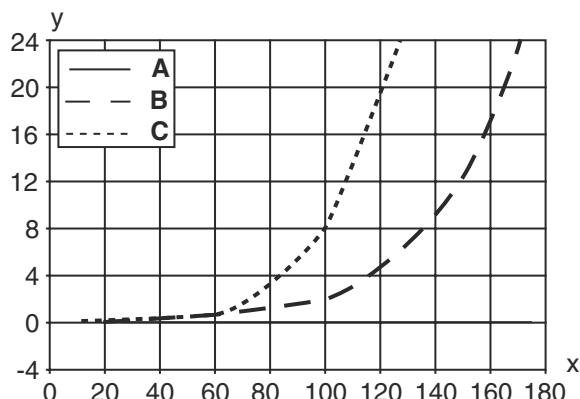
## Diagrammi

Comport. di risposta tip. (bianco 90%)

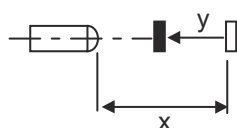


## Diagrammi

### Comp. tipico bianco/nero



- x Portata di tasteggio [mm]
- y Riduzione della portata del tasteggio [mm]
- A Bianco 90%
- B Grigio 18%
- C Nero 6%



## Comando e visualizzazione

LED	Display	Significato
1	Verde, costantemente acceso	Stato ready
2	Giallo, luce permanente	Oggetto riconosciuto

## Codice articoli

Denominazione articolo: **AAA 3C d EE-f.GG H/i J-K**

<b>AAA3C</b>	<p><b>Principio di funzionamento / forma</b>                      HT3C: fotocellula a tasteggio con soppressione dello sfondo                      LS3C: trasmettitore fotocellula a sbarramento                      LE3C: ricevitore fotocellula a sbarramento                      PRK3C: fotocellula a riflessione con filtro di polarizzazione                      ODT3C: sensore di distanza con soppressione dello sfondo</p>
<b>d</b>	<p><b>Tipo di luce</b>                      N/A: luce rossa                      I: luce infrarossa</p>
<b>EE</b>	<p><b>Sorgente luminosa</b>                      N/A: LED                      L1: classe laser 1                      L2: classe laser 2</p>
<b>f</b>	<p><b>Portata del tasteggio preimpostata (opzionale)</b>                      N/A: portata secondo la scheda dati                      xxxF: portata del tasteggio preimpostata [mm]                      2M: portata di esercizio di 2 metri</p>
<b>GG</b>	<p><b>Equipaggiamento</b>                      N/A: standard                      A: principio di autocollimazione (monolente) per operazioni di posizionamento                      B: variante di alloggiamento con due bussole filettate M3, in ottone                      F: portata del tasteggio impostata fissa                      L: punto luminoso lungo                      S: punto luminoso piccolo                      T: principio di autocollimazione (monolente) per bottiglie altamente trasparenti senza tracking                      TT: principio di autocollimazione (monolente) per bottiglie altamente trasparenti con tracking                      V: ottica a V                      XL: punto luminoso extra lungo                      X: variante Extended                      HF: soppressione dell'illuminazione HF (LED)</p>

## Codice articoli

<b>H</b>	<p><b>Regolazione della portata</b>                      N/A per HT: portata del tasteggio regolabile tramite potenziometro a 8 giri                      N/A per fotocellule a riflessione (PRK): portata non regolabile                      1: potenziometro a 270°                      3: apprendimento tramite tasto                      6: apprendimento</p>
<b>i</b>	<p><b>Uscita di commutazione / funzione OUT 1/IN: pin 4 o conduttore nero</b>                      2: uscita a transistor NPN, commutante con luce                      N: uscita a transistor NPN, commutante senza luce                      4: uscita a transistor PNP, commutante con luce                      P: uscita a transistor PNP, commutante senza luce                      6: uscita di commutazione push-pull, PNP commut. con luce, NPN commut. senza luce                      G: uscita di commutazione push-pull, PNP commutante senza luce, NPN comm. con luce                      L: interfaccia IO-Link (modalità SIO: commutante con luce PNP, commutante senza luce NPN)                      8: ingresso di attivazione (attivazione con segnale high)                      X: pin non occupato                      1: IO-Link / commutante con luce (NPN)/commutante senza luce (PNP)</p>
<b>J</b>	<p><b>Uscita di commutazione / funzione OUT 2/IN: pin 2 o conduttore bianco</b>                      2: uscita a transistor NPN, commutante con luce                      N: uscita a transistor NPN, commutante senza luce                      4: uscita a transistor PNP, commutante con luce                      P: uscita a transistor PNP, commutante senza luce                      6: uscita di commutazione push-pull, PNP commut. con luce, NPN commut. senza luce                      G: uscita di commutazione push-pull, PNP commutante senza luce, NPN comm. con luce                      W: uscita di warning                      X: pin non occupato                      8: ingresso di attivazione (attivazione con segnale high)                      9: ingresso di disattivazione (disattivazione con segnale high)                      T: apprendimento tramite linea</p>
<b>K</b>	<p><b>Collegamento elettrico</b>                      N/A: cavo, lunghezza standard 2000 mm, 4 conduttori                      5000: cavo, lunghezza standard 5000 mm, 4 conduttori                      M8: connettore M8 a 4 poli (connettore maschio)                      M8.3: connettore M8 a 3 poli (connettore maschio)                      200-M8: cavo, lunghezza 200 mm con connettore circolare M8, 4 poli, assiale (spina)                      200-M8.3: cavo, lunghezza 200 mm con connettore circolare M8, 3 poli, assiale (spina)                      200-M12: cavo, lunghezza 200 mm con connettore circolare M12, 4 poli, assiale (spina)</p>

### Avviso



È possibile trovare una lista con tutti i tipi di apparecchi disponibili sul sito di Leuze all'indirizzo [www.leuze.com](http://www.leuze.com).

## Avvisi



### Rispettare l'uso previsto!



- ☞ Questo prodotto non è un sensore di sicurezza e non serve alla protezione di persone.
- ☞ Il prodotto deve essere messo in servizio solo da personale qualificato.
- ☞ Utilizzare il prodotto solo conformemente all'uso previsto.

### Per applicazioni UL:



- ☞ Per applicazioni UL l'utilizzo è consentito solo in circuiti di Class-2 secondo NEC (National Electric Code).
- ☞ These proximity switches shall be used with UL Listed Cable assemblies rated 30V, 0.5A min, in the field installation, or equivalent (categories: CYJV/ CYJV7 or PVVA/PVVA7)

## Ulteriori informazioni


- Sorgente luminosa: durata utile media di 100.000h con temperatura ambiente di 25°C
- Tempo di risposta: per ottenere brevi tempi di diseccitazione si consiglia un carico ohmico di circa 5 kOhm
- Somma delle correnti di uscita per entrambe le uscite, 50 mA con temperature ambiente > 40°C

## Accessori

### Tecnica di fissaggio - Staffe di fissaggio

	Cod. art.	Designazione	Articolo	Descrizione
	50060511	BT 3	Elemento di fissaggio	Modello di elemento di fissaggio: Angolo ad L Fissaggio, lato impianto: Fissaggio passante Fissaggio, lato dispositivo: Avvitabile Tipo di elemento di fissaggio: Rigido Materiale: Metallo

### Tecnica di fissaggio - Fissaggi su barra tonda

	Cod. art.	Designazione	Articolo	Descrizione
	50117255	BTU 200M-D12	Sistema di montaggio	Modello di elemento di fissaggio: Sistema di montaggio Fissaggio, lato impianto: Per barra tonda 12 mm, Fissaggio mediante serraggio in lamiera Fissaggio, lato dispositivo: Avvitabile, Adatto a viti M3 Tipo di elemento di fissaggio: Serrabile, Orientabile di 360°, Regolabile Materiale: Metallo

#### Avviso



È possibile trovare una lista con tutti gli accessori disponibili sul sito di Leuze nel registro Download della pagina di dettaglio del prodotto.