

Scheda tecnica dati

Fotocellula a tasteggio ad ultrasuoni

Cod. art.: 50150584

HTU412B-500/L6T-M12

Contenuto

- Dati tecnici
- Disegni quotati
- Collegamento elettrico
- Diagrammi
- Comando e visualizzazione
- Codice articoli
- Avvisi
- Accessori



La figura può variare



Dati tecnici

Dati di base

Serie	412B
Principio di funzionamento	Principio di tasteggio con soppressione dello sfondo
Contiene	2 dadi di montaggio M12

Modello speciale

Modello speciale	Funzionamento multiplex
	Funzionamento sincrono
	Ingresso di apprendimento

Grandezze caratteristiche

MTTF	411 anni
------	----------

Caratteristiche ultrasoniche

Portata di esercizio	0,015 ... 0,5 m
Portata di esercizio	Portata assicurata
Frequenza ultrasuoni	200 kHz
Andamento lobo acustico	Standard
Direzione di emissione	Frontale
Angolo di apertura	3 ... 11 °
Campo di regolazione	15 ... 500 mm

Dati di misura

Risoluzione	< 0,3 mm
Precisione di ripetizione	0,5 mm
Deriva termica	2 %
Valore di riferimento: deriva termica	Valore finale

Dati elettrici

Circuito di protezione	Protezione contro i cortocircuiti
	Protezione contro l'induzione
	Protezione contro l'inversione di polarità

Dati di potenza

Tensione di alimentazione U_B	12 ... 30 V, CC
Ripple residuo	0 ... 10 %, di U_B
Corrente a vuoto	0 ... 35 mA
Isteresi di commutazione	4 %

Ingressi

Numero di ingressi di apprendimento	1 pezzo(i)
-------------------------------------	------------

Ingressi di apprendimento

Tipo di tensione	CC
Tensione di commutazione	high: $\geq 12V$
	low: $\leq 2 V$

Ingresso di apprendimento 1

Stato di commutazione active	high
------------------------------	------

Uscite

Numero uscite di commutazione digitali	2 pezzo(i)
--	------------

Uscite di commutazione

Tipo di tensione	CC
Corrente di commutazione, max.	100 mA
Tensione di commutazione	low: $\leq 2 V$

Uscita di commutazione 1

Elemento di commutazione	Transistor, Push-pull
Principio di commutazione	IO-Link / commutante con luce (PNP)/ commutante senza luce (NPN)

Uscita di commutazione 2

Elemento di commutazione	Transistor, Push-pull
Principio di commutazione	Commutante con luce (PNP)/ commutante senza luce (NPN)

Comportamento temporale

Frequenza di commutazione	12 Hz
Tempo di risposta	< 40 ms
Tempo di inializzazione	300 ms

Interfaccia

Tipo	IO-Link
------	---------

IO-Link

COM-Mode	COM2
Min. cycle time	COM2 = 8 ms
Tipo di frame	2.2
Specifica	V1.1
Device ID	3078
SIO-Mode support	Si
Dati di processo, lunghezza	48 bit

Collegamento

Numero di collegamenti	1 pezzo(i)
------------------------	------------

Collegamento 1

Funzione	Alimentazione di tensione
	Ingresso di apprendimento
	Segnale IN
	Segnale OUT
Tipo di collegamento	Connettore circolare
Grandezza della filettatura	M12
Tipo	male
Materiale	Metallo
Numero di poli	5 poli
Codifica	Codifica A

Dati meccanici

Forma costruttiva	Cilindrica
Grandezza della filettatura	M12 x 1 mm
Dimensioni (\varnothing x L)	12 mm x 50 mm
Materiale dell'alloggiamento	Metallo
Alloggiamento in metallo	Ottone nichelato
Materiale del trasduttore di ultrasuoni	Piezoceramica (contiene zirconato titanato di piombo (PZT))
Peso netto	32 g
Colore dell'alloggiamento	Argento

Comando e visualizzazione

Tipo di visualizzazione	LED
Numero di LED	2 pezzo(i)

Dati ambientali

Temperatura ambiente, funzionamento	-25 ... 65 °C
Temperatura ambiente, stoccaggio	-40 ... 75 °C

Dati tecnici

Certificazioni

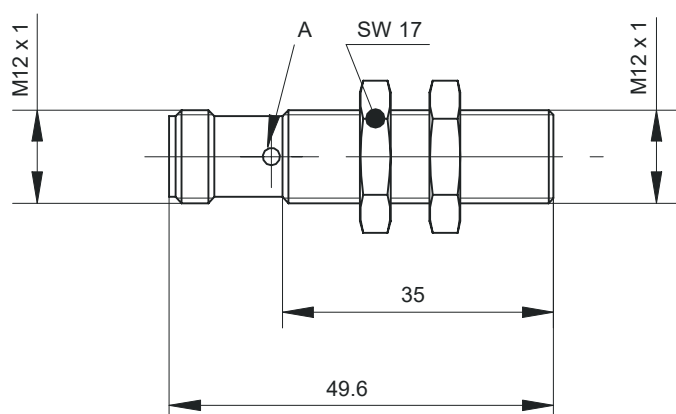
Grado di protezione	IP 67
Classe di protezione	III
Omologazioni	c UL US
Norme di riferimento	IEC 60947-5-2

Classificazione

Voce tariffaria doganale	85365019
ECLASS 5.1.4	27272803
ECLASS 8.0	27272803
ECLASS 9.0	27272803
ECLASS 10.0	27272803
ECLASS 11.0	27272803
ECLASS 12.0	27272803
ECLASS 13.0	27272803
ECLASS 14.0	27272803
ETIM 5.0	EC001849
ETIM 6.0	EC001849
ETIM 7.0	EC001849
ETIM 8.0	EC001849
ETIM 9.0	EC001849

Disegni quotati

Tutte le dimensioni in millimetri



A Diode indicatore

Collegamento elettrico

Collegamento 1

Funzione	Alimentazione di tensione
	Ingresso di apprendimento
	Segnale IN
	Segnale OUT
Tipo di collegamento	Connettore circolare
Grandezza della filettatura	M12
Tipo	male
Materiale	Metallo
Numero di poli	5 poli
Codifica	Codifica A

Collegamento elettrico

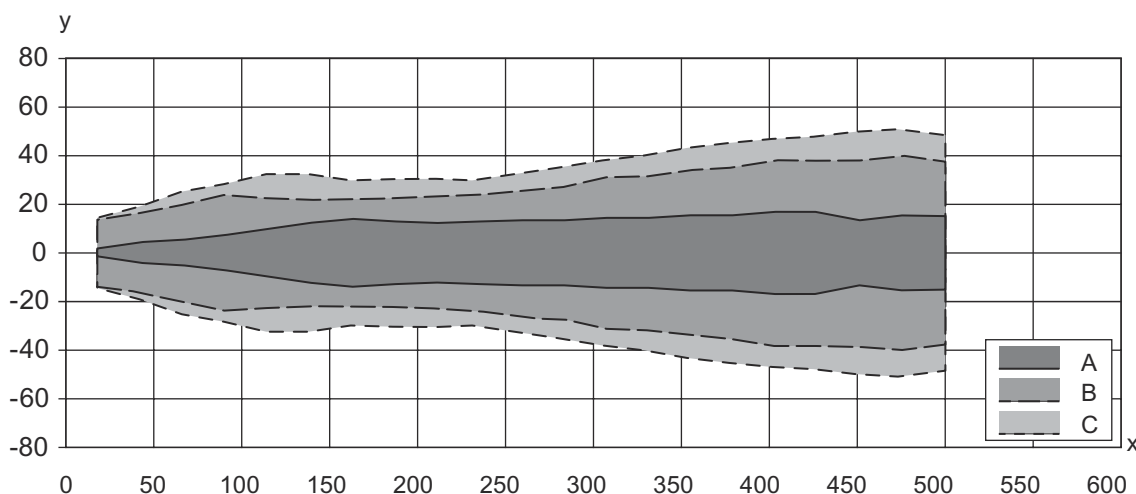
Pin	Assegnazione dei pin
1	V+
2	OUT 2
3	GND
4	IO-Link / OUT 1
5	Apprendimento



Diagrammi

Comportamento di risposta tipico

Oggetto standard, misure 30 x 30 mm, disposto perpendicolarmente rispetto all'asse di riferimento del sensore



x Distanza dell'oggetto rispetto al sensore [mm]
y Spostamento laterale rispetto all'asse di riferimento [mm]

A Stretto
B Medio
C Largo

Comando e visualizzazione

LED	Display	Significato
1	Verde, costantemente acceso	Stato ready
2	Giallo, luce permanente	Oggetto riconosciuto

Codice articoli

Denominazione articolo: AAA4BB-xxxx.C/DEF-GG

AAA	Principio di funzionamento HTU: Sensore ad ultrasuoni, principio di tasteggio con soppressione dello sfondo DMU: Sensore ad ultrasuoni, principio di misura della distanza
4BB	Forma costruttiva 420B: cubico 412B: cilindrico con filettatura M12
xxxx	Portata Portata di esercizio in millimetri

Codice articoli

C	Regolazione della portata 3: apprendimento tramite tasto
D	Uscita di commutazione / funzione OUT 1/IN: pin 4 6: uscita di commutazione push-pull, PNP commut. con luce, NPN commut. senza luce G: uscita di commutazione push-pull, PNP commutante senza luce, NPN comm. con luce L: IO-Link / commutante con luce (PNP)/commutante senza luce (NPN)
E	Uscita di commutazione / funzione OUT 2/IN: pin 2 T: apprendimento tramite linea C: uscita analogica, corrente V: Uscita analogica, tensione X: pin non occupato 6: uscita di commutazione push-pull, PNP commut. con luce, NPN commut. senza luce
F	Uscita di commutazione / funzione OUT 3/IN: Pin 5 T: apprendimento tramite linea
GG	Collegamento elettrico M12: Connettore M12 M8: Connettore M8

Avviso

	È possibile trovare una lista con tutti i tipi di apparecchi disponibili sul sito di Leuze all'indirizzo www.leuze.com .
--	---

Avvisi

Rispettare l'uso previsto!	
	<ul style="list-style-type: none"> Questo prodotto non è un sensore di sicurezza e non serve alla protezione di persone. Il prodotto deve essere messo in servizio solo da personale qualificato. Utilizzare il prodotto solo conformemente all'uso previsto.

Accessori

Sistemi di connessione - Cavi di collegamento

	Cod. art.	Designazione	Articolo	Descrizione
	50132079	KD U-M12-5A-V1-050	Cavo di collegamento	Collegamento 1: Connettore circolare, M12, Assiale, female, Codifica A, 5 poli Connettore circolare, LED: No Collegamento 2: A cablare Schermato: No Lunghezza cavo: 5.000 mm Materiale della guaina: PVC
	50133802	KD U-M12-5W-V1-050	Cavo di collegamento	Collegamento 1: Connettore circolare, M12, Angolare, female, Codifica A, 5 poli Connettore circolare, LED: No Collegamento 2: A cablare Schermato: No Lunghezza cavo: 5.000 mm Materiale della guaina: PVC

Accessori

Tecnica di fissaggio - Staffe di fissaggio

	Cod. art.	Designazione	Articolo	Descrizione
	50113549	BT D12M.5	Squadretta di supporto	Diametro, interno: 12 mm Modello di elemento di fissaggio: Angolo ad L Fissaggio, lato impianto: Fissaggio passante Fissaggio, lato dispositivo: Avvitabile Tipo di elemento di fissaggio: Rigido Materiale: Acciaio inox

Tecnica di fissaggio - Fissaggi su barra tonda

	Cod. art.	Designazione	Articolo	Descrizione
	50111499	MC 012K	Elemento di bloccaggio	Diametro, interno: 12 mm Modello di elemento di fissaggio: Supporto di fissaggio Fissaggio, lato impianto: Fissaggio passante Fissaggio, lato dispositivo: Serrabile Tipo di elemento di fissaggio: Rigido Materiale: Plastica

Avviso



È possibile trovare una lista con tutti gli accessori disponibili sul sito di Leuze nel registro Download della pagina di dettaglio del prodotto.