

Folha de dados técnicos Leitor de códigos 2D fixo

N.º do art.: 50154107

DCR56M2/R2

Conteúdo

- Dados técnicos
- Desenhos dimensionais
- Conexão elétrica
- Diagramas
- Notas



A imagem pode divergir



Dados técnicos

Dados básicos

Série	DCR 56
Chip	CMOS (Global Shutter)

Funções

Funções do software	Leitura de códigos 1D Leitura de códigos 2D
---------------------	--

Dados de leitura

Tipo de código legível	2/5 Hong Kong 2/5 IATA 2/5 Interleaved 2/5 Straight Aztec Codabar Code 11 Code 128 Code 32 Code 39 Code 93 Composite Codes Código QR Data Matrix Code DotCode EAN 8/13 Grid Matrix GS1 Databar Expanded GS1 Databar RSS 14 HanXin Maxicode Micro PDF Micro QR MSI Plessey PDF417 Pharma Code UPC-A UPC-E
------------------------	---

Dados óticos

Distância de leitura	45 ... 400 mm
Grupo de risco LED	LED-alvo: grupos livres (conforme IEC 62471:2006) Iluminação: grupo de risco 1 (conforme IEC 62471:2006)
Resolução da câmera horizontal	1.280 px
Resolução da câmera vertical	800 px
Ângulo de abertura do campo de leitura, horizontal	46 °
Ângulo de abertura do campo de leitura, vertical	29 °
Tamanho do módulo	0,127 ... 0,528 mm

Dados elétricos

Dados de desempenho

Tensão de alimentação U_B	5 V, CC, -5 ... 5 %
Consumo de corrente, máx.	220 mA

Entradas

Número de entradas de chaveamento digitais	1 Unid.
--	---------

Entradas de chaveamento

Tipo	Entrada de chaveamento digital
------	--------------------------------

Entrada de chaveamento digital 1

Função	Trigger
--------	---------

Interface

Tipo	RS 232
------	--------

RS 232

Função	Processo
Velocidade de transmissão	9.600 ... 230.400 Bd
Formato dos dados	configurável

Conexão

Número de conexões	1 Unid.
--------------------	---------

Conexão 1

Função	Alimentação de tensão Interface de dados Sinal IN
Tipo de conexão	Cabo
Comprimento do cabo	1.800 mm
Material da bainha	PUR
Cor do cabo	Preto
Número de fios	6 fios

Dados mecânicos

Execução	Cúbico
Dimensões (L x A x C)	36 mm x 24 mm x 43 mm
Material da carcaça	Alumínio
Material da cobertura da parte ótica	Plástico
Peso líquido	120 g
Cor da carcaça	Prata
	Vermelho
Tipo de fixação	Furo cego roscado M3

Operação e indicação

Tipo de indicação	Cigarra LED
Tipo de configuração/parametrização	Software

Dados do ambiente

Temperatura ambiente, operação	-10 ... 50 °C
Temperatura ambiente, armazenamento	-40 ... 70 °C
Umidade relativa do ar (sem condensação)	5 ... 95 %

Certificações

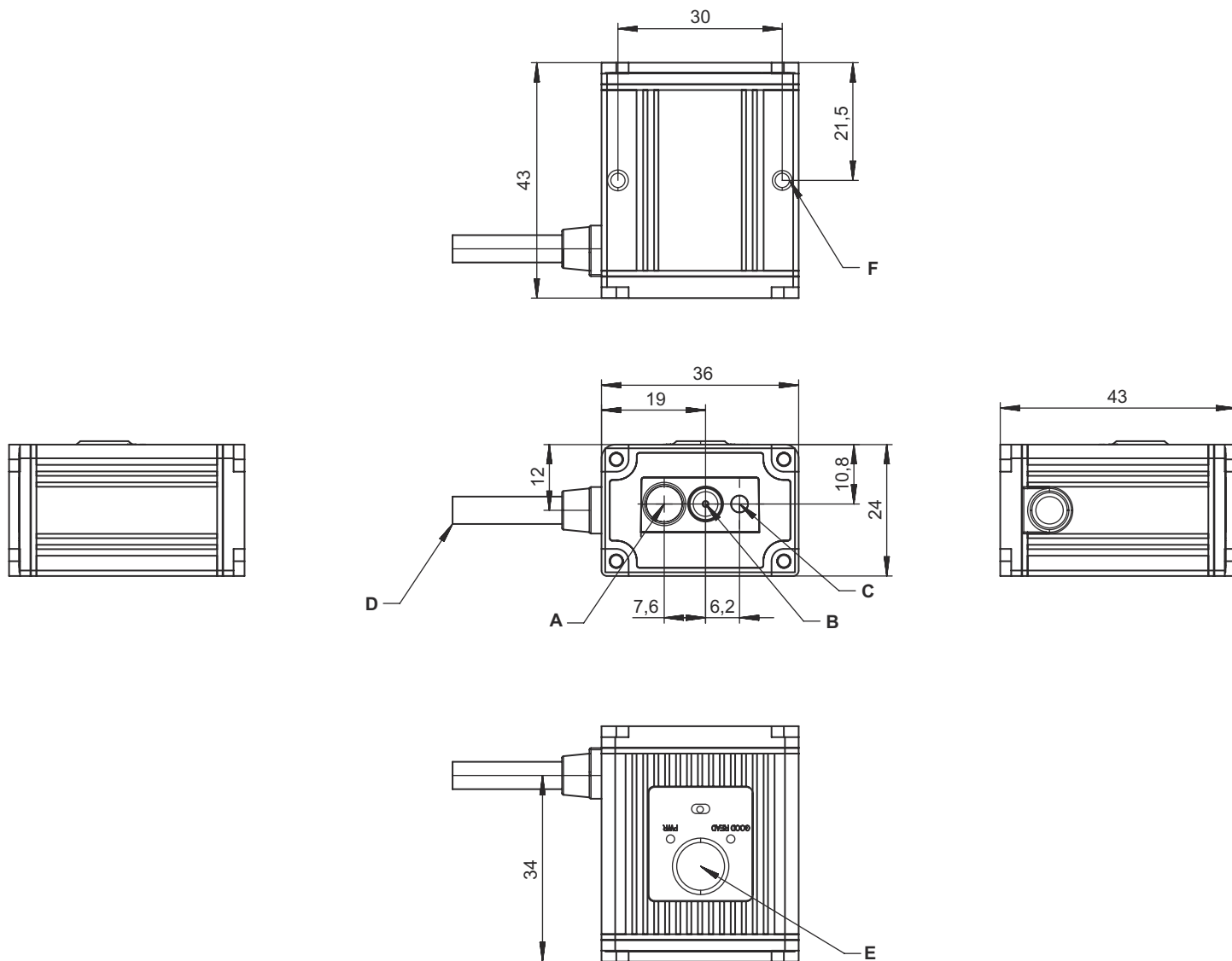
Grau de proteção	IP 54
Certificações	FCC RoHS

Dados técnicos

Número da pauta aduaneira	84719000
ECLASS 5.1.4	27280103
ECLASS 8.0	27280103
ECLASS 9.0	27280103
ECLASS 10.0	27280103
ECLASS 11.0	27280103
ECLASS 12.0	27280103
ECLASS 13.0	27280103
ECLASS 14.0	27280103
ECLASS 15.0	27280103
ECLASS 16.0	27280103
ETIM 5.0	EC002550
ETIM 6.0	EC002999
ETIM 7.0	EC002999
ETIM 8.0	EC002999
ETIM 9.0	EC002999
ETIM 10.0	EC002999
UNSPSC 26.08	43211701

Desenhos dimensionais

Todas as medidas em milímetros



- | | | | |
|---|--|---|-------------------|
| A | LED integrado para iluminação (luz branca) | D | Cabo, 6 fios |
| B | Centro do eixo ótico | E | Botão de trigger |
| C | 1 LED-alvo integrado (luz vermelha) | F | Furo roscado M3x2 |

Conexão elétrica

Conexão 1

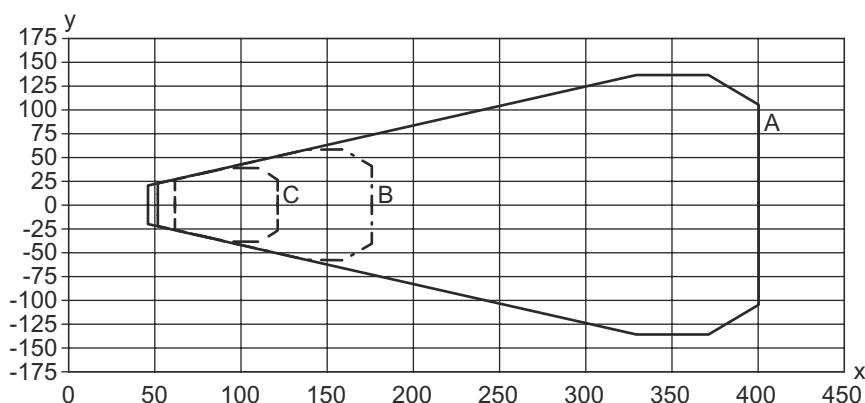
Função	Alimentação de tensão
	Interface de dados
	Sinal IN
Tipo de conexão	Cabo
Comprimento do cabo	1.800 mm
Material da bainha	PUR
Cor do cabo	Preto
Número de fios	6 fios

Conexão elétrica

Cor do fio	Ocupação dos fios
Vermelho	V+
Preto	GND
Verde	RS 232 TxD
Branco	RS 232 RxD
Azul	IN 1
Laranja	GND/Malha

Diagramas

Campo de leitura



- x Distância do campo de leitura [mm]
- y Largura do campo de leitura [mm]
- A UPC EAN (0,33 mm/13 mil)
- B Code 39/Code 128 (0,1mm/4mil)
- C QR/Datamatrix code (0,18mm/7mil)

Notas



Respeitar a utilização prevista!



- ☞ O produto não é um sensor de segurança e não atua para a proteção de pessoas.
- ☞ O produto só deve ser colocado em operação por pessoas capacitadas.
- ☞ Aplique o produto apenas de acordo com a sua utilização prevista.