

Scheda tecnica dati Elemento di fissaggio

Cod. art.: 50144385

BTA 0100M

Contenuto

- Dati tecnici
- Disegni quotati



La figura può variare

Dati tecnici

Dati di base

Idoneo per il gruppo di prodotti	Sensori ottici della distanza
Idoneo per	AMS 100i

Dati meccanici

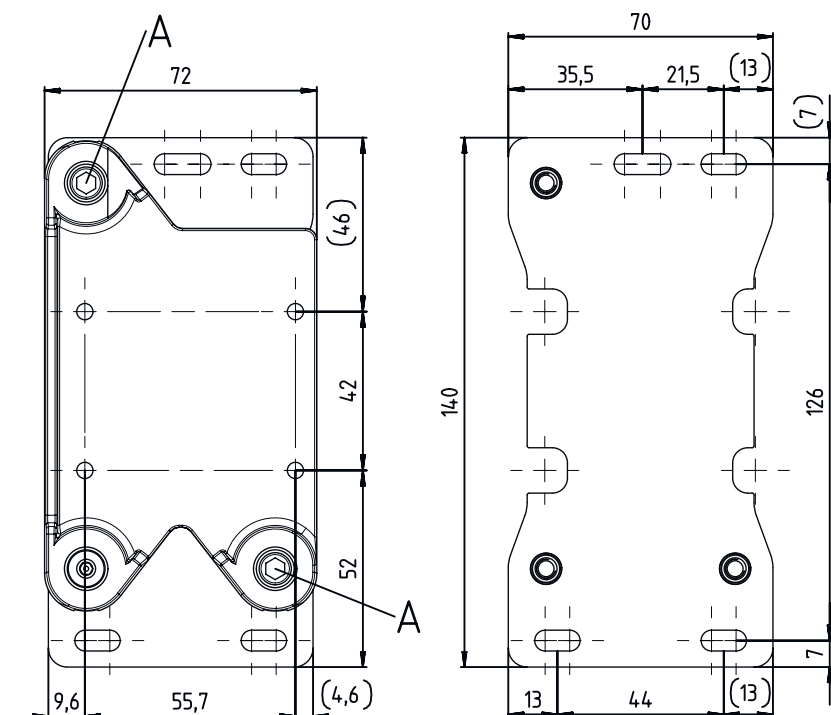
Tipo di fissaggio, lato impianto	Fissaggio passante
Tipo di fissaggio, lato dispositivo	Avvitabile
Tipo di elemento di fissaggio	Regolabile
Materiale dell'elemento di fissaggio	Acciaio
	Alluminio
Materiale, lato impianto	Acciaio, zincato
Materiale, lato dispositivo	Alluminio, verniciato a polvere

Classificazione

Voce tariffaria doganale	39269097
ECLASS 5.1.4	27279202
ECLASS 8.0	27279202
ECLASS 9.0	27273701
ECLASS 10.0	27273701
ECLASS 11.0	27273701
ECLASS 12.0	27273701
ECLASS 13.0	27273701
ECLASS 14.0	27273701
ETIM 5.0	EC002498
ETIM 6.0	EC003015
ETIM 7.0	EC003015
ETIM 8.0	EC003015
ETIM 9.0	EC003015

Disegni quotati

Tutte le dimensioni in millimetri



A Viti di regolazione a testa esagonale, chiave da 4