

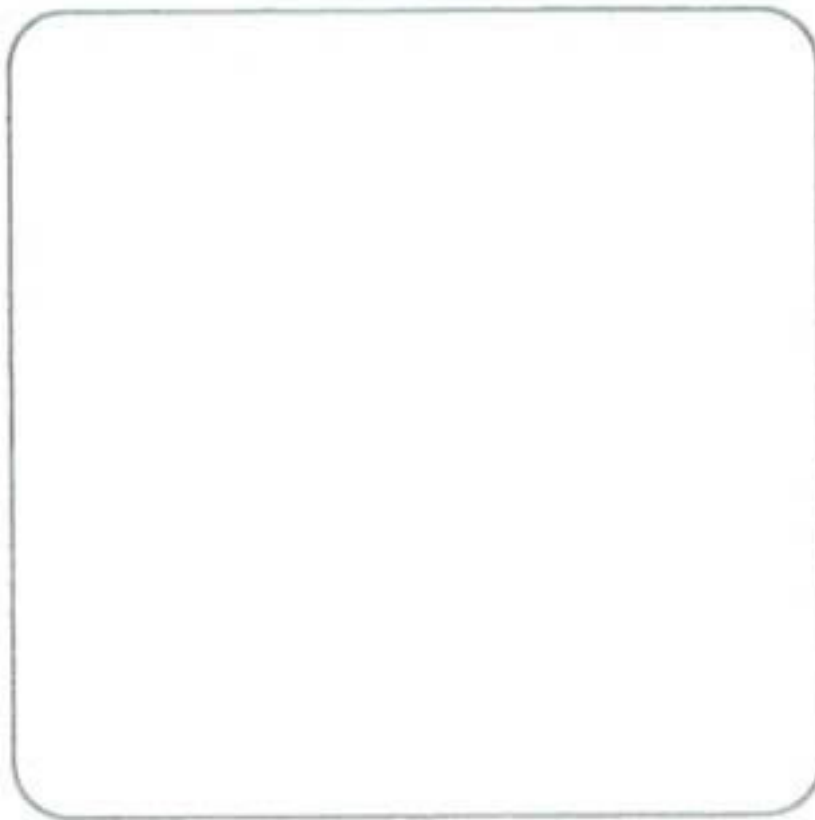
Folha de dados técnicos Transponder

N.º do art.: 50109232

TFM 05 2210.210

Conteúdo

- Dados técnicos
- Desenhos dimensionais
- Notas
- Outras informações



A imagem pode divergir



Dados técnicos

Dados básicos

Série	TFM
Adequado para	RFM
Chip	I-CodeSLI
Frequência de operação	13,56 MHz

Dados elétricos

Dados de desempenho

Tamanho da memória	112 B
Bloco de memória	28 Unid.

Dados mecânicos

Execução	Etiqueta
Dimensões (L x A x C)	50 mm x 50 mm
Material da carcaça	Metal
Peso líquido	2 g

Dados do ambiente

Temperatura ambiente, operação	-40 ... 85 °C
Temperatura ambiente, armazenamento	-40 ... 100 °C

Certificações

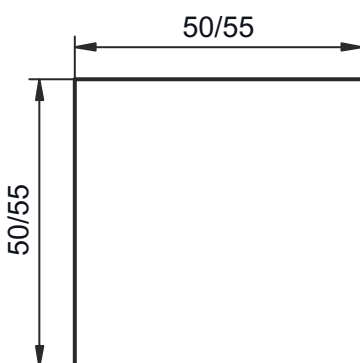
Grau de proteção	IP 67
Conjunto de normas válido	ISO 15693

Classificação

Número da pauta aduaneira	85235200
ECLASS 5.1.4	27289200
ECLASS 8.0	27289290
ECLASS 9.0	27280402
ECLASS 10.0	27280402
ECLASS 11.0	27280402
ECLASS 12.0	27280402
ECLASS 13.0	27280402
ECLASS 14.0	27280402
ECLASS 15.0	27280402
ECLASS 16.0	27280402
ETIM 5.0	EC002498
ETIM 6.0	EC002996
ETIM 7.0	EC002996
ETIM 8.0	EC002996
ETIM 9.0	EC002996
ETIM 10.0	EC002996
UNSPSC 26.08	43211710

Desenhos dimensionais

Todas as medidas em milímetros



Notas



Respeitar a utilização prevista!



- ⚠ O produto não é um sensor de segurança e não atua para a proteção de pessoas.
- ⚠ O produto só deve ser colocado em operação por pessoas capacitadas.
- ⚠ Aplique o produto apenas de acordo com a sua utilização prevista.

Outras informações

- A presença de metal no campo de leitura pode reduzir visivelmente o alcance.