

## Technisch gegevensblad Barcode positioneringssysteem

Art.-nr.: 50140957

FBPS 607i 07 SM 110



Afbeelding kan afwijken

### Inhoud

- Technische gegevens
- Maattekeningen
- Elektrische aansluiting
- Diagrammen
- Artikelsleutel
- Opmerkingen
- Toebehoren



# Technische gegevens

## Basisgegevens

Serie	FBPS 600i
Bestelomschrijving	LET OP! Alleen barcodebanden uit de accessoires van FBPS 600i mogen worden gebruikt

## Functies

Functies	Betrouwbare positieherkenning
----------	-------------------------------

## Karakteristieke waarden

SIL	3, EN 61508
SILCL	3, IEC/EN 62061
Performance Level (PL)	e, ISO / EN ISO 13849-1:2015
PFH <sub>D</sub>	< 9,5E-09 per uur
Gebruiksduur T <sub>M</sub>	20 Jaren, ISO / EN ISO 13849-1:2015
Categorie	4, ISO / EN ISO 13849-1:2015
MTTF	64 Jaren
Foutreactietijd	10 ms (configureerbaar)

## Optische gegevens

Scherpte-diepte	50 ... 170 mm
Lichtbron	Laser, Rood
Golfengte	655 nm
Laserklasse	1, volgens IEC 60825-1:2014 (EN 60825-1:2014)
Zendsignaalvorm	continu
Lichtstraaluitgang	aan de zijkant

## Meetgegevens

Meetbereik	0 ... 10.000.000 mm
Resolutie	0,01 ... 1 mm
Reproduceerbaarheid (1 sigma)	0,15 mm
Meetwaarde-uitvoer	1 ms
Verplaatsingssnelheid max.	10 m/s

## Elektrische gegevens

Bluscircuit	Kortsluitbeveiliging Ompoolbeveiliging
-------------	---

### Prestatiegegevens

Voedingsspanning U <sub>B</sub>	24 V, DC, -25 ... 25 %
Stroomopname, max.	350 ... 400 mA
Opgenomen vermogen, max.	8,5 W

### Ingangen

Aantal digitale schakelingen	1 St.
------------------------------	-------

### Schakelingen

Type	Digitale schakelingang, configureerbaar (niet veilig)
------	---

### Uitgangen

Aantal digitale schakeluitgangen	1 St.
----------------------------------	-------

### Schakeluitgangen

Type	Digitale schakeluitgang, configureerbaar (niet veilig)
------	--

## Interface

Type	2-kanaals standaard-SSI
------	-------------------------

## SSI

Functie	Proces
Taktfrequentie	80 ... 800 kHz
Databit	instelbaar

## Interface service

Type	USB
------	-----

## USB

Functie	Configuratie/parametring via geïntegreerde webserver
	Service

## Aansluiting

Aantal aansluitingen	4 St.
Stekkeruitgang	onder

### Aansluiting 1

Functie	Functionele aarde (FE) Signaal IN Signaal OUT Spanningsvoorziening
---------	---

Type aansluiting	Ronde stekker
------------------	---------------

Aanduiding op het apparaat	XD1 PWR
----------------------------	---------

Schroefdraadmaat	M12
------------------	-----

Type	male
------	------

Materiaal	Metaal
-----------	--------

Aantal polen	5 -polig
--------------	----------

Codering	A-gecodeerd
----------	-------------

### Aansluiting 2

Functie	Kanaal SSI A
---------	--------------

Type aansluiting	Ronde stekker
------------------	---------------

Schroefdraadmaat	M12
------------------	-----

Type	male
------	------

Materiaal	Metaal
-----------	--------

Aantal polen	5 -polig
--------------	----------

Codering	B-gecodeerd
----------	-------------

### Aansluiting 3

Functie	Kanaal SSI B
---------	--------------

Type aansluiting	Ronde stekker
------------------	---------------

Schroefdraadmaat	M12
------------------	-----

Type	male
------	------

Materiaal	Metaal
-----------	--------

Aantal polen	5 -polig
--------------	----------

Codering	B-gecodeerd
----------	-------------

### Aansluiting 4

Functie	Service-interface
---------	-------------------

Type aansluiting	USB
------------------	-----

Stekkertype	USB 2.0 mini-C
-------------	----------------

## Technische gegevens

### Mechanische gegevens

Bouwworm	hoekig
Afmeting (b x h x l)	105 mm x 112,5 mm x 51,5 mm
Materiaal behuizing	Metaal
Behuizing metaal	Aluminiumspuitgietwerk
Materiaal optiekafdekking	Glas
Nettogewicht	540 g
Kleur behuizing	Geel
	zilver
Type bevestiging	Bevestiging achterzijde
	Bevestigingsschroefdraad
	via optioneel bevestigingsonderdeel
	Zwaluwstaarten

### Bediening en display

Type weergave	LED
Type configuratie/parametrering	via webbrowser

### Omgevingsgegevens

Omgevingstemperatuur bedrijf	-5 ... 60 °C
Omgevingstemperatuur opslag	-35 ... 70 °C
Relatieve luchtvochtigheid (niet condensierend)	90 %

### Certificeringen

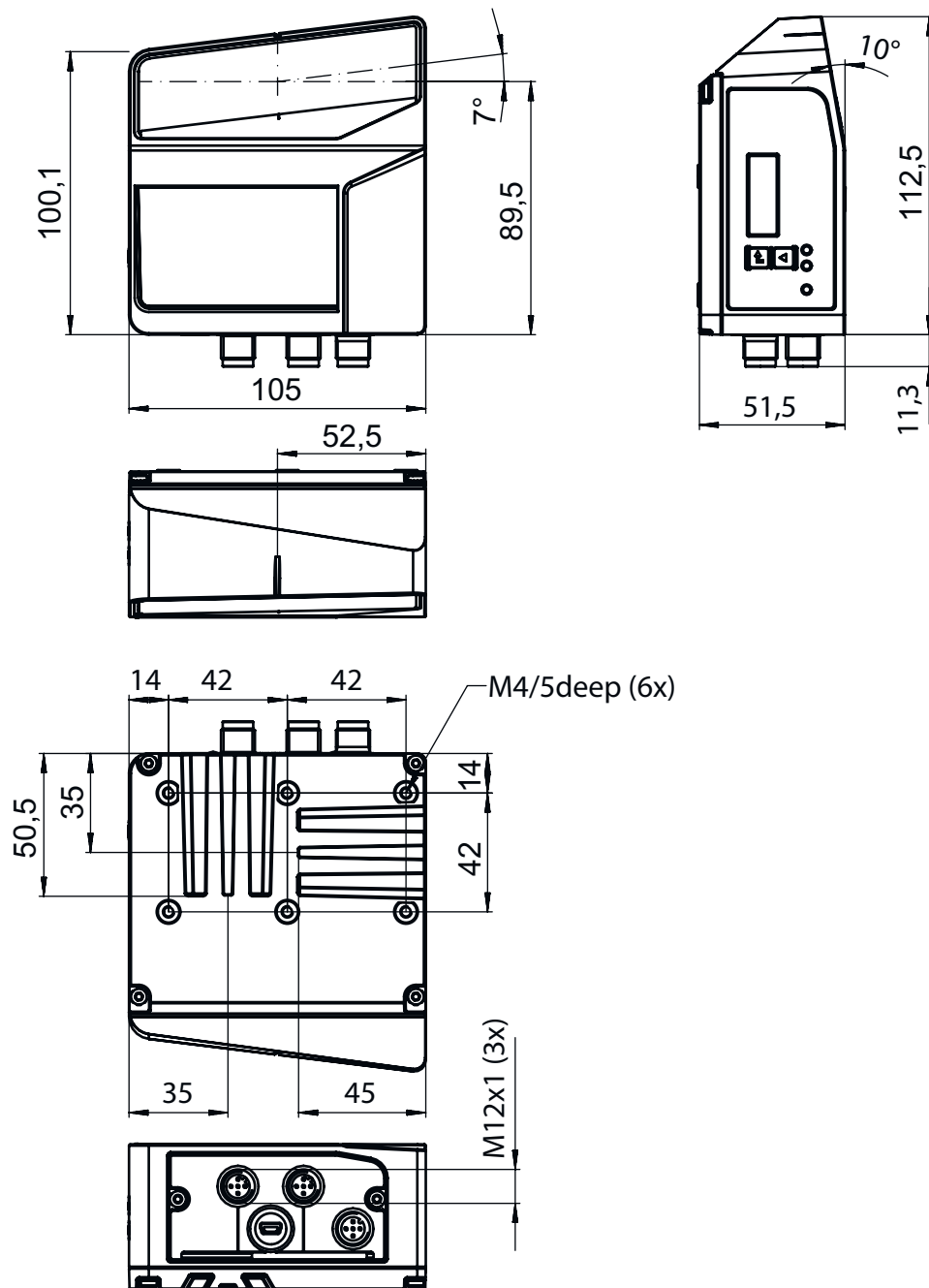
Beschermingsgraad	IP 65, EN 60529 bij schroefbare connector, resp. geplaatste afdekkappen
Beschermingsgraad	III
Goedkeuringen	c TÜV NRTL US
	CSA
	TÜV Süd
	UL

### Classificatie

Douanetariefnummer	84719000
ECLASS 5.1.4	27280190
ECLASS 8.0	27280190
ECLASS 9.0	27280190
ECLASS 10.0	27280190
ECLASS 11.0	27280190
ECLASS 12.0	27280106
ECLASS 13.0	27280106
ECLASS 14.0	27280106
ETIM 5.0	EC001825
ETIM 6.0	EC001825
ETIM 7.0	EC001825
ETIM 8.0	EC001825
ETIM 9.0	EC001825

# Maattekeningen

Alle maten in millimeter



## Elektrische aansluiting

### Aansluiting 1

### XD1 PWR

Functie

Functionele aarde (FE)

Signaal IN

Signaal OUT

Spanningsvoorziening

## Elektrische aansluiting

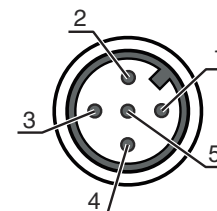
### Aansluiting 1

### XD1 PWR

Type aansluiting	Ronde stekker
Schroefdraadmaat	M12
Type	male
Materiaal	Metaal
Aantal polen	5 -polig
Codering	A-gecodeerd

#### Pin      Pintoewijzing

1	VIN
2	SWO 1
3	GNDIN
4	SWIN 1
5	FE



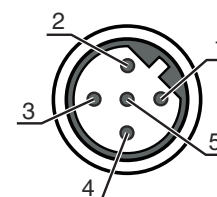
### Aansluiting 2

### X1 SSI1

Functie	Kanaal SSI A
Type aansluiting	Ronde stekker
Schroefdraadmaat	M12
Type	male
Materiaal	Metaal
Aantal polen	5 -polig
Codering	B-gecodeerd

#### Pin      Pintoewijzing

1	DATA+
2	DATA-
3	CLK+
4	CLK-
5	FE



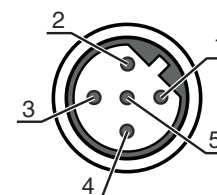
### Aansluiting 3

### X2 SSI2

Functie	Kanaal SSI B
Type aansluiting	Ronde stekker
Schroefdraadmaat	M12
Type	male
Materiaal	Metaal
Aantal polen	5 -polig
Codering	B-gecodeerd

#### Pin      Pintoewijzing

1	DATA+
2	DATA-
3	CLK+
4	CLK-
5	FE



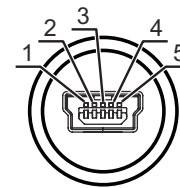
### Aansluiting 4

### XF0 SERVICE

Functie	Service-interface
Type aansluiting	USB
Stekkertype	USB 2.0 mini-C

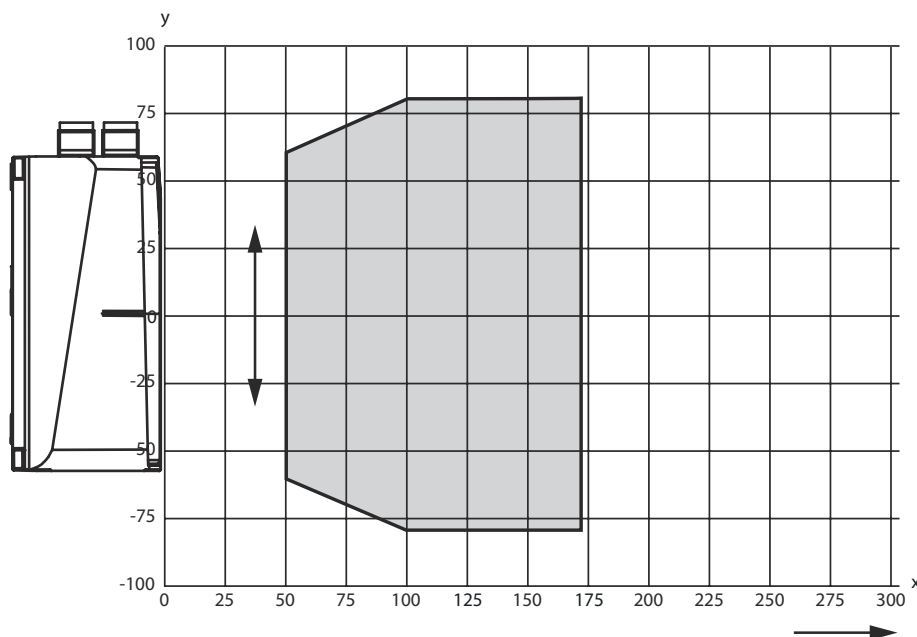
## Elektrische aansluiting

Pin	Pintoewijzing
1	VB
2	D-
3	D+
4	ID
5	GND



## Diagrammen

### Leesveldcurve



x Leesveldafstand [mm]

y Leesveldbreedte [mm]

## Artikelsleutel



Artikelaanduiding: **FBPS 6XXi WW SM XXX Y Z**

<b>FBPS</b>	<b>Werkingsprincipe</b> FBPS: Foutloos barcodepositioneringssysteem
<b>6XXi</b>	<b>Serie/interface (geïntegreerde veldbus-technologie)</b> 607i: 2-kanaals standaard-SSI 617i: 2-kanaals SSI met CRC
<b>WW</b>	<b>Serie/interface (geïntegreerde veldbus-technologie)</b> 07i: 2-kanaals standaard-SSI 17i: 2-kanaals SSI met CRC
<b>SM</b>	<b>Scanprincipe/optiek</b> S: lijnscanner (single-line) M: Medium Density (middelmatige afstand)

## Artikelsleutel

XXX	<b>Stekkeruitgang</b> 100: aan de zijkant 110: Onder
YZ	<b>Speciale uitvoering</b> Vervalt: geen speciale uitvoering D: met display H: met verwarming
<b>Opmerking</b>	
	Een lijst met alle beschikbare apparaattypen vindt u op de webpagina van Leuze via <a href="http://www.leuze.com">www.leuze.com</a> .



## Opmerkingen

 <b>Gebruiken voor het bedoeld gebruik!</b>	
	De bescherming van bedrijfspersoneel en apparaat is niet gewaarborgd, als het apparaat niet voor het bedoeld gebruik wordt toegepast. Het product uitsluitend gebruiken volgens het bedoeld gebruik. Leuze electronic GmbH + Co. KG is niet aansprakelijk voor schade, die ontstaat door niet bedoeld gebruik. De gebruikshandleiding voor de ingebruikname van het apparaat lezen. De kennis in de gebruikshandleiding behoort tot bedoeld gebruik.

 <b>LET OP! LASERSTRAAL – LASERKLASSE 1</b>	
	Het apparaat voldoet aan de eisen van IEC/EN 60825-1:2014 voor een product uit de <b>laserklasse 1</b> evenals de bepalingen van U.S. 21 CFR 1040.10 met de afwijking m.b.t. de Laser Notice No. 56 van 08-05-2019. De geldende wettelijke en lokale laserveiligheidsbepalingen opvolgen. Ingrepen en wijzigingen aan het apparaat zijn niet toegestaan. Het apparaat bevat geen door de gebruiker in te stellen of te onderhouden onderdelen. Reparaties mogen uitsluitend door Leuze electronic GmbH + Co. KG worden uitgevoerd.

## Toebehoren


### Aansluittechniek - aansluitkabels

	Art.-nr.	Benaming	Artikel	Beschrijving
	50104172	KB SSI/IBS-2000-BA	Aansluitkabel	Geschikt voor interface: SSI, Interbus-S Aansluiting 1: Ronde stekker, M12, axiaal, female, B-gecodeerd, 5 -polig Ronde stekker, LED: Nee Aansluiting 2: open uiteinde Afgeschermd: Ja Kabellengte: 2.000 mm Materiaal mantel: PUR
	50133859	KD S-M12-5A-P1-020	Aansluitkabel	Aansluiting 1: Ronde stekker, M12, axiaal, female, A-gecodeerd, 5 -polig Ronde stekker, LED: Nee Aansluiting 2: open uiteinde Afgeschermd: Ja Kabellengte: 2.000 mm Materiaal mantel: PUR

## Toebehoren

	Art.-nr.	Benaming	Artikel	Beschrijving
	50133839	KD U-M12-5A-P1-020	Aansluitkabel	Aansluiting 1: Ronde stekker, M12, axiaal, female, A-gecodeerd, 5 -polig Ronde stekker, LED: Nee Aansluiting 2: open uiteinde Afgeschermd: Nee Kabellengte: 2.000 mm Materiaal mantel: PUR

## Aansluittechniek - connectors

	Art.-nr.	Benaming	Artikel	Beschrijving
	50020501	KD 095-5A	Connector	Aansluiting: Ronde stekker, M12, axiaal, female, A-gecodeerd, 5 -polig



## Bevestigingstechniek - bevestigingshoekprofielen

	Art.-nr.	Benaming	Artikel	Beschrijving
	50121433	BT 300 W	Bevestigingsonderdeel	Uitvoering van bevestigingsonderdeel: Hoek L-vorm Bevestiging, installatiezijde: Doorgaande bevestiging Bevestiging, apparaatzijde: schroefbaar Type bevestigingsonderdeel: instelbaar Materiaal: Metaal

## Bevestigingstechniek - overige

	Art.-nr.	Benaming	Artikel	Beschrijving
	50124941	BTU 0300M-W	Bevestigingsonderdeel	Bevestiging, installatiezijde: Doorgaande bevestiging Bevestiging, apparaatzijde: klembaar, Geschikt voor M4-schroeven, Groefmontage Materiaal: Metaal Trillingsdemping: Nee

## Barcodeband

	Art.-nr.	Benaming	Artikel	Beschrijving
	50144173	BCB G30 H25 L010	Barcodeband	Afmetingen: 25 mm x 10.000 mm Rastermaat: 30 mm
	50104792	BCB G30 H47 L010	Barcodeband	Afmetingen: 47 mm x 10.000 mm Rastermaat: 30 mm



## Toebehoren

### Diensten

	Art.-nr.	Benaming	Artikel	Beschrijving
	S981001	CS10-S-110	Ondersteuning bij de ingebruikname	Details: Uitvoering op een locatie op verzoek van de klant, duur max. 10 uur. Voorwaarden: Apparaten en verbindingskabels zijn al gemonteerd, prijs zonder reis- en event. overnachtingskosten.
	S981005	CS10-T-110	Productscholing	Details: Locatie en inhoud volgens afspraak, duur max. 10 uur. Voorwaarden: Prijs zonder reis- en event. overnachtingskosten.

#### Opmerking



↪ Een lijst met alle beschikbare toebehoren vindt u op de webpagina van Leuze onder het downloadtabblad van de artikeldetailpagina.