

Folha de dados técnicos

Fixação

N.º do art.: 50121904

BT318B-OM

Conteúdo

- Dados técnicos
- Desenhos dimensionais
- Acessórios



A imagem pode divergir

Dados técnicos

Dados básicos

Adequado para o grupo de produtos	Sensores de chaveamento, cilíndricos
Adequado para	Sensores da série 318

Dados mecânicos

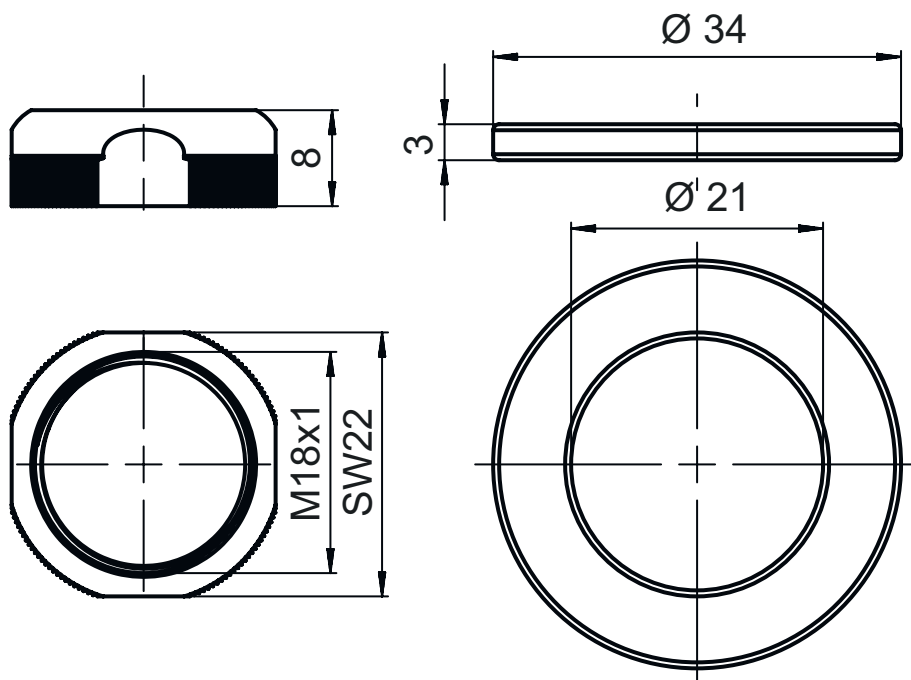
Nomenclatura química, suportes de fixação em plástico	Polioximetileno (POM)
Peso líquido	4 g
Versão do suporte de fixação	Suporte de aperto
Tipo de fixação, lado da instalação	Fixação de passagem
Tipo de fixação, lado do dispositivo	Parafusável
Tipo de suporte de fixação	Ajustável
	Basculante
	Girável
Material do suporte de fixação	Plástico
Amortecimento de vibração	Não

Classificação

Número da pauta aduaneira	39269097
ECLASS 5.1.4	27279202
ECLASS 8.0	27279202
ECLASS 9.0	27273701
ECLASS 10.0	27273701
ECLASS 11.0	27273701
ECLASS 12.0	27273701
ECLASS 13.0	27273701
ECLASS 14.0	27273701
ECLASS 15.0	27273701
ECLASS 16.0	27273701
ETIM 5.0	EC002498
ETIM 6.0	EC003015
ETIM 7.0	EC003015
ETIM 8.0	EC003015
ETIM 9.0	EC003015
ETIM 10.0	EC003015
UNSPSC 26.08	31242100


Desenhos dimensionais

Todas as medidas em milímetros



Acessórios

Tecnologia de fixação - Suportes de fixação

	N.º do art.	Designação	Artigo	Descrição
	50117257	BT D21M	Cantoneira de fixação	Diâmetro, dentro: 21 mm Versão do suporte de fixação: Ângulo em forma de L Fixação, lado da instalação: Fixação de passagem Fixação, lado do dispositivo: Parafusável Tipo de suporte de fixação: Ajustável Material: Metal

Nota



↳ Uma lista com todos os artigos de acessórios disponíveis encontra-se na página da Leuze na internet, na guia Download da página de detalhes do artigo.