

Scheda tecnica dati

Fotocellula a tasteggio ad ultrasuoni

Cod. art.: 50150567

HTU420B-250.3/6T-M8



La figura può variare

Contenuto

- Dati tecnici
- Disegni quotati
- Collegamento elettrico
- Diagrammi
- Comando e visualizzazione
- Codice articoli
- Avvisi
- Accessori



Dati tecnici

Dati di base

| | |
|----------------------------|--|
| Serie | 420B |
| Principio di funzionamento | Principio di tasteggio con soppressione dello sfondo |

Modello speciale

| | |
|------------------|---------------------------|
| Modello speciale | Ingresso di apprendimento |
|------------------|---------------------------|

Grandezze caratteristiche

| | |
|------|----------|
| MTTF | 430 anni |
|------|----------|

Caratteristiche ultrasoniche

| | |
|-------------------------|--------------------|
| Portata di esercizio | 0,01 ... 0,25 m |
| Portata di esercizio | Portata assicurata |
| Frequenza ultrasuoni | 370 kHz |
| Andamento lobo acustico | Standard |
| Direzione di emissione | Frontale |
| Angolo di apertura | 3 ° |
| Campo di regolazione | 10 ... 250 mm |

Dati di misura

| | |
|---------------------------------------|---------------|
| Risoluzione | 1,0 mm |
| Precisione di ripetizione | 0,5 mm |
| Deriva termica | 2 % |
| Valore di riferimento: deriva termica | Valore finale |

Dati elettrici

| | |
|------------------------|--|
| Circuito di protezione | Protezione contro i cortocircuiti |
| | Protezione contro l'induzione |
| | Protezione contro l'inversione di polarità |

Dati di potenza

| | |
|---------------------------------|----------------------|
| Tensione di alimentazione U_B | 12 ... 30 V, CC |
| Ripple residuo | 0 ... 10 %, di U_B |
| Corrente a vuoto | 0 ... 35 mA |
| Isteresi di commutazione | 4 % |

Ingressi

| | |
|-------------------------------------|------------|
| Numero di ingressi di apprendimento | 1 pezzo(i) |
|-------------------------------------|------------|

Ingressi di apprendimento

| | |
|--------------------------|-------------------------------------|
| Tipo di tensione | CC |
| Tensione di commutazione | high: $\geq 12V$ low: $\leq 2 V$ |

Ingresso di apprendimento 1

| | |
|------------------------------|------|
| Stato di commutazione active | high |
|------------------------------|------|

Uscite

| | |
|--|------------|
| Numero uscite di commutazione digitali | 1 pezzo(i) |
|--|------------|

Uscite di commutazione

| | |
|--------------------------------|-----------------|
| Tipo di tensione | CC |
| Corrente di commutazione, max. | 100 mA |
| Tensione di commutazione | low: $\leq 2 V$ |

Uscita di commutazione 1

| | |
|---------------------------|---|
| Elemento di commutazione | Transistor, Push-pull |
| Principio di commutazione | Commutante con luce (PNP)/ commutante senza luce (NPN) |

Comportamento temporale

| | |
|---------------------------|--------|
| Frequenza di commutazione | 20 Hz |
| Tempo di risposta | 25 ms |
| Tempo di inizializzazione | 300 ms |

Collegamento

| | |
|------------------------|------------|
| Numero di collegamenti | 1 pezzo(i) |
|------------------------|------------|

Collegamento 1

| | |
|-----------------------------|---------------------------|
| Funzione | Alimentazione di tensione |
| | Ingresso di apprendimento |
| | Segnale OUT |
| Tipo di collegamento | Connettore circolare |
| Grandezza della filettatura | M8 |
| Tipo | male |
| Materiale | Metallo |
| Numero di poli | 4 poli |

Dati meccanici

| | |
|---|---|
| Forma costruttiva | Cubica |
| Dimensioni (P x H x L) | 20,5 mm x 41 mm x 15 mm |
| Materiale dell'alloggiamento | Plastica |
| Alloggiamento in plastica | ASA, PMMA |
| Materiale del trasduttore di ultrasuoni | Piezoceramica (contiene zirconato titanato di piombo (PZT)) |
| Peso netto | 22 g |
| Colore dell'alloggiamento | Nero |
| Tipo di fissaggio | Fissaggio passante |

Comando e visualizzazione

| | |
|-------------------------------------|---|
| Tipo di visualizzazione | LED |
| Numero di LED | 3 pezzo(i) |
| Elementi di controllo | Tasto di apprendimento |
| Funzione dell'elemento di controllo | Regolazione della portata del tasteggio |

Dati ambientali

| | |
|-------------------------------------|---------------|
| Temperatura ambiente, funzionamento | -25 ... 65 °C |
| Temperatura ambiente, stoccaggio | -25 ... 75 °C |

Certificazioni

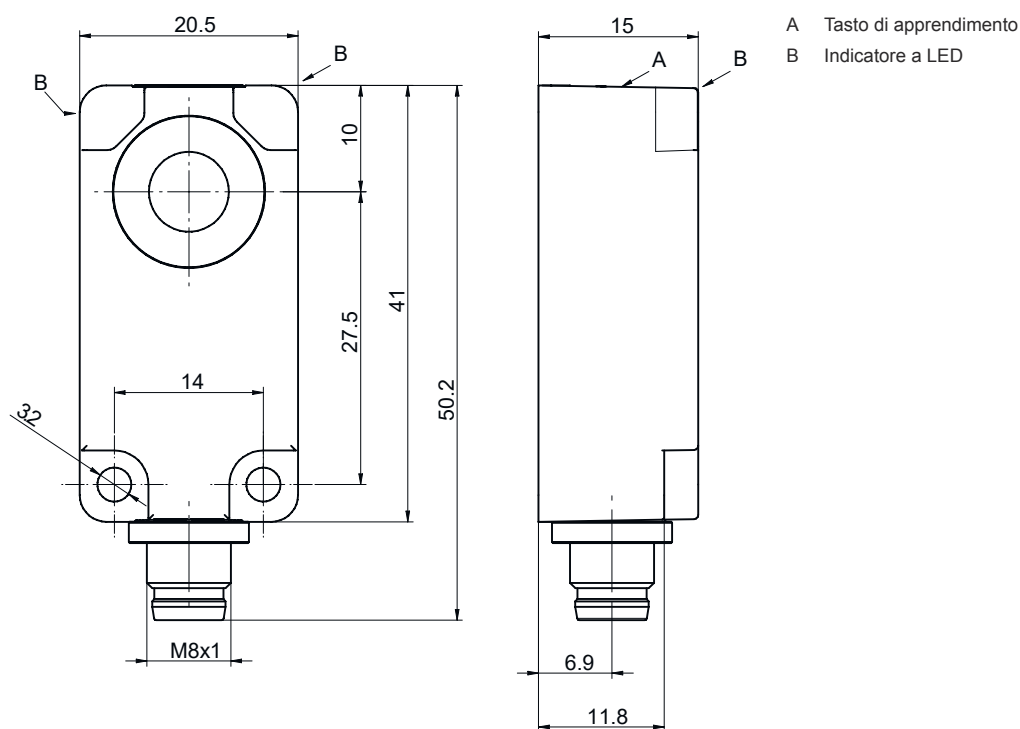
| | |
|----------------------|---------------|
| Grado di protezione | IP 67 |
| Classe di protezione | III |
| Omologazioni | c UL US |
| Norme di riferimento | IEC 60947-5-2 |

Dati tecnici

| | |
|--------------------------|----------|
| Voce tariffaria doganale | 85365019 |
| ECLASS 5.1.4 | 27272803 |
| ECLASS 8.0 | 27272803 |
| ECLASS 9.0 | 27272803 |
| ECLASS 10.0 | 27272803 |
| ECLASS 11.0 | 27272803 |
| ECLASS 12.0 | 27272803 |
| ECLASS 13.0 | 27272803 |
| ECLASS 14.0 | 27272803 |
| ETIM 5.0 | EC001849 |
| ETIM 6.0 | EC001849 |
| ETIM 7.0 | EC001849 |
| ETIM 8.0 | EC001849 |
| ETIM 9.0 | EC001849 |

Disegni quotati

Tutte le dimensioni in millimetri



Collegamento elettrico

Collegamento 1

| | |
|------------------------------------|---|
| Funzione | Alimentazione di tensione Ingresso di apprendimento Segnale OUT |
| Tipo di collegamento | Connettore circolare |
| Grandezza della filettatura | M8 |
| Tipo | male |
| Materiale | Metallo |
| Numero di poli | 4 poli |

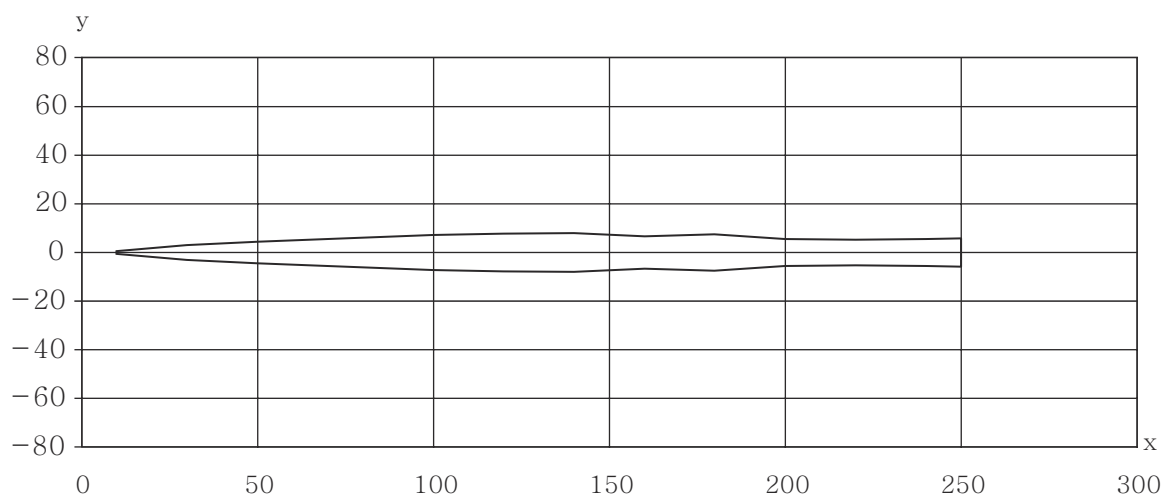
| Pin | Assegnazione dei pin |
|-----|----------------------|
| 1 | V+ |
| 2 | Apprendimento |
| 3 | GND |
| 4 | OUT 1 |



Diagrammi

Comportamento di risposta tipico

Oggetto standard, misure 15 x 15 mm, disposto perpendicolarmente rispetto all'asse di riferimento del sensore



x Distanza dell'oggetto [mm]

y Ampiezza lobo acustico [mm]

Comando e visualizzazione


| LED | Display | Significato |
|-----|-----------------------------|----------------------|
| 1 | Blu, luce permanente | Apprendimento attivo |
| 2 | Verde, costantemente acceso | Stato ready |
| 3 | Giallo, luce permanente | Oggetto riconosciuto |

Codice articoli

Denominazione articolo: AAA4BB-xxxx.C/DEF-GG

| | |
|-------------|---|
| AAA | Principio di funzionamento HTU: Sensore ad ultrasuoni, principio di tasteggio con soppressione dello sfondo DMU: Sensore ad ultrasuoni, principio di misura della distanza |
| 4BB | Forma costruttiva 420B: cubico 412B: cilindrico con filettatura M12 |
| xxxx | Portata Portata di esercizio in millimetri |
| C | Regolazione della portata 3: apprendimento tramite tasto |
| D | Uscita di commutazione / funzione OUT 1/IN: pin 4 6: uscita di commutazione push-pull, PNP commut. con luce, NPN commut. senza luce G: uscita di commutazione push-pull, PNP commutante senza luce, NPN comm. con luce L: IO-Link / commutante con luce (PNP)/commutante senza luce (NPN) |
| E | Uscita di commutazione / funzione OUT 2/IN: pin 2 T: apprendimento tramite linea C: uscita analogica, corrente V: Uscita analogica, tensione X: pin non occupato 6: uscita di commutazione push-pull, PNP commut. con luce, NPN commut. senza luce |
| F | Uscita di commutazione / funzione OUT 3/IN: Pin 5 T: apprendimento tramite linea |
| GG | Collegamento elettrico M12: Connettore M12 M8: Connettore M8 |

Avviso

| | |
|---|---|
|  | È possibile trovare una lista con tutti i tipi di apparecchi disponibili sul sito di Leuze all'indirizzo www.leuze.com . |
|---|---|

Avvisi



Rispettare l'uso previsto!



- ☞ Questo prodotto non è un sensore di sicurezza e non serve alla protezione di persone.
- ☞ Il prodotto deve essere messo in servizio solo da personale qualificato.
- ☞ Utilizzare il prodotto solo conformemente all'uso previsto.





Per applicazioni UL:



- ☞ Per applicazioni UL l'utilizzo è consentito solo in circuiti di Class-2 secondo NEC (National Electric Code).

Accessori

Sistemi di connessione - Cavi di collegamento

| | Cod. art. | Designazione | Articolo | Descrizione |
|---|-----------|-------------------|----------------------|--|
|  | 50130850 | KD U-M8-4A-V1-050 | Cavo di collegamento | Collegamento 1: Connettore circolare, M8, Assiale, female, 4 poli Connettore circolare, LED: No Collegamento 2: A cablare Schermato: No Lunghezza cavo: 5.000 mm Materiale della guaina: PVC |
|  | 50130871 | KD U-M8-4W-V1-050 | Cavo di collegamento | Collegamento 1: Connettore circolare, M8, Angolare, female, 4 poli Connettore circolare, LED: No Collegamento 2: A cablare Schermato: No Lunghezza cavo: 5.000 mm Materiale della guaina: PVC |

Avviso



È possibile trovare una lista con tutti gli accessori disponibili sul sito di Leuze nel registro Download della pagina di dettaglio del prodotto.