

## Scheda tecnica dati

## Elettroserratura di sicurezza

Cod. art.: 50149998

L200-M3C3-MLM24-L2G

### Contenuto

- Dati tecnici
- Disegni quotati
- Collegamento elettrico



La figura può variare



## Dati tecnici

### Dati di base

Serie	L200
-------	------

### Funzioni

Funzioni	Dispositivo di blocco con ritenuta secondo ISO 14119 Indicatori luminosi per controllo magnete Integrazione nei circuiti di controllo fino alla categoria 4 secondo EN ISO 13849-1 Ritenuta elettromagnetica (forza magnetica)
Principio di funzionamento	Principio della corrente di lavoro - Attuatore bloccato con elettromagnete attivato

### Grandezze caratteristiche

Durata di utilizzo $T_M$	20 anni, EN ISO 13849-1
$B10_d$	5.000.000 numero di cicli

### Dati elettrici

Categoria d'utilizzo con DC 13	Ue / Ie: 24 V / 3 A, 125 V / 0,7 A, 250 V / 0,4 A, EN 60947-5-1
Categoria d'utilizzo con AC 15	Ue / Ie: 120 V / 6 A, 250 V / 5 A, 400 V / 3 A, EN 60947-5-1
Attribuzione contatti, attuatore	3NC
Attribuzione contatti, magnete	1NC
Apertura contatto	Ad accoppiamento di forza, forzata
Tensione di esercizio, magnete	24 V CC, -10 ... 10 %
Protezione contro i cortocircuiti, magnete	0,5 A, 24 V, tipo gG, IEC 60269-1
Protezione contro i cortocircuiti, circuito di sicurezza	500 V, 10 A, tipo gG, IEC 60269-1

### Dati di potenza

Tensione nominale di isolamento	400 V CA, 300 V CC
Corrente termica convenzionale max.	10 A

### Ingressi

#### Ingressi di commutazione

Ingresso di apprendimento per attuatore	No
---	----

### Comportamento temporale

Durata di accensione	100 %
----------------------	-------

### Collegamento

Numero di collegamenti	1 pezzo(i)
Numero degli ingressi dei cavi	3 pezzo(i)

#### Collegamento 1

Funzione	Alimentazione di tensione Collegamento contatti
Tipo di collegamento	Morsetto
Tipo di morsetto	Morsetto a vite
Numero di poli	10 poli

#### Proprietà del cavo

Sezioni di collegamento	1 x 0,34 mm <sup>2</sup> a 2 x 1,5 mm <sup>2</sup> , trefolo
-------------------------	--

### Dati meccanici

Forma costruttiva	Cubica
Dimensioni (P x H x L)	45 mm x 46 mm x 194,7 mm
Materiale dell'alloggiamento	Metallo
Materiale del contatto elettrico	Lega d'argento
Peso netto	1.089 g
Colore dell'alloggiamento	Grigio Rosso
Tipo di fissaggio	Fissaggio passante
Tipo di ingresso cavo	M20 x 1,5
Tipo di commutatore	Dispositivo di blocco con ritenuta, ISO 14119
Principio di commutazione	Contatto a scatto lento
Direzioni di azionamento per avvicinamento	1 x alto 4 x laterale (90°)
Velocità di avvicinamento	0,001 ... 0,5 m/s
Tipo di ritenuta	Elettromagnetico
Azionamento della ritenuta	Magnete
Forza di ritenuta max.	2.800 N
Durata meccanica	1.000.000 cicli di azionamento, IEC 60947-5-1
Frequenza di azionamento max.	600 per ora, IEC 6047-5-1
Attuatore, esterno	Serie AC-AHxx, diritto, angolare, molleggiato, regolabile
Forza d'estrazione, attuatore sbloccato	30 N
Tolleranza contraccolpi	4,5 mm

### Comando e visualizzazione

Tipo di visualizzazione	LED
-------------------------	-----

### Dati ambientali

Temperatura ambiente, funzionamento	-25 ... 60 °C
Grado di inquinamento	3, EN 60947-1

### Certificazioni

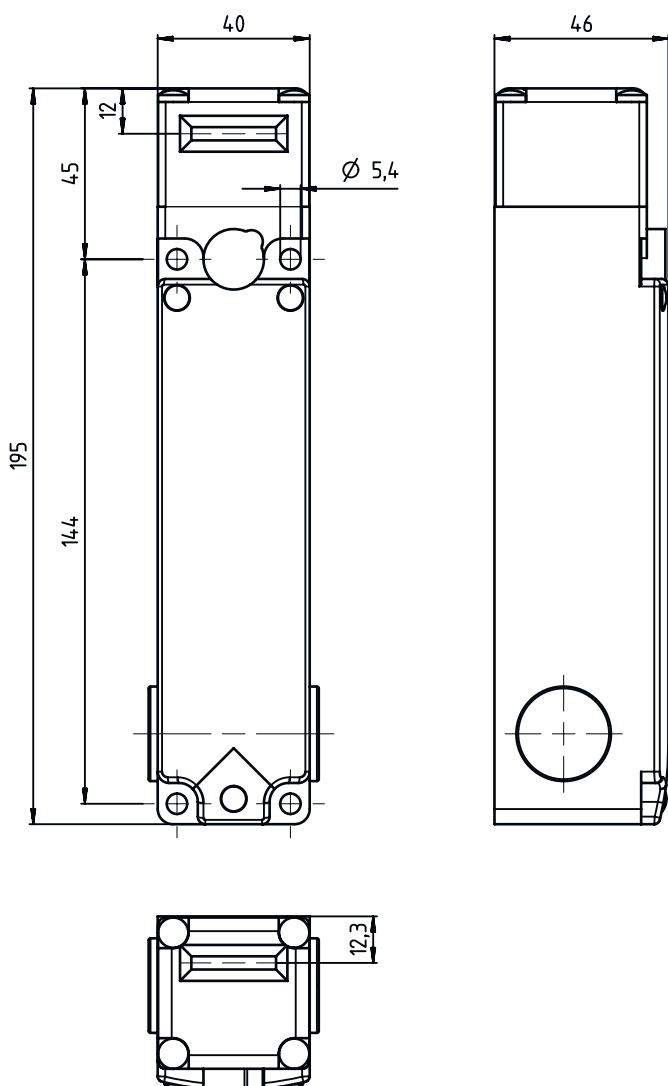
Grado di protezione	IP 67
Omologazioni	c UL US IMQ

### Classificazione

Voce tariffaria doganale	85369095
ECLASS 5.1.4	27272603
ECLASS 8.0	27272603
ECLASS 9.0	27272603
ECLASS 10.0	27272603
ECLASS 11.0	27272603
ECLASS 12.0	27272603
ECLASS 13.0	27272603
ECLASS 14.0	27272603
ETIM 5.0	EC002593
ETIM 6.0	EC002593
ETIM 7.0	EC002593
ETIM 8.0	EC002593
ETIM 9.0	EC002593

## Disegni quotati

Tutte le dimensioni in millimetri



## Collegamento elettrico

### Collegamento 1

Funzione	Alimentazione di tensione
	Collegamento contatti
Tipo di collegamento	Morsetto
Tipo di morsetto	Morsetto a vite
Numero di poli	10 poli

### Morsetto

11	Attuatore NC(1)
12	Attuatore NC(1)
21	Attuatore NC(2)
22	Attuatore NC(2)

### Assegnazione

## Collegamento elettrico

Morsetto	Assegnazione
31	Magnete NC(3)
32	Magnete NC(3)
41	Attuatore NC(4)
42	Attuatore NC(4)
A1	+24 V / 0 V
A2	0 V / +24 V