

Hoja técnica

Lector de código de barras fijo

Código: 50154393

CR110M2/R2 - 1300

Contenido

- Datos técnicos
- Dibujos acotados
- Conexión eléctrica
- Diagramas
- Operación e Indicación
- Notas
- Accesorios



La figura puede variar



Datos técnicos

Datos básicos

| | |
|-------|-------|
| Serie | CR110 |
| Chip | CCD |

Funciones

| | |
|-----------|---------------------------------|
| Funciones | Control de puerta de lectura |
| | Formato de salida seleccionable |
| | I/O |
| | Indicador LED |
| | Lectura múltiple / MultiScan |
| | Modo de ajuste |

Datos de lectura

| | |
|------------------------------|-----------------|
| Tipos de códigos legibles | 2/5 Interleaved |
| | Codabar |
| | Code 128 |
| | Code 39 |
| | Code 93 |
| | EAN 128 |
| | EAN Addendum |
| | EAN/UPC |
| | Pharmacode |
| Velocidad de escaneo, típica | 780 scans/s |

Datos ópticos

| | |
|---|--------------------|
| Distancia de lectura | 20 ... 72 mm |
| Fuente de luz | LED, Rojo |
| Longitud de onda | 624 nm |
| Forma de señal de emisión | Continuo |
| Ángulo de apertura útil (apertura del campo de lectura) | 71 ° |
| Tamaño de módulo | 0,15 ... 0,5 mm |
| Sistema de lectura | Escáner lineal |
| Velocidad de escaneo | 780 scans/s |
| Desviación de haz | A través de prisma |
| Salida del haz de luz | Frontal |

Datos eléctricos

| | |
|--------------------------------|--|
| Circuito de protección | Protección contra polarización inversa |
| Datos de potencia | |
| Tensión de alimentación U_B | 5 V, CC, -10 ... 10 % |
| Consumo de corriente, máx. | 250 mA |
| Entradas | |
| Número de entradas digitales | 1 Unidad(es) |
| Entradas | |
| Tipo de tensión | CC |
| Tensión de conmutación | 5 V CC |
| Salidas | |
| Número de salidas digitales | 1 Unidad(es) |
| Salidas | |
| Tipo de tensión | CC |
| Corriente de conmutación, máx. | 20 mA |
| Tensión de conmutación | 5 ... 30 V CC, 20 mA |

Salida 1

| | |
|--------------------------|--------------------|
| Elemento de conmutación | Transistor, NPN |
| Principio de conmutación | De conmutación 0 V |

Interfaz

| | |
|--------------------------|--------------------|
| Tipo | RS 232 |
| RS 232 | |
| Función | Proceso |
| Velocidad de transmisión | 300 ... 115.200 Bd |
| Formato de datos | Fijo |
| Bit de arranque | 1 |
| Bit de datos | 7,8 |
| Bit de stop | 1,2 |
| Paridad | Ninguno |
| Protocolo de transmisión | Ajustable |
| Codificación de datos | ASCII |
| | HEX |

Interfaz servicio

| | |
|---------------|----------|
| Tipo | RS 232 |
| RS 232 | |
| Función | Servicio |

Conexión

| | |
|-----------------------------|--|
| Número de conexiones | 1 Unidad(es) |
| Conexión 1 | |
| Función | Alimentación de tensión |
| | Interfaz de datos |
| | Señal IN |
| | Señal OUT |
| Tipo de conexión | Cable de arrastre High Flex para aplicaciones robustas |
| | Número de ciclos de flexión: 800.000 uds. |
| | Radio de curvatura mínimo: 40 mm |
| Longitud de cable | 1.300 mm |
| Material de cubierta | PUR |
| Color de cable | Negro |
| Número de conductores | 6 hilos |
| Sección de conductor | 0,081 mm ² |
| Propiedades de cable | |
| AWG | 28 |

Datos mecánicos

| | |
|------------------------------|---------------------------------|
| Diseño | Cúbico |
| Dimensiones (An x Al x L) | 55 mm x 20 mm x 47 mm |
| Material de carcasa | Metal |
| Carcasa de metal | Chapa moldeada |
| Material, cubierta de óptica | Plástico |
| Peso neto | 200 g |
| Color de carcasa | Plata |
| Tipo de fijación | Fijación para el lado posterior |
| | Sujeción lateral con rosca |

Operación e Indicación

| | |
|--------------------|--------------|
| Tipo de indicación | LED |
| Número de LED | 1 Unidad(es) |

Datos técnicos

Datos ambientales

| | |
|--|---------------|
| Temperatura ambiente en servicio | 0 ... 45 °C |
| Temperatura ambiente en almacén | -25 ... 60 °C |
| Humedad del aire relativa (sin condensación) | 90 % |

Certificaciones

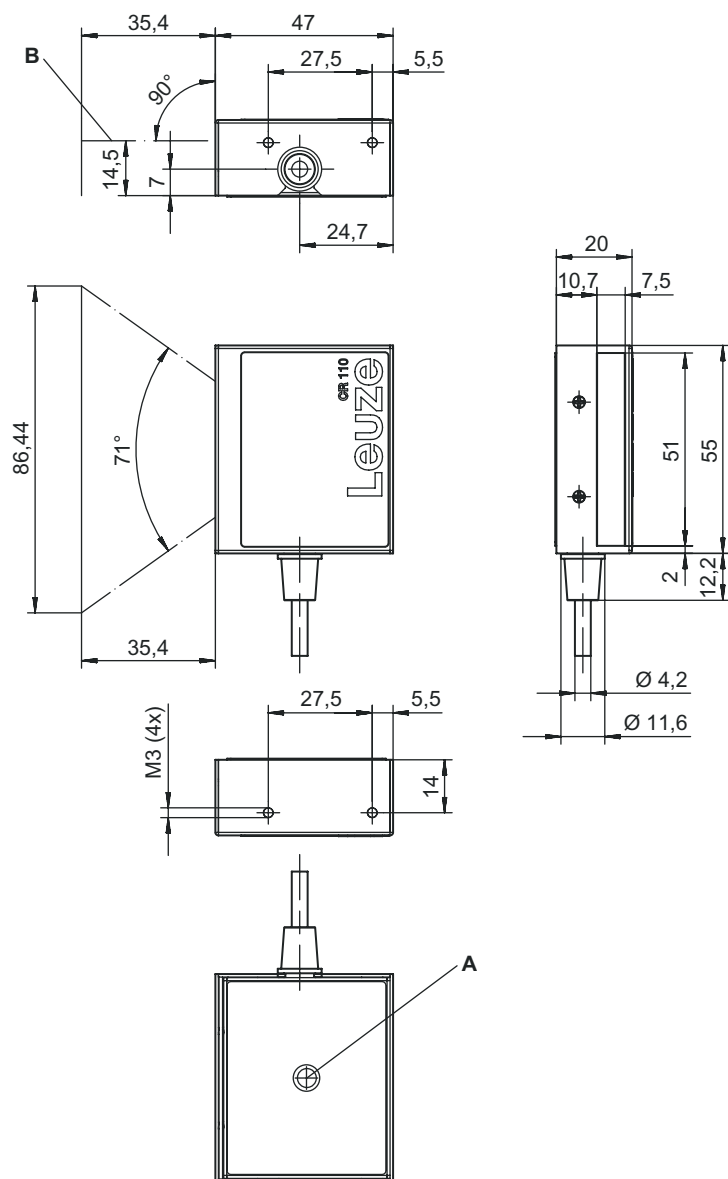
| | |
|----------------------------------|------------------------------------|
| Índice de protección | IP 40 |
| Clase de seguridad | III |
| Certificaciones | cUR us |
| Método de prueba CEM según norma | EN 55022 |
| | EN 55024 |
| | EN 61000-4-2, -3, -4, -6 |
| | FCC 15-CFR 47 Part 15 (09-07-2015) |
| | Limits Class B |

Clasificación

| | |
|-------------------|----------|
| Número de arancel | 84719000 |
| ECLASS 5.1.4 | 27280102 |
| ECLASS 8.0 | 27280102 |
| ECLASS 9.0 | 27280102 |
| ECLASS 10.0 | 27280102 |
| ECLASS 11.0 | 27280102 |
| ECLASS 12.0 | 27280102 |
| ECLASS 13.0 | 27280102 |
| ECLASS 14.0 | 27280102 |
| ECLASS 15.0 | 27280102 |
| ECLASS 16.0 | 27280102 |
| ETIM 5.0 | EC002550 |
| ETIM 6.0 | EC002550 |
| ETIM 7.0 | EC002550 |
| ETIM 8.0 | EC002550 |
| ETIM 9.0 | EC002550 |
| ETIM 10.0 | EC002550 |
| UNSPSC 26.08 | 43211701 |

Dibujos acotados

Todas las medidas en milímetros



- A LED de estado
 - B Eje óptico
- Profundidad de enroscado máx. de los tornillos de fijación M3 en la carcasa: **3 mm.**

Conexión eléctrica

Conexión 1

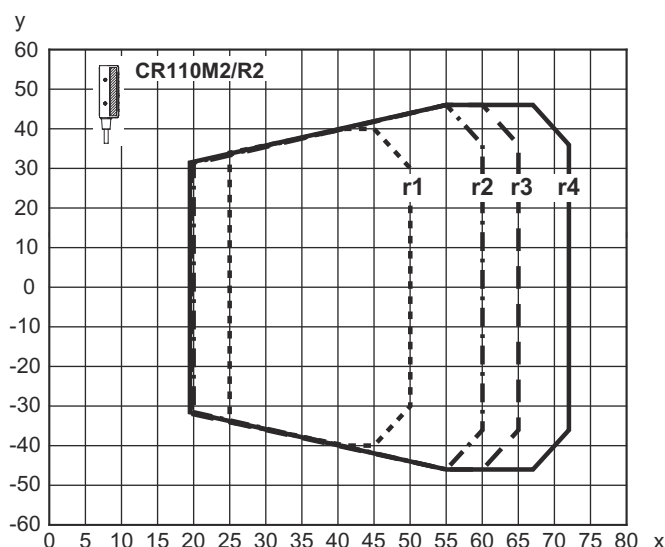
| | |
|------------------------------|---|
| Función | Alimentación de tensión |
| | Interfaz de datos |
| | Señal IN |
| | Señal OUT |
| | |
| Tipo de conexión | Cable de arrastre High Flex para aplicaciones robustas Número de ciclos de flexión: 800.000 uds. Radio de curvatura mínimo: 40 mm |
| Longitud de cable | 1.300 mm |
| Material de cubierta | PUR |
| Color de cable | Negro |
| Número de conductores | 6 hilos |
| Sección de conductor | 0,081 mm ² |

Conexión eléctrica

| Color de conductor | Asignación de conductores |
|--------------------|---------------------------|
| Rojo | V+ |
| Violeta | GND |
| Negro | SW OUT |
| Naranja | SW IN |
| Blanco | RS 232 RxD |
| Verde | RS 232 TxD |

Diagramas

Campo de lectura



x Distancia de lectura típica [mm]
 y Anchura del campo de lectura [mm]

Code 128
 Grado A

- r1 m=0,15 mm (6 mil)
- r2 m=0,2 mm (8 mil)
- r3 m=0,25 mm (10 mil)
- r4 m=0,35/0,5 mm (14/20 mil)

Operación e Indicación

| LED | Display | Significado |
|-----|-----------------------|-------------------------------|
| 1 | Naranja, parpadeante | Modo de operación de servicio |
| | Naranja, luz continua | Puerta de lectura activa |
| | Verde, 1 parpadeante | Lectura satisfactoria |
| | Rojo, luz continua | Error |
| | Rojo, parpadeante | Aviso |


Notas

¡Atención al uso conforme!

- ↪ El producto no es un sensor de seguridad y no es apto para la protección de personas.
- ↪ El producto solo lo pueden poner en marcha personas capacitadas.
- ↪ Emplee el producto para el uso conforme definido.

Accesorios

Puesta en marcha/diagnóstico

| | Código | Denominación | Artículo | Descripción |
|--|----------|--------------|----------|---|
|  | 50128204 | MA-CR | Módulo | Descripción: Placa adaptadora de circuitos integrados para tareas de laboratorio y de pruebas Tipo de interfaz: RS 232 |

Nota



Encontrará una lista con todos los accesorios disponibles en el sitio web de Leuze, en la pestaña de Descargas de la página detallada del artículo.