

## Scheda tecnica dati

### Laser scanner di sicurezza

Cod. art.: 53800249

RSL420-M/CU411-RS4



La figura può variare

#### Contenuto

- Dati tecnici
- Disegni quotati
- Collegamento elettrico
- Comando e visualizzazione
- Avvisi
- Accessori



## Dati tecnici

### Dati di base

Serie	RSL 400
Applicazione	Protezione di accesso stazionaria Protezione laterale mobile Protezione mobile di aree pericolose Protezione stazionaria di aree pericolose

### Modello speciale

Modello speciale	Sostituto per RS4
------------------	-------------------

### Funzioni

Funzioni	Modalità quattro campi
Riavvio	Blocco di avvio/riavvio (RES), selezionabile

### Grandezze caratteristiche

Tipo	3, IEC/EN 61496
SIL	2, IEC 61508
SILCL	2, IEC/EN 62061
Performance Level (PL)	d, EN ISO 13849-1
PFH <sub>D</sub>	9E-08 per ora
Durata di utilizzo T <sub>M</sub>	20 anni, EN ISO 13849-1
Categoria	3, EN ISO 13849

### Dati del campo protetto

Risoluzione (impostabile)	30/40/50/60/70/150 mm
Portata minima impostabile	50 mm
Numero coppie di campi, commutabili	8
Numero gruppi di quattro campi, commutabili	8
Numero funzioni di protezione	1 pezzo(i)
Numero configurazioni sensori indipendenti	1
Grado di remissione min.	1,8 %
Portata	0 ... 4,5 m

### Dati del campo di allarme

Numero delle coppie di campi	10
Portata	0 ... 20 m
Grandezza dell'oggetto	150 mm x 150 mm
Grado di remissione min.	10 %

### Dati ottici

Sorgente luminosa	Laser, Infrarosso
Lunghezza d'onda	905 nm
Classe laser	1, IEC/EN 60825-1:2014
Forma del segnale di emissione	Pulsante
Frequenza di ripetizione	90 kHz
Risoluzione angolare	0,1 °
Intervallo angolare	270 °

### Dati elettrici

Circuito di protezione	Protezione dalla sovratensione
------------------------	--------------------------------

#### Dati di potenza

Tensione di alimentazione U <sub>B</sub>	24 V, CC, -30 ... 20 %
Corrente assorbita (senza carico), max.	700 mA, (Usare alimentatore da 3 A)
Potenza assorbita, max.	17 W, Con 24 V, carico di uscita aggiunto

### Uscite

Numero delle uscite di commutazione, configurabili	4 pezzo(i)
Numero uscite di sicurezza (OSSD)	2 pezzo(i)

#### Uscite di sicurezza

Tipo	Uscita di sicurezza OSSD
Tensione di commutazione high min.	20,8 V
Tensione di commutazione low max.	2 V
Tipo di tensione	CC

#### Uscita di sicurezza 1

Assegnazione	Collegamento 1, pin 11
Elemento di commutazione	Transistor, PNP

#### Uscita di sicurezza 2

Assegnazione	Collegamento 1, pin 12
Elemento di commutazione	Transistor, PNP

### Comportamento temporale

Tempo di risposta	80 ms, ≥
-------------------	----------

### Interfaccia di assistenza

Tipo	Bluetooth, Ethernet, USB
------	--------------------------

#### Ethernet

Funzione	Configurazione/parametrizzazione TCP/IP
Collegamento	Connettore M12, 4 poli, codifica D

#### Bluetooth

Funzione	Configurazione/parametrizzazione
Banda di frequenze	2.400 ... 2.483,5 MHz
Potenza di trasmissione emessa	Max. 4,5 dBm (2,82 mW), classe 2

#### USB

Funzione	Configurazione/parametrizzazione
Collegamento	USB 2.0 Mini-B, connettore femmina
Velocità di trasmissione max.	12 Mbit/s
Lunghezza cavo	≤ 5m Con cavi attivi sono possibili lunghezze maggiori dei cavi.

### Collegamento

Numero di collegamenti	2 pezzo(i)
------------------------	------------

#### Collegamento 1

Funzione	Interfaccia verso la macchina
Tipo di collegamento	Cavo con Sub-D
Lunghezza cavo	450 mm
Materiale della guaina	PUR
Colore del cavo	Nero
Numero di poli	15 poli

## Dati tecnici

### Collegamento 2

Funzione	Interfaccia dati
Tipo di collegamento	Connettore circolare
Grandezza della filettatura	M12
Tipo	female
Materiale	Metallo
Numero di poli	4 poli
Codifica	Codifica D

### Proprietà del cavo

Resistenza di linea, max.	15 Ω
---------------------------	------

### Dati meccanici

Dimensioni (P x H x L)	140 mm x 149 mm x 140 mm
Materiale dell'alloggiamento	Metallo Plastica
Alloggiamento in metallo	Zinco pressofuso
Materiale della copertura della lente	Plastica/PC
Peso netto	3.000 g
Colore dell'alloggiamento	Giallo, RAL 1021 Nero
Tipo di fissaggio	Fissaggio passante Mediante elemento di fissaggio opzionale Piastra di montaggio

### Comando e visualizzazione

Tipo di visualizzazione	Display alfanumerico Indicatore a LED
Numero di LED	3 pezzo(i)
Tipo di configurazione/ parametrizzazione	Software Sensor Studio
Elementi di controllo	Software Sensor Studio

### Dati ambientali

Temperatura ambiente, funzionamento	0 ... 50 °C
Temperatura ambiente, stoccaggio	-20 ... 60 °C
Umidità relativa (non condensante)	15 ... 95 %

### Certificazioni

Grado di protezione	IP 65
Classe di protezione	III, EN 61140
Omologazioni	c TÜV Süd US c UL US TÜV Süd
Procedimento di controllo CEM secondo la norma	DIN 40839-1/3 EN 61496-1
Procedimento di controllo dell'oscillazione secondo la norma	EN 60068-2-6
Procedimento di controllo degli urti permanenti secondo la norma	IEC 60068-2-29
Brevetti USA	US 10,304,307B US 7,656,917 B US 7,696,468 B US 8,520,221 B

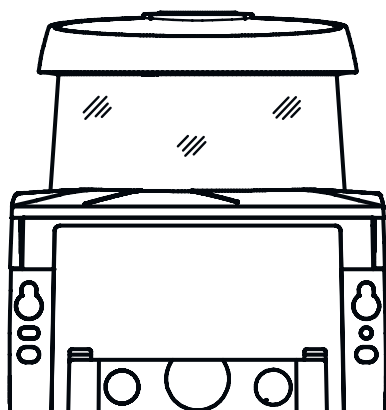
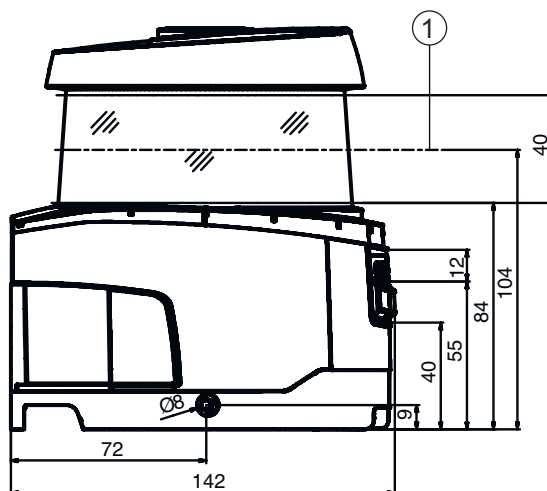
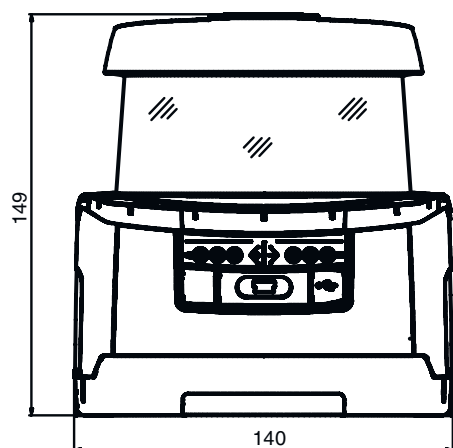
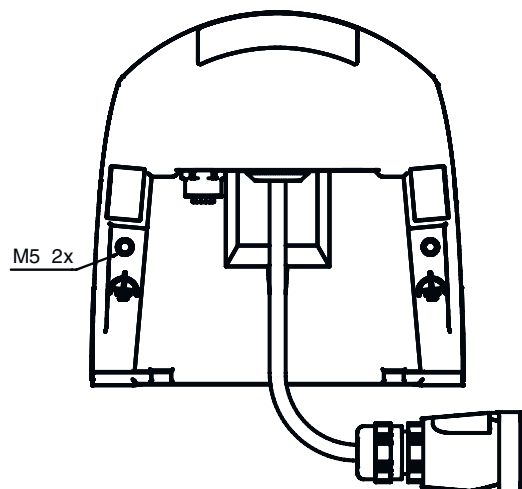
### Classificazione

Voce tariffaria doganale	85365019
ECLASS 5.1.4	27272705
ECLASS 8.0	27272705
ECLASS 9.0	27272705
ECLASS 10.0	27272705
ECLASS 11.0	27272705
ECLASS 12.0	27272705
ECLASS 13.0	27272705
ECLASS 14.0	27272705
ETIM 5.0	EC002550
ETIM 6.0	EC002550
ETIM 7.0	EC002550
ETIM 8.0	EC002550
ETIM 9.0	EC002550

## Disegni quotati

Tutte le dimensioni in millimetri

### Dimensioni laser scanner di sicurezza con unità di collegamento



1 Livello di scansione

## Disegni quotati

Misure di montaggio laser scanner di sicurezza con unità di collegamento

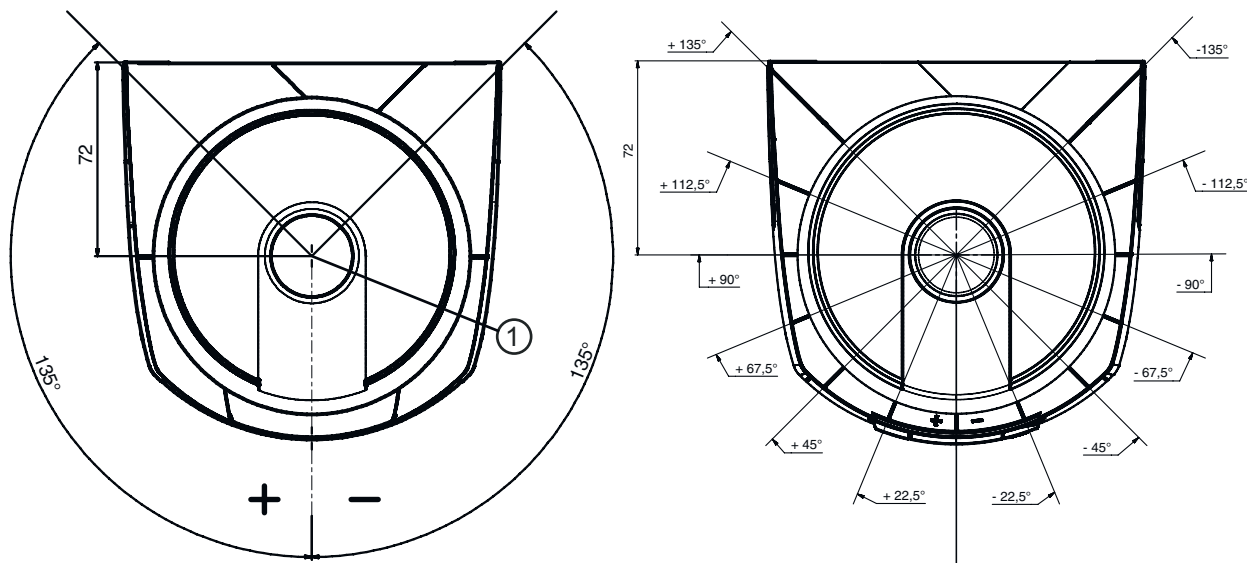


Ingombro minimo per il montaggio e per la sostituzione dello scanner



## Disegni quotati

### Dimensioni area di scansione



1 Punto di riferimento per misura della distanza e raggio del campo protetto

## Collegamento elettrico

### Collegamento 1

Funzione	Interfaccia verso la macchina
Tipo di collegamento	Cavo con Sub-D
Lunghezza cavo	450 mm
Materiale della guaina	PUR
Colore del cavo	Nero
Tipo	male
Numero di poli	15 poli

Pin	Assegnazione dei pin	Colore del conduttore
1	0 V	Blu
2	RES-I	Bianco
3	+24 V	Marrone
4	F1	Nero
5	A1	Giallo
6	F2	Viola
7	F3	Grigio / Rosa
8	F4	Blu / Rosso
9	n.c.	-
10	n.c.	-
11	OSSDA1	Grigio
12	OSSDA2	Rosa
13	n.c.	-
14	n.c.	-
15	MELD	Rosso

## Collegamento elettrico

### Collegamento 2

Funzione	Interfaccia dati
Tipo di collegamento	Connettore circolare
Grandezza della filettatura	M12
Tipo	female
Materiale	Metallo
Numero di poli	4 poli
Codifica	Codifica D
Alloggiamento del connettore	FE/SHIELD

Pin	Assegnazione dei pin	Colore del conduttore
1	TD+	Giallo
2	RD+	Bianco
3	TD-	Arancione
4	RD-	Blu
5		



## Comando e visualizzazione

LED	Display	Significato
1	Off	Dispositivo spento
	Rosso, costantemente acceso	OSSD spenta
	Rosso, lampeggiante	Errore
	Verde, costantemente acceso	OSSD accesa
2	Off	RES disattivato o RES attivato e abilitato
	Giallo, lampeggiante	Campo protetto occupato
	Giallo, luce permanente	RES attivato e bloccato ma pronto ad essere sbloccato, campo protetto libero ed eventualmente sensore concatenato abilitato
3	Off	Campo di allarme libero
	Blu, luce permanente	Campo di allarme interrotto
4	Off	Modalità a quattro campi: campo di allarme 3 libero
	Blu, luce permanente	Modalità a quattro campi: campo di allarme 3 interrotto
5	Giallo, lampeggiante	Modalità a quattro campi: campo di allarme 2 interrotto

## Avvisi



### Rispettare l'uso previsto!



- Il prodotto deve essere messo in servizio solo da personale qualificato.
- Utilizzare il prodotto solo conformemente all'uso previsto.



### ATTENZIONE! RADIAZIONE LASER INVISIBILE - APPARECCHIO LASER DI CLASSE 1







Il dispositivo soddisfa i requisiti conformemente alla IEC/EN 60825-1:2014 per un prodotto della **classe laser 1** nonché le disposizioni previste dalla U.S. 21 CFR 1040.10 ad eccezione delle differenze previste dalla Laser Notice No. 56 dell'08/05/2019.

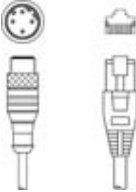
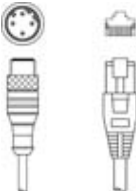
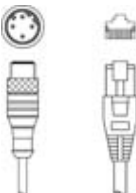
- Rispettare le norme generali e locali in vigore sulla protezione per dispositivi laser.
- Interventi e modifiche al dispositivo non sono consentiti.  
Il dispositivo non contiene componenti che devono essere regolati o sottoposti a manutenzione dall'utente.  
Tutte le riparazioni devono essere effettuate esclusivamente da Leuze electronic GmbH + Co. KG.

## Accessori

### Sistemi di connessione - Cavi di collegamento

	Cod. art.	Designazione	Articolo	Descrizione
	548521	CB-D15E-10000S-11GF	Cavo di collegamento	Memoria dei parametri: Sì Collegamento 1: Sub-D, Assiale, female, 15 poli Connettore circolare, LED: No Collegamento 2: A cablare Schermato: Sì Lunghezza cavo: 10.000 mm Materiale della guaina: PUR
	548522	CB-D15E-25000S-11GF	Cavo di collegamento	Memoria dei parametri: Sì Collegamento 1: Sub-D, Assiale, female, 15 poli Connettore circolare, LED: No Collegamento 2: A cablare Schermato: Sì Lunghezza cavo: 25.000 mm Materiale della guaina: PUR
	548523	CB-D15E-50000S-11GF	Cavo di collegamento	Memoria dei parametri: Sì Collegamento 1: Sub-D, Assiale, female, 15 poli Connettore circolare, LED: No Collegamento 2: A cablare Schermato: Sì Lunghezza cavo: 50.000 mm Materiale della guaina: PUR
	548520	CB-D15E-5000S-11GF	Cavo di collegamento	Memoria dei parametri: Sì Collegamento 1: Sub-D, Assiale, female, 15 poli Connettore circolare, LED: No Collegamento 2: A cablare Schermato: Sì Lunghezza cavo: 5.000 mm Materiale della guaina: PUR


### Sistemi di connessione - Cavi di interconnessione

	Cod. art.	Designazione	Articolo	Descrizione
	50135081	KSS ET-M12-4A-RJ45-A-P7-050	Cavo di interconnessione	Idoneo per interfaccia: Ethernet Collegamento 1: Connettore circolare, M12, Assiale, male, Codifica D, 4 poli Collegamento 2: RJ45 Schermato: Sì Lunghezza cavo: 5.000 mm Materiale della guaina: PUR
	50135082	KSS ET-M12-4A-RJ45-A-P7-100	Cavo di interconnessione	Idoneo per interfaccia: Ethernet Collegamento 1: Connettore circolare, M12, Assiale, male, Codifica D, 4 poli Collegamento 2: RJ45 Schermato: Sì Lunghezza cavo: 10.000 mm Materiale della guaina: PUR
	50135083	KSS ET-M12-4A-RJ45-A-P7-150	Cavo di interconnessione	Idoneo per interfaccia: Ethernet Collegamento 1: Connettore circolare, M12, Assiale, male, Codifica D, 4 poli Collegamento 2: RJ45 Schermato: Sì Lunghezza cavo: 15.000 mm Materiale della guaina: PUR



## Accessori


### Sistemi di connessione - Connettori

	Cod. art.	Designazione	Articolo	Descrizione
	520083	AC-D15E-GF	Cavo di collegamento	Collegamento: Sub-D, Assiale, female, 15 poli


### Tecnica di fissaggio - Staffe di fissaggio

	Cod. art.	Designazione	Articolo	Descrizione
	53800134	BT840M	Squadretta di montaggio	Applicazione: Montaggio su angolo di 90° smussato Dimensioni: 84,9 mm x 72 mm x 205,2 mm Colore: Giallo, RAL 1021 Tipo di fissaggio, lato impianto: Fissaggio passante Tipo di fissaggio, lato dispositivo: Avvitabile Materiale: Metallo
	53800132	BTF815M	Squadretta di montaggio	Applicazione: Squadretta di montaggio per montaggio al suolo Dimensioni: 186 mm x 120 mm x 288 mm Altezza del livello di scansione: 150 mm Colore: Giallo, RAL 1021 Tipo di fissaggio, lato impianto: Fissaggio passante Tipo di fissaggio, lato dispositivo: Avvitabile Materiale: Metallo
	53800133	BTF830M	Squadretta di montaggio	Applicazione: Squadretta di montaggio per montaggio al suolo Dimensioni: 186 mm x 275 mm x 288 mm Altezza del livello di scansione: 300 mm Colore: Giallo, RAL 1021 Tipo di fissaggio, lato impianto: Fissaggio passante Tipo di fissaggio, lato dispositivo: Avvitabile Materiale: Metallo

### Montaggio



	Cod. art.	Designazione	Articolo	Descrizione
	53800131	BTP800M	Staffa di protezione	Dimensioni: 160 mm x 169 mm Colore: Nero Materiale: Metallo

### Generalità

	Cod. art.	Designazione	Articolo	Descrizione
	430400	RS4-clean-Set1	Kit pulizia	Numero di panni detergenti: 40 pezzo(i) Contenuto del liquido di pulizia: 150 ml

## Accessori

### Servizi

	Cod. art.	Designazione	Articolo	Descrizione
	S981051	CS40-I-141	Ispezione di sicurezza	Dettagli: Controllo di un'applicazione per laser scanner di sicurezza secondo le attuali norme e direttive, registrazione dei dati di dispositivo e macchina in una banca dati, redazione di un protocollo di controllo per ogni applicazione. Condizioni: L'arresto della macchina deve essere possibile, il supporto da parte del personale del cliente e l'accessibilità alla macchina per il personale Leuze devono essere garantiti.
	S981047	CS40-S-141	Supporto per la messa in opera	Dettagli: Per apparecchi di sicurezza incl. misura del tempo di arresto e ispezione iniziale. Condizioni: Gli apparecchi e i cavi di collegamento sono già montati, prezzo senza costi di viaggio ed event. di pernottamento.

#### Avviso



È possibile trovare una lista con tutti gli accessori disponibili sul sito di Leuze nel registro Download della pagina di dettaglio del prodotto.