

## Scheda tecnica dati

## Fotocellula a riflessione polarizzata

Cod. art.: 50137055

PRK3CL1.A3/PT-M8



La figura può variare

### Contenuto

- Dati tecnici
- Disegni quotati
- Collegamento elettrico
- Comando e visualizzazione
- Riflettori & pellicole riflettenti
- Codice articoli
- Avvisi
- Ulteriori informazioni
- Accessori



CDRH



## Dati tecnici

### Dati di base

Serie	3C
Principio di funzionamento	Principio di riflessione

### Modello speciale

Modello speciale	Autocollimazione
	Ingresso di apprendimento

### Dati ottici

Portata di esercizio	0 ... 2 m
Portata di esercizio	Portata assicurata
Riflettore di riferimento	Con riflettore MTKS 50x50.1
Portata limite	Portata tipica
Portata limite	0 ... 3 m, Con riflettore MTKS 50x50.1
Percorso del raggio	Collimato
Sorgente luminosa	Laser, Rosso
Lunghezza d'onda	655 nm
Classe laser	1, secondo IEC 60825-1:2014 (EN 60825-1:2014)
Potenza laser max.	0,0017 W
Forma del segnale di emissione	Pulsante
Durata dell'impulso	5,3 $\mu$ s
Grandezza del punto luminoso [alla distanza dal sensore]	3 mm [1.000 mm]
Tipo di geometria del punto luminoso	Circolare
Angolo errato	Tip. $\pm 2^\circ$

### Dati elettrici

Circuito di protezione	Protezione contro i cortocircuiti
	Protezione contro l'inversione di polarità

### Dati di potenza

Tensione di alimentazione $U_B$	10 ... 30 V, CC, Con ripple residuo
Ripple residuo	0 ... 15 %, di $U_B$
Corrente a vuoto	0 ... 15 mA

### Ingressi

Numero di ingressi di apprendimento	1 pezzo(i)
-------------------------------------	------------

### Ingressi di apprendimento

Tipo di tensione	CC
Tensione di commutazione	high: $\geq 0,65 \times U_B$
	low: $\leq 0,35 \times U_B$
Ritardo	1 ms
Impedenza di ingresso	20.000 $\Omega$

### Ingresso di apprendimento 1

Assegnazione	Collegamento 1, pin 2
Funzione	Blocco tastiera
	Commutazione chiaro/scuro
	Regolazione della sensibilità
Stato di commutazione active	high

### Uscite

Numero uscite di commutazione digitali	1 pezzo(i)
--	------------

### Uscite di commutazione

Tipo di tensione	CC
Corrente di commutazione, max.	100 mA
Tensione di commutazione	high: $\geq (U_B - 2V)$
	low: $\leq 2 V$

### Uscita di commutazione 1

Assegnazione	Collegamento 1, pin 4
Elemento di commutazione	Transistor, PNP
Principio di commutazione	Commutante senza luce

### Comportamento temporale

Frequenza di commutazione	3.000 Hz
Tempo di risposta	0,17 ms
Tempo di inizializzazione	300 ms

### Collegamento

#### Collegamento 1

Funzione	Alimentazione di tensione
	Segnale IN
	Segnale OUT
Tipo di collegamento	Connettore circolare
Grandezza della filettatura	M8
Tipo	male
Materiale	Metallo
Numero di poli	4 poli

### Dati meccanici

Dimensioni (P x H x L)	11,4 mm x 34,2 mm x 18,3 mm
Materiale dell'alloggiamento	Plastica
Alloggiamento in plastica	PC-ABS
Materiale della copertura della lente	Plastica / PMMA
Peso netto	10 g
Colore dell'alloggiamento	Rosso
Tipo di fissaggio	Fissaggio passante
	Mediante elemento di fissaggio opzionale
Compatibilità dei materiali	ECOLAB

### Comando e visualizzazione

Tipo di visualizzazione	LED
Numero di LED	2 pezzo(i)
Elementi di controllo	Tasto di apprendimento
Funzione dell'elemento di controllo	Regolazione della sensibilità

### Dati ambientali

Temperatura ambiente, funzionamento	-40 ... 55 °C
Temperatura ambiente, stoccaggio	-40 ... 70 °C

### Certificazioni

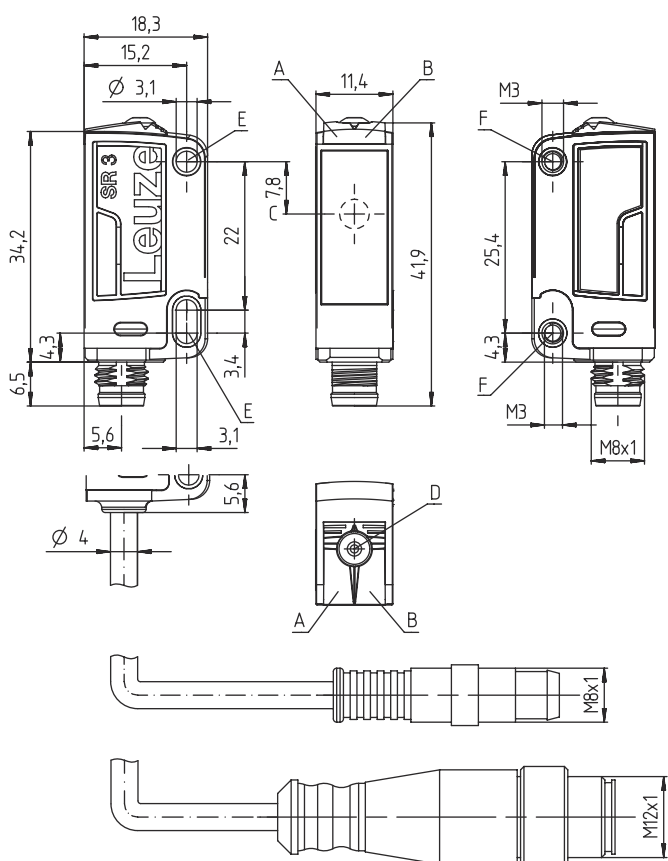
Grado di protezione	IP 67
	IP 69K
Classe di protezione	III
Omologazioni	c UL US
Norme di riferimento	IEC 60947-5-2

## Dati tecnici

Voce tariffaria doganale	85365019
ECLASS 5.1.4	27270902
ECLASS 8.0	27270902
ECLASS 9.0	27270902
ECLASS 10.0	27270902
ECLASS 11.0	27270902
ECLASS 12.0	27270902
ECLASS 13.0	27270902
ECLASS 14.0	27270902
ETIM 5.0	EC002717
ETIM 6.0	EC002717
ETIM 7.0	EC002717
ETIM 8.0	EC002717
ETIM 9.0	EC002717

## Disegni quotati

Tutte le dimensioni in millimetri



- A LED verde
- B LED giallo
- C Asse ottico
- D Tasto di apprendimento
- E Manicotto di fissaggio (standard)
- F Bussola filettata (serie 3C.B)

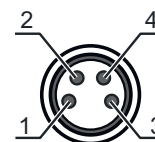
## Collegamento elettrico

### Collegamento 1

<b>Funzione</b>	Alimentazione di tensione Segnale IN Segnale OUT
<b>Tipo di collegamento</b>	Connettore circolare
<b>Grandezza della filettatura</b>	M8
<b>Tipo</b>	male
<b>Materiale</b>	Metallo
<b>Numero di poli</b>	4 poli

### Pin Assegnazione dei pin

<b>Pin</b>	<b>Assegnazione dei pin</b>
1	V+
2	Apprendimento
3	GND
4	OUT 1



## Comando e visualizzazione

LED	Display	Significato
1	Verde, costantemente acceso	Stato ready
2	Giallo, luce permanente Giallo, lampeggiante	Percorso ottico libero Percorso ottico libero, senza riserva di funzionamento

## Riflettori & pellicole riflettenti

	Cod. art.	Designazione	Portata di esercizio Portata limite	Descrizione
	50040894	MTKS 20x30	0 ... 1,6 m 0 ... 2,2 m	Forma costruttiva: Rettangolare Dimensioni triple: 1,2 mm Superficie riflettente: 19 mm x 29 mm Materiale: Plastica Supporto: Plastica Denominazione chimica del materiale: PMMA8N Fissaggio: Fissaggio passante, Adesivo
	50104130	MTKS 20x40.1	0 ... 1 m 0 ... 1,5 m	Forma costruttiva: Rettangolare Dimensioni triple: 12 mm Superficie riflettente: 17 mm x 38 mm Materiale: Plastica Supporto: Plastica Denominazione chimica del materiale: PMMA8N Fissaggio: Fissaggio passante, Adesivo
	50117583	MTKS 50x50.1	0 ... 2 m 0 ... 3 m	Forma costruttiva: Rettangolare Dimensioni triple: 1,2 mm Superficie riflettente: 50 mm x 50 mm Materiale: Plastica Supporto: Plastica Denominazione chimica del materiale: PMMA8N Fissaggio: Fissaggio passante, Adesivo
	50110192	REF 6-A-50x50	0 ... 1 m 0 ... 1,4 m	Forma costruttiva: Rettangolare Dimensioni triple: 0,3 mm Superficie riflettente: 50 mm x 50 mm Materiale: Plastica Denominazione chimica del materiale: PMMA Fissaggio: Autoadesivo

## Codice articoli

Denominazione articolo: AAA 3C d EE-f.GG H/i J-K

<b>AAA3C</b>	<b>Principio di funzionamento / forma</b> HT3C: fotocellula a tasteggio con soppressione dello sfondo LS3C: trasmettitore fotocellula a sbarramento LE3C: ricevitore fotocellula a sbarramento PRK3C: fotocellula a riflessione con filtro di polarizzazione ODT3C: sensore di distanza con soppressione dello sfondo
<b>d</b>	<b>Tipo di luce</b> N/A: luce rossa I: luce infrarossa
<b>EE</b>	<b>Sorgente luminosa</b> N/A: LED L1: classe laser 1 L2: classe laser 2
<b>f</b>	<b>Portata del tasteggio preimpostata (opzionale)</b> N/A: portata secondo la scheda dati xxxF: portata del tasteggio preimpostata [mm] 2M: portata di esercizio di 2 metri
<b>GG</b>	<b>Equipaggiamento</b> N/A: standard A: principio di autocollimazione (monolente) per operazioni di posizionamento B: variante di alloggiamento con due bussole filettate M3, in ottone F: portata del tasteggio impostata fissa L: punto luminoso lungo S: punto luminoso piccolo T: principio di autocollimazione (monolente) per bottiglie altamente trasparenti senza tracking TT: principio di autocollimazione (monolente) per bottiglie altamente trasparenti con tracking V: ottica a V XL: punto luminoso extra lungo X: variante Extended HF: soppressione dell'illuminazione HF (LED)
<b>H</b>	<b>Regolazione della portata</b> N/A per HT: portata del tasteggio regolabile tramite potenziometro a 8 giri N/A per fotocellule a riflessione (PRK): portata non regolabile 1: potenziometro a 270° 3: apprendimento tramite tasto 6: apprendimento
<b>i</b>	<b>Uscita di commutazione / funzione OUT 1/IN: pin 4 o conduttore nero</b> 2: uscita a transistor NPN, commutante con luce N: uscita a transistor NPN, commutante senza luce 4: uscita a transistor PNP, commutante con luce P: uscita a transistor PNP, commutante senza luce 6: uscita di commutazione push-pull, PNP commut. con luce, NPN commut. senza luce G: uscita di commutazione push-pull, PNP commutante senza luce, NPN comm. con luce L: interfaccia IO-Link (modalità SIO: commutante con luce PNP, commutante senza luce NPN) 8: ingresso di attivazione (attivazione con segnale high) X: pin non occupato 1: IO-Link / commutante con luce (NPN)/commutante senza luce (PNP)
<b>J</b>	<b>Uscita di commutazione / funzione OUT 2/IN: pin 2 o conduttore bianco</b> 2: uscita a transistor NPN, commutante con luce N: uscita a transistor NPN, commutante senza luce 4: uscita a transistor PNP, commutante con luce P: uscita a transistor PNP, commutante senza luce 6: uscita di commutazione push-pull, PNP commut. con luce, NPN commut. senza luce G: uscita di commutazione push-pull, PNP commutante senza luce, NPN comm. con luce W: uscita di warning X: pin non occupato 8: ingresso di attivazione (attivazione con segnale high) 9: ingresso di disattivazione (disattivazione con segnale high) T: apprendimento tramite linea
<b>K</b>	<b>Collegamento elettrico</b> N/A: cavo, lunghezza standard 2000 mm, 4 conduttori 5000: cavo, lunghezza standard 5000 mm, 4 conduttori M8: connettore M8 a 4 poli (connettore maschio) M8.3: connettore M8 a 3 poli (connettore maschio) 200-M8: cavo, lunghezza 200 mm con connettore circolare M8, 4 poli, assiale (spina) 200-M8.3: cavo, lunghezza 200 mm con connettore circolare M8, 3 poli, assiale (spina) 200-M12: cavo, lunghezza 200 mm con connettore circolare M12, 4 poli, assiale (spina)

### Avviso



È possibile trovare una lista con tutti i tipi di apparecchi disponibili sul sito di Leuze all'indirizzo [www.leuze.com](http://www.leuze.com).

## Avvisi

**⚠ Rispettare l'uso previsto!**

Questo prodotto non è un sensore di sicurezza e non serve alla protezione di persone.  
 Il prodotto deve essere messo in servizio solo da personale qualificato.  
 Utilizzare il prodotto solo conformemente all'uso previsto.

**Per applicazioni UL:**

Per applicazioni UL l'utilizzo è consentito solo in circuiti di Class-2 secondo NEC (National Electric Code).  
 These proximity switches shall be used with UL Listed Cable assemblies rated 30V, 0.5A min, in the field installation, or equivalent (categories: CYJV/ CYJV7 or PVVA/PVVA7)

**⚠ ATTENZIONE! RADIAZIONE LASER - APPARECCHIO LASER DI CLASSE 1**

Il dispositivo soddisfa i requisiti conformemente alla IEC/EN 60825-1:2014 per un prodotto della **classe laser 1** nonché le disposizioni previste dalla U.S. 21 CFR 1040.10 ad eccezione delle differenze previste dalla Laser Notice No. 56 dell'08/05/2019.  
 Rispettare le norme generali e locali in vigore sulla protezione per dispositivi laser.  
 Interventi e modifiche al dispositivo non sono consentiti.  
 Il dispositivo non contiene componenti che devono essere regolati o sottoposti a manutenzione dall'utente.  
 Tutte le riparazioni devono essere effettuate esclusivamente da Leuze electronic GmbH + Co. KG.

## Ulteriori informazioni

- Sorgente luminosa: durata utile media di 50.000h con temperatura ambiente di 25°C
- Tempo di risposta: per ottenere brevi tempi di disseccazione si consiglia un carico ohmico di circa 5 kOhm
- Somma delle correnti di uscita per entrambe le uscite, 50 mA con temperature ambiente > 40°C

## Accessori

### Sistemi di connessione - Cavi di collegamento


	Cod. art.	Designazione	Articolo	Descrizione
	50130850	KD U-M8-4A-V1-050	Cavo di collegamento	Collegamento 1: Connettore circolare, M8, Assiale, female, 4 poli Connettore circolare, LED: No Collegamento 2: A cablare Schermato: No Lunghezza cavo: 5.000 mm Materiale della guaina: PVC
	50130871	KD U-M8-4W-V1-050	Cavo di collegamento	Collegamento 1: Connettore circolare, M8, Angolare, female, 4 poli Connettore circolare, LED: No Collegamento 2: A cablare Schermato: No Lunghezza cavo: 5.000 mm Materiale della guaina: PVC

## Accessori

### Tecnica di fissaggio - Staffe di fissaggio

	Cod. art.	Designazione	Articolo	Descrizione
	50060511	BT 3	Elemento di fissaggio	Modello di elemento di fissaggio: Angolo ad L Fissaggio, lato impianto: Fissaggio passante Fissaggio, lato dispositivo: Avvitabile Tipo di elemento di fissaggio: Rigido Materiale: Metallo

### Tecnica di fissaggio - Fissaggi su barra tonda

	Cod. art.	Designazione	Articolo	Descrizione
	50117255	BTU 200M-D12	Sistema di montaggio	Modello di elemento di fissaggio: Sistema di montaggio Fissaggio, lato impianto: Per barra tonda 12 mm, Fissaggio mediante serraggio in lamiera Fissaggio, lato dispositivo: Avvitabile, Adatto a viti M3 Tipo di elemento di fissaggio: Serrabile, Orientabile di 360°, Regolabile Materiale: Metallo

### Riflettori a microprismi

	Cod. art.	Designazione	Articolo	Descrizione
	50104130	MTKS 20x40.1	Riflettore	Forma costruttiva: Rettangolare Dimensioni triple: 12 mm Superficie riflettente: 17 mm x 38 mm Materiale: Plastica Supporto: Plastica Denominazione chimica del materiale: PMMA8N Fissaggio: Fissaggio passante, Adesivo
	50117583	MTKS 50x50.1	Riflettore	Forma costruttiva: Rettangolare Dimensioni triple: 1,2 mm Superficie riflettente: 50 mm x 50 mm Materiale: Plastica Supporto: Plastica Denominazione chimica del materiale: PMMA8N Fissaggio: Fissaggio passante, Adesivo

#### Avviso



È possibile trovare una lista con tutti gli accessori disponibili sul sito di Leuze nel registro Download della pagina di dettaglio del prodotto.