

Scheda tecnica dati

Ricevitore fotocellula a sbarramento

Cod. art.: 50137184

LE3C/6G



La figura può variare

Contenuto

- Dati tecnici
- Disegni quotati
- Collegamento elettrico
- Diagrammi
- Comando e visualizzazione
- Trasmettitori adatti
- Codice articoli
- Avvisi
- Ulteriori informazioni
- Accessori



Dati tecnici

Dati di base

Serie	3C
Principio di funzionamento	Principio di sbarramento
Tipo di dispositivo	Ricevitore

Dati ottici

Portata di esercizio	0,05 ... 8,5 m
Portata di esercizio	Portata assicurata
Portata limite	Portata tipica
Portata limite	0,05 ... 10 m

Dati elettrici

Circuito di protezione	Protezione contro i cortocircuiti
	Protezione contro l'inversione di polarità

Dati di potenza

Tensione di alimentazione U_B	10 ... 30 V, CC, Con ripple residuo
Ripple residuo	0 ... 15 %, di U_B
Corrente a vuoto	0 ... 20 mA

Uscite

Numero uscite di commutazione digitali	2 pezzo(i)
--	------------

Uscite di commutazione

Tipo di tensione	CC
Corrente di commutazione, max.	100 mA
Tensione di commutazione	high: $\geq(U_B - 2V)$ low: $\leq 2 V$

Uscita di commutazione 1

Elemento di commutazione	Transistor, Push-pull
Principio di commutazione	Commutante con luce (PNP)/ commutante senza luce (NPN)

Uscita di commutazione 2

Elemento di commutazione	Transistor, Push-pull
Principio di commutazione	Commutante senza luce (PNP)/ commutante con luce (NPN)

Comportamento temporale

Frequenza di commutazione	1.000 Hz
Tempo di risposta	0,5 ms
Tempo di inizializzazione	300 ms

Collegamento

Collegamento 1

Funzione	Alimentazione di tensione Segnale OUT
Tipo di collegamento	Cavo
Lunghezza cavo	2.000 mm
Materiale della guaina	PUR
Colore del cavo	Nero
Numero di conduttori	4 conduttori
Sezione del conduttore	0,2 mm ²

Dati meccanici

Dimensioni (P x H x L)	11,4 mm x 34,2 mm x 18,3 mm
Materiale dell'alloggiamento	Plastica
Alloggiamento in plastica	PC-ABS
Materiale della copertura della lente	Plastica / PMMA
Peso netto	50 g
Colore dell'alloggiamento	Rosso
Tipo di fissaggio	Fissaggio passante Mediante elemento di fissaggio opzionale
Compatibilità dei materiali	ECOLAB

Comando e visualizzazione

Tipo di visualizzazione	LED
Numero di LED	2 pezzo(i)

Dati ambientali

Temperatura ambiente, funzionamento	-40 ... 60 °C
Temperatura ambiente, stoccaggio	-40 ... 70 °C

Certificazioni

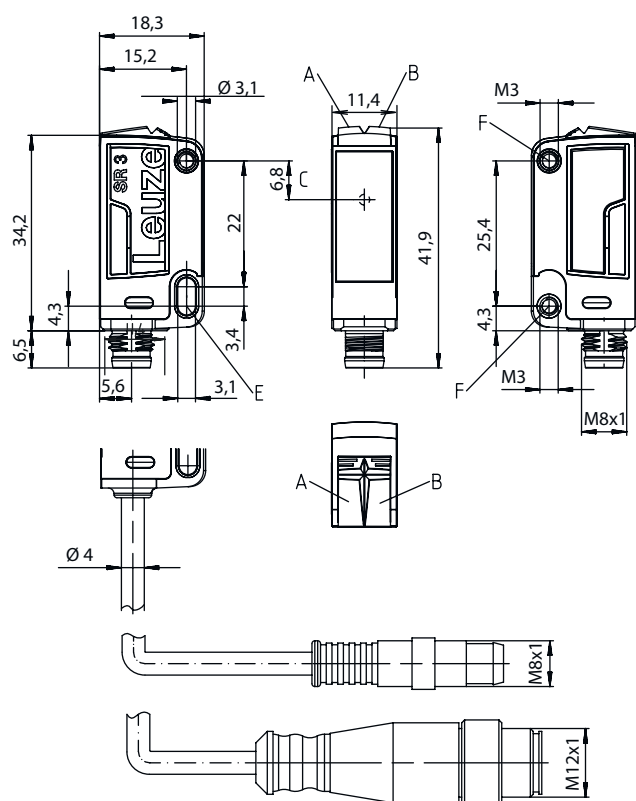
Grado di protezione	IP 67
	IP 69K
Classe di protezione	III
Omologazioni	c UL US
Norme di riferimento	IEC 60947-5-2

Classificazione

Voce tariffaria doganale	85365019
ECLASS 5.1.4	27270901
ECLASS 8.0	27270901
ECLASS 9.0	27270901
ECLASS 10.0	27270901
ECLASS 11.0	27270901
ECLASS 12.0	27270901
ECLASS 13.0	27270901
ECLASS 14.0	27270901
ETIM 5.0	EC002716
ETIM 6.0	EC002716
ETIM 7.0	EC002716
ETIM 8.0	EC002716
ETIM 9.0	EC002716

Disegni quotati

Tutte le dimensioni in millimetri



- A LED verde
- B LED giallo
- C Asse ottico
- E Manicotto di fissaggio (standard)
- F Bussola filettata (serie 3C.B)

Collegamento elettrico

Collegamento 1

Funzione	Alimentazione di tensione
	Segnale OUT
Tipo di collegamento	Cavo
Lunghezza cavo	2.000 mm
Materiale della guaina	PUR
Colore del cavo	Nero
Numero di conduttori	4 conduttori
Sezione del conduttore	0,2 mm ²

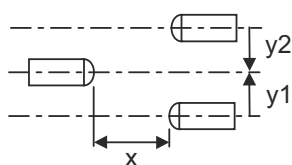
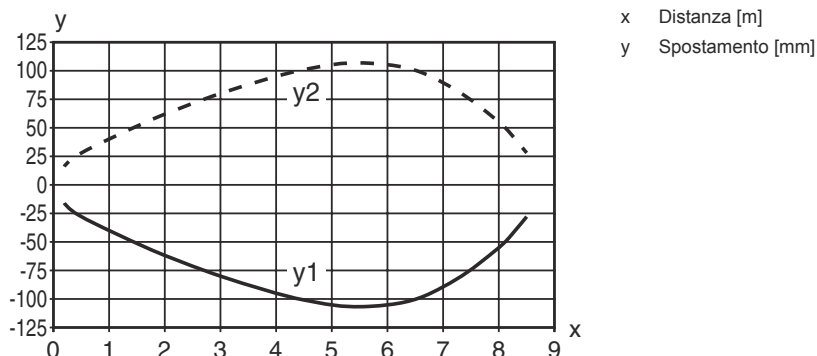
Colore del conduttore

Assegnazione conduttori

Marrone	V+
Bianco	OUT 2
Blu	GND
Nero	OUT 1

Diagrammi

Comportamento di risposta tip.



Comando e visualizzazione

LED	Display	Significato
1	Verde, costantemente acceso	Stato ready
2	Giallo, luce permanente	Percorso ottico libero
	Giallo, lampeggiante	Percorso ottico libero, senza riserva di funzionamento

Trasmittitori adatti

	Cod. art.	Designazione	Articolo	Descrizione
	50137175	LS3C/8X	Trasmittitore fotocellula a sbarramento	Modello speciale: Ingresso di attivazione Portata limite: 0,05 ... 10 m Sorgente luminosa: LED, Rosso Tensione di alimentazione: CC Collegamento: Cavo, 2.000 mm, 4 conduttori

Codice articoli

Denominazione articolo: **AAA 3C d EE-f.GG H/i J-K**

AAA3C	Principio di funzionamento / forma HT3C: fotocellula a tasteggio con soppressione dello sfondo LS3C: trasmettitore fotocellula a sbarramento LE3C: ricevitore fotocellula a sbarramento PRK3C: fotocellula a riflessione con filtro di polarizzazione ODT3C: sensore di distanza con soppressione dello sfondo
d	Tipo di luce N/A: luce rossa I: luce infrarossa
EE	Sorgente luminosa N/A: LED L1: classe laser 1 L2: classe laser 2

Codice articoli

f	Portata del tasteggio preimpostata (opzionale) N/A: portata secondo la scheda dati xxxF: portata del tasteggio preimpostata [mm] 2M: portata di esercizio di 2 metri
GG	Equipaggiamento N/A: standard A: principio di autocollimazione (monolente) per operazioni di posizionamento B: variante di alloggiamento con due bussole filettate M3, in ottone F: portata del tasteggio impostata fissa L: punto luminoso lungo S: punto luminoso piccolo T: principio di autocollimazione (monolente) per bottiglie altamente trasparenti senza tracking TT: principio di autocollimazione (monolente) per bottiglie altamente trasparenti con tracking V: ottica a V XL: punto luminoso extra lungo X: variante Extended HF: soppressione dell'illuminazione HF (LED)
H	Regolazione della portata N/A per HT: portata del tasteggio regolabile tramite potenziometro a 8 giri N/A per fotocellule a riflessione (PRK): portata non regolabile 1: potenziometro a 270° 3: apprendimento tramite tasto 6: apprendimento
i	Uscita di commutazione / funzione OUT 1/IN: pin 4 o conduttore nero 2: uscita a transistor NPN, commutante con luce N: uscita a transistor NPN, commutante senza luce 4: uscita a transistor PNP, commutante con luce P: uscita a transistor PNP, commutante senza luce 6: uscita di commutazione push-pull, PNP commut. con luce, NPN commut. senza luce G: uscita di commutazione push-pull, PNP commutante senza luce, NPN comm. con luce L: interfaccia IO-Link (modalità SIO: commutante con luce PNP, commutante senza luce NPN) 8: ingresso di attivazione (attivazione con segnale high) X: pin non occupato 1: IO-Link / commutante con luce (NPN)/commutante senza luce (PNP)
J	Uscita di commutazione / funzione OUT 2/IN: pin 2 o conduttore bianco 2: uscita a transistor NPN, commutante con luce N: uscita a transistor NPN, commutante senza luce 4: uscita a transistor PNP, commutante con luce P: uscita a transistor PNP, commutante senza luce 6: uscita di commutazione push-pull, PNP commut. con luce, NPN commut. senza luce G: uscita di commutazione push-pull, PNP commutante senza luce, NPN comm. con luce W: uscita di warning X: pin non occupato 8: ingresso di attivazione (attivazione con segnale high) 9: ingresso di disattivazione (disattivazione con segnale high) T: apprendimento tramite linea
K	Collegamento elettrico N/A: cavo, lunghezza standard 2000 mm, 4 conduttori 5000: cavo, lunghezza standard 5000 mm, 4 conduttori M8: connettore M8 a 4 poli (connettore maschio) M8.3: connettore M8 a 3 poli (connettore maschio) 200-M8: cavo, lunghezza 200 mm con connettore circolare M8, 4 poli, assiale (spina) 200-M8.3: cavo, lunghezza 200 mm con connettore circolare M8, 3 poli, assiale (spina) 200-M12: cavo, lunghezza 200 mm con connettore circolare M12, 4 poli, assiale (spina)

Avviso



È possibile trovare una lista con tutti i tipi di apparecchi disponibili sul sito di Leuze all'indirizzo www.leuze.com.

Avvisi

Rispettare l'uso previsto!



- ☞ Questo prodotto non è un sensore di sicurezza e non serve alla protezione di persone.
- ☞ Il prodotto deve essere messo in servizio solo da personale qualificato.
- ☞ Utilizzare il prodotto solo conformemente all'uso previsto.

Per applicazioni UL:





- ☞ Per applicazioni UL l'utilizzo è consentito solo in circuiti di Class-2 secondo NEC (National Electric Code).
- ☞ These proximity switches shall be used with UL Listed Cable assemblies rated 30V, 0.5A min, in the field installation, or equivalent (categories: CYJV/ CYJV7 or PVVA/PVVA7)

Ulteriori informazioni

- Le uscite di commutazione push-pull non devono essere collegate in parallelo.
- Tempo di risposta: per ottenere brevi tempi di diseccitazione si consiglia un carico ohmico di circa 5 kOhm
- Somma delle correnti di uscita per entrambe le uscite, 50 mA con temperature ambiente > 40 °C

Accessori

Tecnica di fissaggio - Fissaggi su barra tonda

	Cod. art.	Designazione	Articolo	Descrizione
	50117829	BTP 200M-D12	Sistema di montaggio	Modello di elemento di fissaggio: Calotta di protezione Fissaggio, lato impianto: Per barra tonda 12 mm Fissaggio, lato dispositivo: Avvitabile Tipo di elemento di fissaggio: Serrabile, Orientabile di 360°, Regolabile Materiale: Metallo
	50117255	BTU 200M-D12	Sistema di montaggio	Modello di elemento di fissaggio: Sistema di montaggio Fissaggio, lato impianto: Per barra tonda 12 mm, Fissaggio mediante serraggio in lamiera Fissaggio, lato dispositivo: Avvitabile, Adatto a viti M3 Tipo di elemento di fissaggio: Serrabile, Orientabile di 360°, Regolabile Materiale: Metallo

Avviso



- ☞ È possibile trovare una lista con tutti gli accessori disponibili sul sito di Leuze nel registro Download della pagina di dettaglio del prodotto.