

Folha de dados técnicos

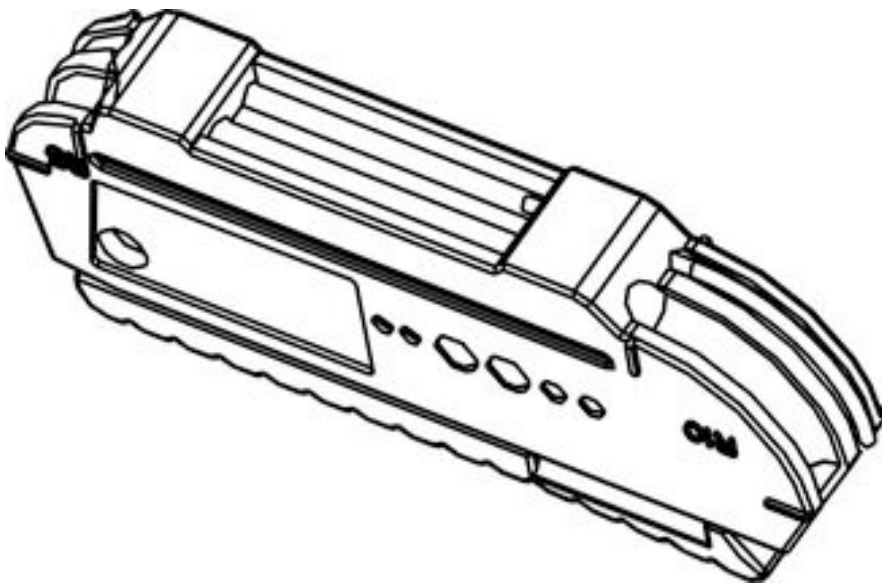
Ferramenta

N.º do art.: 50117785

KLC-4530

Conteúdo

- Dados técnicos



A imagem pode divergir

Dados técnicos

Dados básicos

Tipo	Ferramenta de corte
Adequado para	KF
	KFX

Dados mecânicos

Peso líquido	59 g
--------------	------

Classificação

Número da pauta aduaneira	90139080
ECLASS 5.1.4	21049090
ECLASS 8.0	21049090
ECLASS 9.0	21040222
ECLASS 10.0	21049090
ECLASS 11.0	21049090
ECLASS 12.0	21049090
ECLASS 13.0	21049090
ECLASS 14.0	21049090
ECLASS 15.0	21049090
ECLASS 16.0	21049090
ETIM 5.0	EC000163
ETIM 6.0	EC000163
ETIM 7.0	EC000163
ETIM 8.0	EC000163
ETIM 9.0	EC000163
ETIM 10.0	EC000163
UNSPSC 26.08	27110000