

Scheda tecnica dati

Laser scanner di sicurezza

Cod. art.: 53800322

RSL450P-L/CU400P-AIDA-OF



La figura può variare

Contenuto

- Dati tecnici
- Disegni quotati
- Collegamento elettrico
- Comando e visualizzazione
- Avvisi
- Accessori



Dati tecnici

Dati di base

| | |
|--------------|--|
| Serie | RSL 400 |
| Applicazione | Protezione di accesso stazionaria Protezione laterale mobile Protezione mobile di aree pericolose Protezione stazionaria di aree pericolose |

Modello speciale

| | |
|------------------|--|
| Modello speciale | Conforme ad AIDA con cavo a fibra ottica |
|------------------|--|

Funzioni

| | |
|----------|--|
| Funzioni | Modalità quattro campi PROFIsafe Uscita dei dati, parametrizzabile |
| Riavvio | Blocco di avvio/riavvio (RES), selezionabile |

Grandezze caratteristiche

| | |
|-----------------------------------|-------------------------|
| Tipo | 3, IEC/EN 61496 |
| SIL | 2, IEC 61508 |
| SILCL | 2, IEC/EN 62061 |
| Performance Level (PL) | d, EN ISO 13849-1 |
| PFH _D | 9E-08 per ora |
| Durata di utilizzo T _M | 20 anni, EN ISO 13849-1 |
| Categoria | 3, EN ISO 13849 |

Dati del campo protetto

| | |
|---|-----------------------|
| Risoluzione (impostabile) | 30/40/50/60/70/150 mm |
| Portata minima impostabile | 50 mm |
| Numero coppie di campi, commutabili | Fino a 100 |
| Numero gruppi di quattro campi, commutabili | 50 |
| Numero funzioni di protezione | 4 pezzo(i) |
| Numero configurazioni sensori indipendenti | Fino a 10 |
| Grado di remissione min. | 1,8 % |
| Portata | 0 ... 6,25 m |

Dati del campo di allarme

| | |
|------------------------------|-----------------|
| Numero delle coppie di campi | Fino a 100 |
| Portata | 0 ... 20 m |
| Grandezza dell'oggetto | 150 mm x 150 mm |
| Grado di remissione min. | 10 % |

Dati ottici

| | |
|--------------------------------|------------------------|
| Sorgente luminosa | Laser, Infrarosso |
| Lunghezza d'onda | 905 nm |
| Classe laser | 1, IEC/EN 60825-1:2014 |
| Forma del segnale di emissione | Pulsante |
| Frequenza di ripetizione | 90 kHz |
| Risoluzione angolare | 0,1 ° |
| Intervallo angolare | 270 ° |

Dati elettrici

| | |
|------------------------|--------------------------------|
| Circuito di protezione | Protezione dalla sovratensione |
|------------------------|--------------------------------|

Dati di potenza

| | |
|--|---|
| Tensione di alimentazione U _B | 24 V, CC, -30 ... 20 % |
| Corrente assorbita (senza carico), max. | 1.000 mA, (Usare alimentatore da 3 A) |
| Potenza assorbita, max. | 24 W, Con 24 V, carico di uscita aggiunto |

Comportamento temporale

| | |
|-------------------|----------|
| Tempo di risposta | 80 ms, ≥ |
|-------------------|----------|

Interfaccia

| | |
|------|----------|
| Tipo | PROFINET |
|------|----------|

PROFINET

| | |
|---------------------------|--|
| Funzione | Processo |
| PROFINET Device | Device secondo spec. V2.3.4 |
| GSDML | GSDML secondo spec. V2.3.2 |
| Profilo | PROFINET/PROFIsafe |
| Conformance Class | C |
| Classe del carico di rete | III |
| Security Level | 1 |
| Funzionalità switch | Switch IRT a 2 porte conforme IEEE 802, integrato nell'unità di collegamento |

Caratteristiche porta

| | |
|------------------|--|
| Auto-Crossover | |
| Auto-Negotiation | |
| Auto-Polarity | |

| | |
|-----|-------|
| I&M | 0 - 4 |
|-----|-------|

| | |
|----------------------|--------------------|
| Topologie supportate | MRP Client SNMP |
|----------------------|--------------------|

| | |
|--------------------------------------|------------|
| Segnali di commutazione di sicurezza | 4 pezzo(i) |
|--------------------------------------|------------|

Interfaccia di assistenza

| | |
|------|--------------------------|
| Tipo | Bluetooth, Ethernet, USB |
|------|--------------------------|

Ethernet

| | |
|--------------|--|
| Funzione | Configurazione/parametrizzazione TCP/IP |
| Collegamento | Connettore M12, 4 poli, codifica D |

Bluetooth

| | |
|--------------------------------|----------------------------------|
| Funzione | Configurazione/parametrizzazione |
| Banda di frequenze | 2.400 ... 2.483,5 MHz |
| Potenza di trasmissione emessa | Max. 4,5 dBm (2,82 mW), classe 2 |

USB

| | |
|-------------------------------|---|
| Funzione | Configurazione/parametrizzazione |
| Collegamento | USB 2.0 Mini-B, connettore femmina |
| Velocità di trasmissione max. | 12 Mbit/s |
| Lunghezza cavo | ≤ 5m Con cavi attivi sono possibili lunghezze maggiori dei cavi. |

Collegamento

| | |
|------------------------|------------|
| Numero di collegamenti | 4 pezzo(i) |
|------------------------|------------|

Collegamento 1

| | |
|----------------------|---------------------------|
| Funzione | Alimentazione di tensione |
| Tipo di collegamento | PROFINET push-pull 24 V |

Dati tecnici

Collegamento 2

| | |
|----------------------|---|
| Funzione | Comunicazione PROFINET/PROFIsafe, ingresso |
| Tipo di collegamento | PROFINET SCRJ push-pull ISO/ IEC 61754-24-2 |

Collegamento 3

| | |
|----------------------|---|
| Funzione | Comunicazione PROFINET/PROFIsafe, uscita |
| Tipo di collegamento | PROFINET SCRJ push-pull ISO/ IEC 61754-24-2 |

Collegamento 4

| | |
|----------------------|---------------------------|
| Funzione | Alimentazione di tensione |
| Tipo di collegamento | PROFINET push-pull 24 V |

Dati meccanici

| | |
|---------------------------------------|--|
| Dimensioni (P x H x L) | 140,2 mm x 200 mm x 142 mm |
| Materiale dell'alloggiamento | Metallo Plastica |
| Alloggiamento in metallo | Zinco pressofuso |
| Materiale della copertura della lente | Plastica/PC |
| Peso netto | 4.500 g |
| Colore dell'alloggiamento | Giallo, RAL 1021 |
| Tipo di fissaggio | Fissaggio passante Mediante elemento di fissaggio opzionale Piastra di montaggio |

Comando e visualizzazione

| | |
|--|--|
| Tipo di visualizzazione | Display alfanumerico Indicatore a LED |
| Numero di LED | 11 pezzo(i) |
| Tipo di configurazione/parametrizzazione | Software Sensor Studio |
| Elementi di controllo | Software Sensor Studio |

Dati ambientali

| | |
|-------------------------------------|---------------|
| Temperatura ambiente, funzionamento | 0 ... 50 °C |
| Temperatura ambiente, stoccaggio | -20 ... 60 °C |
| Umidità relativa (non condensante) | 15 ... 95 % |

Certificazioni

| | |
|--|--|
| Grado di protezione | IP 65 |
| Classe di protezione | III, EN 61140 |
| Omologazioni | TÜV Süd |
| Procedimento di controllo CEM secondo la norma | DIN 40839-1/3 EN 61496-1 |
| Procedimento di controllo dell'oscillazione secondo la norma | EN 60068-2-6 |
| Procedimento di controllo degli urti permanenti secondo la norma | IEC 60068-2-29 |
| Brevetti USA | US 10,304,307B US 7,656,917 B US 7,696,468 B US 8,520,221 B |

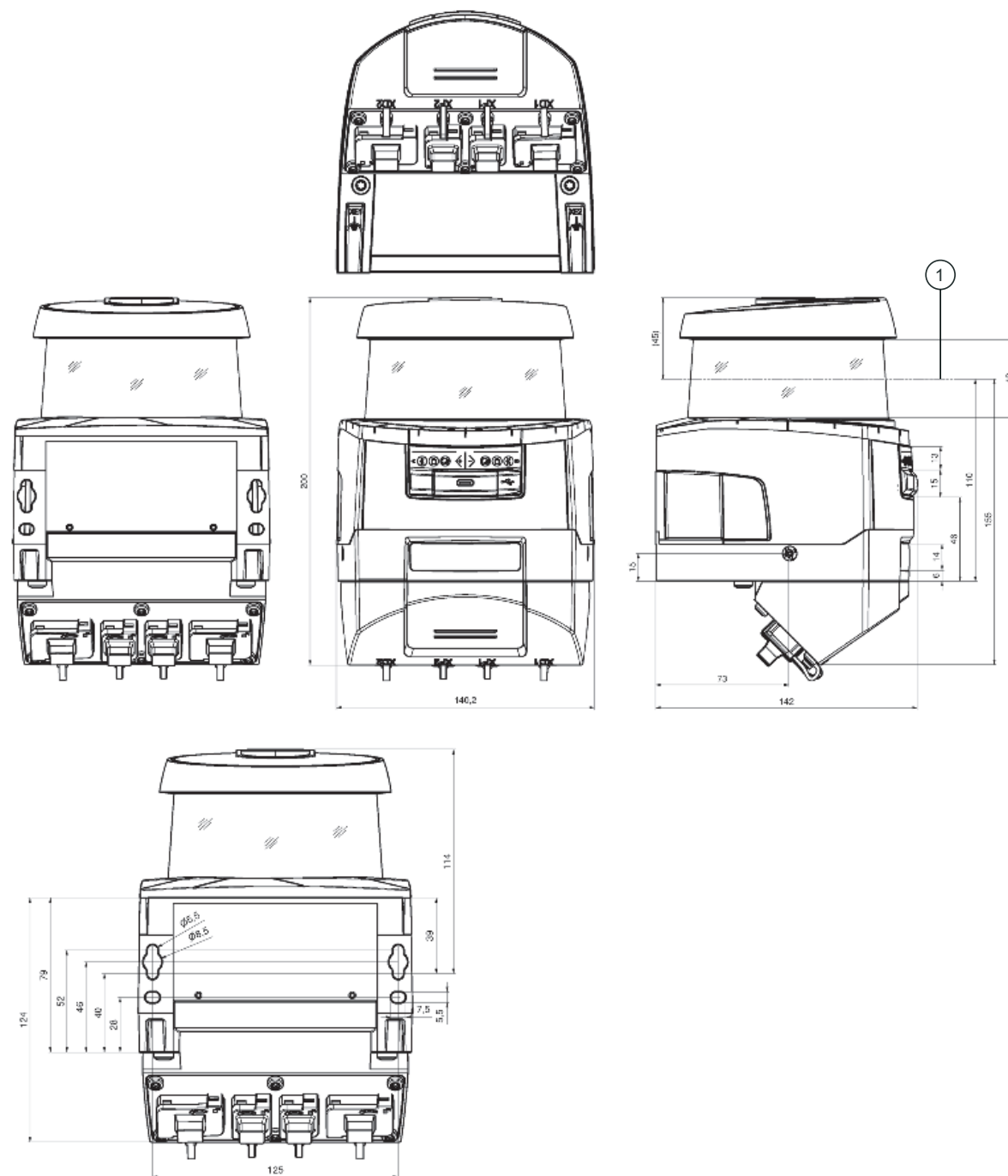
Classificazione

| | |
|--------------------------|----------|
| Voce tariffaria doganale | 85365019 |
| ECLASS 5.1.4 | 27272705 |
| ECLASS 8.0 | 27272705 |
| ECLASS 9.0 | 27272705 |
| ECLASS 10.0 | 27272705 |
| ECLASS 11.0 | 27272705 |
| ECLASS 12.0 | 27272705 |
| ECLASS 13.0 | 27272705 |
| ECLASS 14.0 | 27272705 |
| ETIM 5.0 | EC002550 |
| ETIM 6.0 | EC002550 |
| ETIM 7.0 | EC002550 |
| ETIM 8.0 | EC002550 |
| ETIM 9.0 | EC002550 |

Disegni quotati

Tutte le dimensioni in millimetri

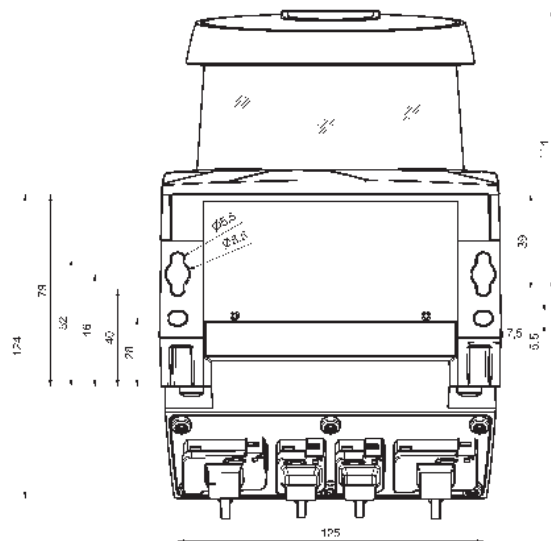
Dimensioni laser scanner di sicurezza con unità di collegamento



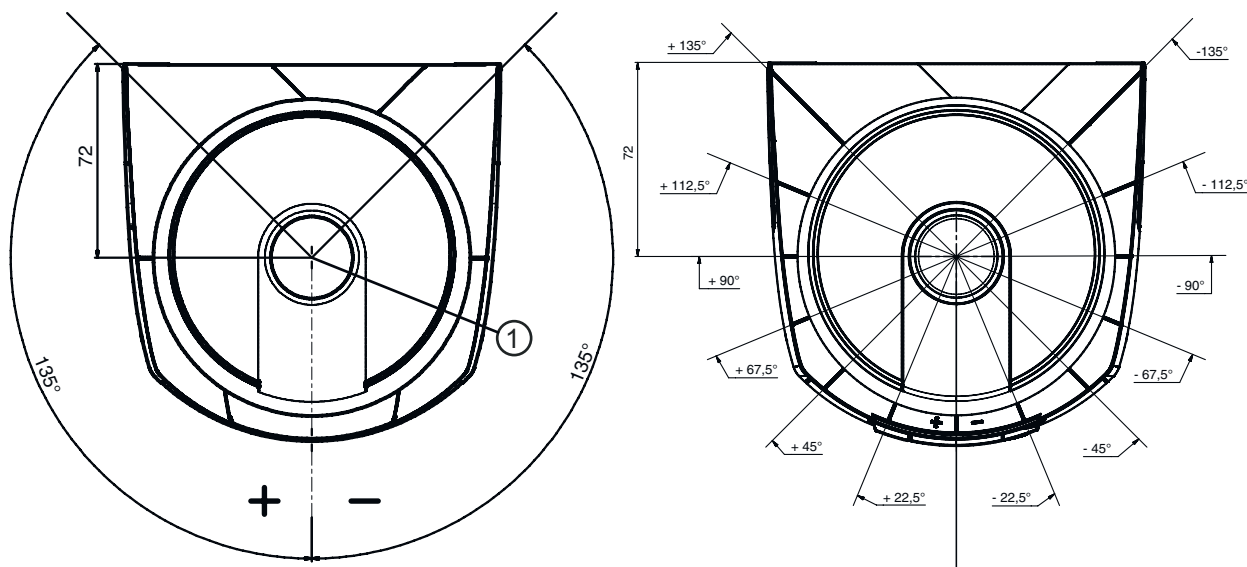
1 Livello di scansione

Disegni quotati

Misure di montaggio laser scanner di sicurezza con unità di collegamento



Dimensioni area di scansione



1 Punto di riferimento per misura della distanza e raggio del campo protetto

Collegamento elettrico

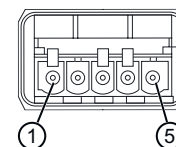
Collegamento 1

XD1

| | |
|----------------------|---------------------------|
| Funzione | Alimentazione di tensione |
| Tipo di collegamento | PROFINET push-pull 24 V |
| Numero di poli | 5 poli |

Collegamento elettrico

| Pin | Assegnazione dei pin |
|-----|----------------------|
| 1 | +24 V |
| 2 | 0 V |
| 3 | +24 V |
| 4 | 0 V |
| 5 | GND |

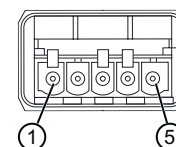


| Collegamento 2 | XF1 |
|----------------------|--|
| Funzione | Comunicazione PROFINET/PROFIsafe, ingresso |
| Tipo di collegamento | PROFINET SCRJ push-pull ISO/IEC 61754-24-2 |

| Collegamento 3 | XF2 |
|----------------------|--|
| Funzione | Comunicazione PROFINET/PROFIsafe, uscita |
| Tipo di collegamento | PROFINET SCRJ push-pull ISO/IEC 61754-24-2 |

| Collegamento 4 | XD2 |
|----------------------|---------------------------|
| Funzione | Alimentazione di tensione |
| Tipo di collegamento | PROFINET push-pull 24 V |
| Numero di poli | 5 poli |

| Pin | Assegnazione dei pin |
|-----|----------------------|
| 1 | +24 V |
| 2 | 0 V |
| 3 | +24 V |
| 4 | 0 V |
| 5 | GND |




Comando e visualizzazione


| LED | Display | Significato |
|-------|-----------------------------|---|
| 1 - | Off | Dispositivo spento |
| | Rosso, costantemente acceso | OSSD spenta |
| | Rosso, lampeggiante | Errore |
| | Verde, costantemente acceso | OSSD accesa |
| 2 - | Off | RES disattivato o RES attivato e abilitato |
| | Giallo, lampeggiante | Campo protetto occupato |
| | Giallo, luce permanente | RES attivato e bloccato ma pronto ad essere sbloccato, campo protetto libero ed eventualmente sensore concatenato abilitato |
| 3 - | Off | Campo di allarme libero |
| | Blu, luce permanente | Campo di allarme interrotto |
| 4 - | Off | Modalità a quattro campi: campo di allarme 3 libero |
| | Blu, luce permanente | Modalità a quattro campi: campo di allarme 3 interrotto |
| 5 - | Giallo, lampeggiante | Modalità a quattro campi: campo di allarme 2 interrotto |
| 6 - | Off | Nessuna funzione |
| 7 PWR | Off | Dispositivo spento |
| | Rosso, costantemente acceso | Errore di autotest o problemi di comunicazione interna |
| | Verde, lampeggiante | Funzione di segnalazione PROFINET attiva |
| | Verde, costantemente acceso | Dispositivo attivato, tensione di alimentazione presente, nessun errore interno |
| 8 PS | Off | Comunicazione PROFIsafe non inizializzata o inattiva |
| | Verde, lampeggiante | Dispositivo reso passivo o funzione di segnalazione PROFINET attiva |
| | Verde, costantemente acceso | Dispositivo su PROFIsafe attivo |
| | Rosso, lampeggiante | Configurazione PROFIsafe non riuscita |
| | Rosso, costantemente acceso | Errore di comunicazione PROFIsafe |
| 9 NET | Off | Comunicazione PROFINET non inizializzata o inattiva |

Comando e visualizzazione

| LED | Display | Significato |
|-------------|--------------------------------|--|
| 9 NET | Verde, lampeggiante | Inizializzazione bus PROFINET o funzione di segnalazione PROFINET attiva |
| | Verde, costantemente acceso | PROFINET attivo, scambio di dati con l'IO Controller attivo |
| | Arancione, lampeggiante | Errore di topologia Ethernet |
| | Rosso, lampeggiante | Configurazione Ethernet non riuscita, nessuno scambio di dati o scambio di dati non validi |
| 10 LNK/ACT1 | Rosso, costantemente acceso | Errore sul bus, nessuna comunicazione |
| | Off | Nessun link Ethernet presente |
| | Verde, costantemente acceso | Link Ethernet attivo, nessuna trasmissione di dati attuale |
| 11 LNK/ACT2 | Verde / arancione lampeggiante | Link Ethernet attivo, trasmissione di dati attuale |
| | Off | Nessun link Ethernet presente |
| | Verde, costantemente acceso | Link Ethernet attivo, nessuna trasmissione di dati attuale |
| | Verde / arancione lampeggiante | Link Ethernet attivo, trasmissione di dati attuale |

Avvisi

 **Rispettare l'uso previsto!**



- ⚡ Il prodotto deve essere messo in servizio solo da personale qualificato.
- ⚡ Utilizzare il prodotto solo conformemente all'uso previsto.

 **ATTENZIONE! RADIAZIONE LASER INVISIBILE - APPARECCHIO LASER DI CLASSE 1**



Il dispositivo soddisfa i requisiti conformemente alla IEC/EN 60825-1:2014 per un prodotto della **classe laser 1** nonché le disposizioni previste dalla U.S. 21 CFR 1040.10 ad eccezione delle differenze previste dalla Laser Notice No. 56 dell'08/05/2019.


- ⚡ Rispettare le norme generali e locali in vigore sulla protezione per dispositivi laser.
- ⚡ Interventi e modifiche al dispositivo non sono consentiti. Il dispositivo non contiene componenti che devono essere regolati o sottoposti a manutenzione dall'utente. Tutte le riparazioni devono essere effettuate esclusivamente da Leuze electronic GmbH + Co. KG.

Accessori


Tecnica di fissaggio - Staffe di fissaggio

| | Cod. art. | Designazione | Articolo | Descrizione |
|--|-----------|--------------|-------------------------|---|
|  | 53800134 | BT840M | Squadretta di montaggio | Applicazione: Montaggio su angolo di 90° smussato Dimensioni: 84,9 mm x 72 mm x 205,2 mm Colore: Giallo, RAL 1021 Tipo di fissaggio, lato impianto: Fissaggio passante Tipo di fissaggio, lato dispositivo: Avvitabile Materiale: Metallo |
|  | 53800132 | BTF815M | Squadretta di montaggio | Applicazione: Squadretta di montaggio per montaggio al suolo Dimensioni: 186 mm x 120 mm x 288 mm Altezza del livello di scansione: 150 mm Colore: Giallo, RAL 1021 Tipo di fissaggio, lato impianto: Fissaggio passante Tipo di fissaggio, lato dispositivo: Avvitabile Materiale: Metallo |


Accessori

| | Cod. art. | Designazione | Articolo | Descrizione |
|--|-----------|--------------|-------------------------|---|
|  | 53800133 | BTF830M | Squadretta di montaggio | Applicazione: Squadretta di montaggio per montaggio al suolo Dimensioni: 186 mm x 275 mm x 288 mm Altezza del livello di scansione: 300 mm Colore: Giallo, RAL 1021 Tipo di fissaggio, lato impianto: Fissaggio passante Tipo di fissaggio, lato dispositivo: Avvitabile Materiale: Metallo |



Montaggio

| | Cod. art. | Designazione | Articolo | Descrizione |
|--|-----------|--------------|----------------------|---|
|  | 53800131 | BTP800M | Staffa di protezione | Dimensioni: 160 mm x 169 mm Colore: Nero Materiale: Metallo |

Generalità

| | Cod. art. | Designazione | Articolo | Descrizione |
|---|-----------|----------------|-------------|---|
|  | 430400 | RS4-clean-Set1 | Kit pulizia | Numero di panni detergenti: 40 pezzo(i) Contenuto del liquido di pulizia: 150 ml |

Servizi

| | Cod. art. | Designazione | Articolo | Descrizione |
|--|-----------|--------------|--------------------------------|--|
|  | S981051 | CS40-I-141 | Ispezione di sicurezza | Dettagli: Controllo di un'applicazione per laser scanner di sicurezza secondo le attuali norme e direttive, registrazione dei dati di dispositivo e macchina in una banca dati, redazione di un protocollo di controllo per ogni applicazione. Condizioni: L'arresto della macchina deve essere possibile, il supporto da parte del personale del cliente e l'accessibilità alla macchina per il personale Leuze devono essere garantiti. |
|  | S981047 | CS40-S-141 | Supporto per la messa in opera | Dettagli: Per apparecchi di sicurezza incl. misura del tempo di arresto e ispezione iniziale. Condizioni: Gli apparecchi e i cavi di collegamento sono già montati, prezzo senza costi di viaggio ed event. di pernottamento. |

Avviso



È possibile trovare una lista con tutti gli accessori disponibili sul sito di Leuze nel registro Download della pagina di dettaglio del prodotto.