

## Technisch gegevensblad Veiligheidslaserscanner

Art.-nr.: 53800106

RSL420-M

### Inhoud

- Technische gegevens
- Maattekeningen
- Bediening en display
- Opmerkingen
- Toebehoren



Afbeelding kan afwijken



# Technische gegevens

## Basisgegevens

<b>Serie</b>	RSL 400
<b>Applicatie</b>	Mobiele beveiliging van gevarenczones Mobiele beveiliging van zijvakken Stationaire beveiliging van gevarenczones Stationaire toegangsbeveiliging

## Functies

<b>Functies</b>	Dynamische beveiligingscontrole (EDM), selecteerbaar Opname in noodstop-keten Start-/herstartblokkering (RES), selecteerbaar Vier-velden-modus
-----------------	---

## Karakteristieke waarden

<b>Type</b>	3, IEC/EN 61496
<b>SIL</b>	2, IEC 61508
<b>SILCL</b>	2, IEC/EN 62061
<b>Performance Level (PL)</b>	d, EN ISO 13849-1
<b>PFH<sub>D</sub></b>	9E-08 per uur
<b>Gebruiksduur T<sub>M</sub></b>	20 Jaren, EN ISO 13849-1
<b>Categorie</b>	3, EN ISO 13849

## Gegevens beveiligde zone

<b>Resolutie (instelbaar)</b>	30/40/50/60/70/150 mm
<b>Minimaal instelbare reikwijdte</b>	50 mm
<b>Aantal veldparen, omschakelbaar</b>	10
<b>Aantal quads, omschakelbaar</b>	10
<b>Aantal beveiligingsfuncties</b>	1 St.
<b>Aantal onafhankelijk sensor-configuraties</b>	1
<b>Luminantiefactor, min.</b>	1,8 %
<b>Reikwijdte</b>	0 ... 4,5 m

## Gegevens waarschuwingveld

<b>Aantal veldparen</b>	10
<b>Reikwijdte</b>	0 ... 20 m
<b>Objectgrootte</b>	150 mm x 150 mm
<b>Luminantiefactor, min.</b>	10 %

## Optische gegevens

<b>Lichtbron</b>	Laser, infrarood
<b>Golflengte</b>	905 nm
<b>Laserklasse</b>	1, IEC/EN 60825-1:2014
<b>Zendsignaalvorm</b>	gepulst
<b>Herhalingsfrequentie</b>	90 kHz
<b>Hoekresolutie</b>	0,1 °
<b>Hoekbereik</b>	270 °

## Elektrische gegevens

<b>Bluscircuit</b>	Overspanningsbeveiliging
--------------------	--------------------------

### Prestatiegegevens

<b>Voedingsspanning U<sub>B</sub></b>	24 V, DC, -30 ... 20 %
<b>Stroomopname (onbelast), max.</b>	700 mA, (netdeel van 3 A gebruiken)
<b>Opgenomen vermogen, max.</b>	17 W, bij 24 V excl. uitgangsbelaasting

## Uitgangen

<b>Aantal veiligheidsschakeluitgangen (OSSD's)</b>	2 St.
--	-------

### Veiligheidsschakeluitgangen

<b>Type</b>	Veiligheidsschakeluitgang OSSD
<b>Schakelspanning high, min.</b>	20,8 V
<b>Schakelspanning low, max.</b>	2 V
<b>Spanningstype</b>	DC

### Veiligheidsschakeluitgang 1

<b>Schakelement</b>	Transistor, PNP
---------------------	-----------------

### Veiligheidsschakeluitgang 2

<b>Schakelement</b>	Transistor, PNP
---------------------	-----------------

## Tijdgedrag

<b>Aanspreektijd</b>	80 ms, ≥
----------------------	----------

## Interface service

<b>Type</b>	Bluetooth, Ethernet, USB
-------------	--------------------------

### Ethernet

<b>Functie</b>	Configuratie/parametrering TCP/IP
<b>Aansluiting</b>	Ronde stekker M12, 4-polig, D-gecodeerd

### Bluetooth

<b>Functie</b>	Configuratie/parametrering
<b>Frequentieband</b>	2.400 ... 2.483,5 MHz
<b>Uitgestraald zendvermogen</b>	Max. 4,5 dBm (2,82 mW), klasse 2

### USB

<b>Functie</b>	Configuratie/parametrering
<b>Aansluiting</b>	USB 2.0 mini-B, contrastekker
<b>Overdrachtssnelheid, max.</b>	12 Mbit/s
<b>Kabellengte</b>	≤ 5m Grotere Kabellengten zijn mogelijk met actieve kabels.

## Aansluiting

### Kabeleigenschappen

<b>Kabelweerstand, max.</b>	15 Ω
-----------------------------	------

## Mechanische gegevens

<b>Afmeting (b x h x l)</b>	140 mm x 149 mm x 140 mm
<b>Materiaal behuizing</b>	Kunststof Metaal
<b>Behuizing metaal</b>	Zinkspluitgietwerk
<b>Materiaal optiekafdekking</b>	Kunststof/PC
<b>Nettogewicht</b>	2.000 g
<b>Kleur behuizing</b>	geel, RAL 1021
<b>Type bevestiging</b>	Doorgaande bevestiging Montageplaat via optioneel bevestigingsonderdeel

## Technische gegevens

### Bediening en display

Type weergave	Alfanumerieke weergave
	LED-indicatie
Aantal LED's	3 St.
Type configuratie/parametrering	Software Sensor Studio
Bedieningselementen	Software Sensor Studio

### Omgevingsgegevens

Omgevingstemperatuur bedrijf	0 ... 50 °C
Omgevingstemperatuur opslag	-20 ... 60 °C
Relatieve luchtvochtigheid (niet condenserend)	15 ... 95 %

### Certificeringen

Beschermingsgraad	IP 65
Beschermingsgraad	III, EN 61140
Goedkeuringen	c TÜV Süd US
	c UL US
	TÜV Süd
Testprocedure EMC volgens norm	DIN 40839-1/3
	EN 61496-1
Testprocedure trillingen volgens norm	EN 60068-2-6
Testprocedure langdurige schokken volgens norm	IEC 60068-2-29
US-patenten	US 10,304,307B
	US 7,656,917 B
	US 7,696,468 B

### Classificatie

Douanetariefnummer	85365019
ECLASS 5.1.4	27279290
ECLASS 8.0	27279290
ECLASS 9.0	27272705
ECLASS 10.0	27272791
ECLASS 11.0	27272791
ECLASS 12.0	27272791
ECLASS 13.0	27272791
ECLASS 14.0	27272791
ECLASS 15.0	27272791
ECLASS 16.0	27272791
ETIM 5.0	EC002550
ETIM 6.0	EC002550
ETIM 7.0	EC002550
ETIM 8.0	EC003015
ETIM 9.0	EC003015
ETIM 10.0	EC003015
UNSPSC 26.08	31242100

# Maattekeningen

Alle maten in millimeter

Maten veiligheidslaserscanner met aansluitmodule

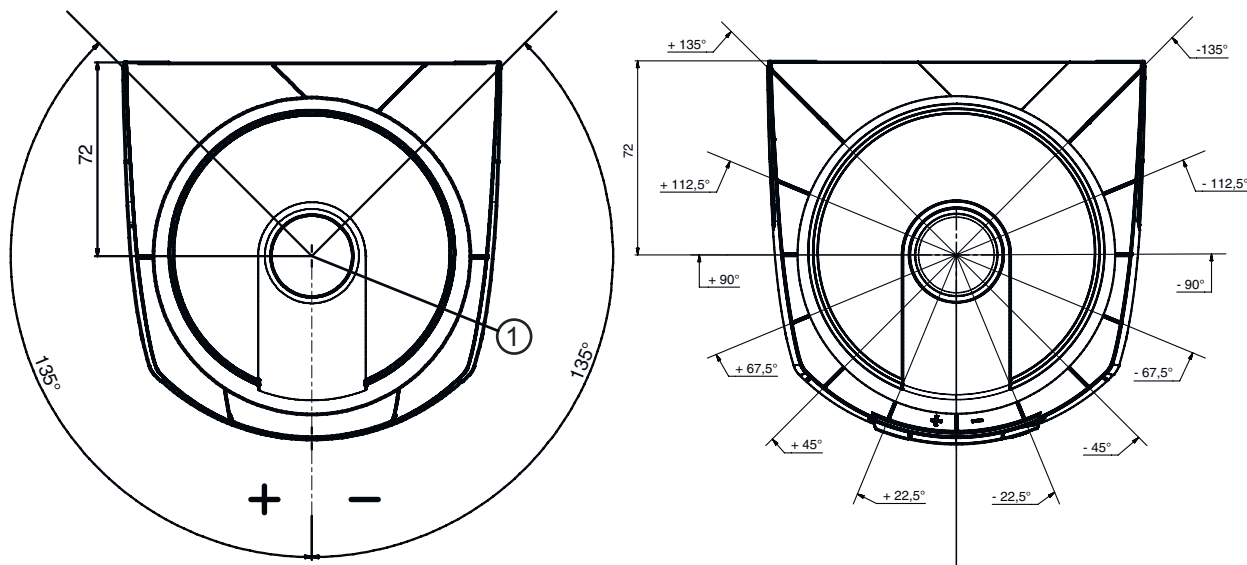


1 Scan-vlak



# Maattekeningen

## Afmetingen scanbereik



1 Referentiepunt voor afstandmeting en radius van beveiligde zone

## Bediening en display

LED	Display	Verklaring
1	Uit	Apparaat uitgeschakeld
	rood, permanent aan	OSSD uit
	rood, knipperend	Storingen
2	groen, permanent aan	OSSD aan
	Uit	RES gedeactiveerd of RES geactiveerd en vrijgegeven
	geel, knipperend	Veiligheidszone bezet
3	geel, permanent aan	RES geactiveerd en geblokkeerd, maar gereed voor ontgrendeling, veiligheidszone vrij en evt. in keten opgenomen sensor vrijgeschakeld
	Uit	Waarschuingsveld vrij
	blauw, permanent aan	Waarschuingsveld onderbroken

## Opmerkingen

**Gebruiken voor het bedoeld gebruik!**

Het product mag alleen door een bevoegd persoon in bedrijf worden gesteld.

Het product uitsluitend gebruiken volgens het bedoeld gebruik.

## Opmerkingen

**! LET OP! ONZICHTBARE LASERSTRAAL – LASERKLASSE 1**



Het apparaat voldoet aan de eisen van IEC/EN 60825-1:2014 voor een product uit de **laserklasse 1** evenals de bepalingen van U.S. 21 CFR 1040.10 met de afwijking m.b.t. de Laser Notice No. 56 van 08-05-2019.


☞ De geldende wettelijke en lokale laserveiligheidsbepalingen opvolgen.

☞ Ingrepen en wijzigingen aan het apparaat zijn niet toegestaan.

Het apparaat bevat geen door de gebruiker in te stellen of te onderhouden onderdelen.  
Reparaties mogen uitsluitend door Leuze electronic GmbH + Co. KG worden uitgevoerd.

## Toebehoren


### Aansluittechniek - aansluitboxen

	Art.-nr.	Benaming	Artikel	Beschrijving
	53800119	CU416-10000	Aansluiteenheid	Aantal aansluitingen: 2 St. Aansluiting 1: Kabel, 10.000 mm, PUR, 16 -draads Aansluiting 2: Ronde stekker, M12, D-gecodeerd, 5 -polig Kleur: zwart Type bevestiging: Bajonetsysteem

### Bevestigingstechniek - bevestigingshoekprofielen

	Art.-nr.	Benaming	Artikel	Beschrijving
	53800134	BT840M	Montagehoekprofiel	Applicatie: Montage aan afgeschuinde 90°-hoek Kleur: geel, RAL 1021 Type bevestiging, installatiezijde: Doorgaande bevestiging Type bevestiging, apparaatzijde: schroefbaar Materiaal: Metaal
	53800132	BTF815M	Montagehoekprofiel	Applicatie: Montagehoekprofiel voor vloermontage Hoogte scanvlak: 150 mm Kleur: geel, RAL 1021 Type bevestiging, installatiezijde: Doorgaande bevestiging Type bevestiging, apparaatzijde: schroefbaar Materiaal: Metaal
	53800133	BTF830M	Montagehoekprofiel	Applicatie: Montagehoekprofiel voor vloermontage Hoogte scanvlak: 300 mm Kleur: geel, RAL 1021 Type bevestiging, installatiezijde: Doorgaande bevestiging Type bevestiging, apparaatzijde: schroefbaar Materiaal: Metaal

### Bevestigingstechniek - overige


	Art.-nr.	Benaming	Artikel	Beschrijving
	53800130	BTU800M	Montagesysteem	Kleur: zwart Type bevestiging, installatiezijde: Doorgaande bevestiging Type bevestiging, apparaatzijde: schroefbaar Materiaal: Metaal

## Toebehoren

### Algemeen

	Art.-nr.	Benaming	Artikel	Beschrijving
	430400	RS4-clean-Set1	Set reiniging	Aantal reinigingsdoeken: 40 St. Inhoud reinigingsvloeistof: 150 ml Nettogewicht: 616 g

### Diensten

	Art.-nr.	Benaming	Artikel	Beschrijving
	S981051	CS40-I-141	Veiligheidsinspectie	Details: Verificatie van een veiligheidslaserscanner-applicatie volgens huidige normen en richtlijnen, opnemen van de apparaat- en machinegegevens in een database, opstellen van een testprotocol per applicatie. Voorwaarden: Stoppen van de machine moet mogelijk zijn, ondersteuning door medewerkers van de klant en toegankelijkheid van de machine voor Leuze-medewerkers moet gewaarborgd zijn.
	S981047	CS40-S-141	Ondersteuning bij de ingebruikname	Details: Voor veiligheidsapparaten, incl. nalooptijdmeting en eerste controle. Voorwaarden: Apparaten en verbindingkabels zijn al gemonteerd, prijs zonder reis- en event. overnachtingskosten.

#### Opmerking



↪ Een lijst met alle beschikbare toebehoren vindt u op de webpagina van Leuze onder het downloadtabblad van de artikeldetailpagina.