

Teknik veri sayfası Emniyet ışık perdesi alıcı

Ürün no.: 68042307

MLC520R30-750-EX2



Şekil farklılık gösterebilir

İçerik

- Teknik veriler
- Boyutlandırılmış çizimler
- Elektrik bağlantısı
- Devre şeması
- Kumanda ve gösterge
- Uygun verici
- Ürün anahtarı
- Uyarılar
- Aksesuarlar



Teknik veriler

Temel veriler

Seri	MLC 500
Cihaz türü	Alıcı
içeriği	2 adet somun taşı BT-NC
Uygulama	Eldiven

İşlevler

İşlev paketi	Standart
İşlevler	Kablolama ile konfigürasyon Kontaktör izleme (EDM) Start/restart kilidi (RES) Transfer kanalı değişimi

Karakteristik parametreler

Tip	4, IEC/EN 61496
SIL	3, IEC 61508
SILCL	3, IEC/EN 62061
Performans Düzeyi (PL)	e, EN ISO 13849-1
PFH _D	7,73E-09 Saatte
Kullanım süresi T _M	20 Yıllar, EN ISO 13849-1
Kategori	4, EN ISO 13849

Koruma alanı verileri

Çözünürlük	30 mm
Koruma alanı yüksekliği	750 mm

Optik veriler

Senkronizasyon	verici ile alıcı arasında optik
----------------	---------------------------------

Elektrik verileri

Koruma devresi	Aşırı gerilim koruması Kısa devre koruması
----------------	---

Güç verileri

Besleme gerilimi U _B	24 V, DC, -20 ... 20 %
Akım tüketimi, maks.	150 mA
Sigorta	2 A orta hız

Girişler

Dijital anahtarlama girişi sayısı	3 Adet
-----------------------------------	--------

Anahtarlama girişleri

Tür	Dijital anahtarlama girişi
Anahtarlama voltajı yüksek, min.	18 V
Anahtarlama voltajı düşük, maks.	2,5 V
Anahtarlama voltajı, tip.	22,5 V
Voltaj türü	DC

Çıkışlar

Güvenlikle ilişkili anahtarlama çıkışı sayısı (OSSD'ler)	2 Adet
--	--------

Güvenlikle ilişkili anahtarlama çıkışları

Tür	Güvenlikle ilişkili anahtarlama çıkışı OSSD
Anahtarlama voltajı yüksek, min.	18 V
Anahtarlama voltajı düşük, maks.	2,5 V
Anahtarlama voltajı, tip.	22,5 V
Voltaj türü	DC
Akım gerilimi, maks.	380 mA
Yük endüktivitesi	2.000 µH
Yük kapasitesi	0,3 µF
Artık akım, maks.	0,2 mA
Artık akım, tip.	0,002 mA
Voltaj düşmesi	1,5 V

Güvenlikle ilişkili anahtarlama çıkışı 1

Tahsis	Bağlantı 1, pin 5
Anahtarlama elemanı	Transistör, PNP

Güvenlikle ilişkili anahtarlama çıkışı 2

Tahsis	Bağlantı 1, pin 6
Anahtarlama elemanı	Transistör, PNP

Zaman davranışı

Tepki verme süresi	8 ms
Tekrar açılma süresi	100 ms

Bağlantı

Bağlantı sayısı	1 Adet
-----------------	--------

Bağlantı 1

İşlev	Makine arayüzü
Bağlantı türü	Yuvarlak konnektör
Vida dişi büyüklüğü	M12
Malzeme	Metal
Kutup sayısı	8 kutuplu

Kablo özellikleri

İzin verilen iletken kesiti, tip.	0,25 mm ²
Bağlantı kablosu uzunluğu, maks.	100 m
İzin verilen kablo bağlantısı direnci, maks.	200 Ω

Mekanik bilgiler

Ölçü (G x Y x U)	30,7 mm x 816 mm x 40,3 mm
Malzeme gövde	Metal
Metal gövde	Alüminyum
Malzeme lens kapağı	Plastik/PC
Malzeme uç kapaklar	Çinko baskı döküm
Net ağırlık	900 g
Gövde rengi	gümüş
Montaj braket türü	Cihaz kolonuna montaj Döner montaj braket Montaj braketleri açılırları Somun montajı

Kumanda ve gösterge

Gösterge türü	7 segmentli ekran LED
LED sayısı	2 Adet

Teknik veriler

Çevresel veriler

Ortam sıcaklığı işletim	0 ... 55 °C
Ortam sıcaklığı depolama	-30 ... 70 °C
Bağıl hava nemliliği (yoğuşmasız)	0 ... 95 %

Ex spesifikasyonu

Eski cihaz kategorisi	3D
	3G
Ex-Zone	2
	22
Ex cihaz grubu	II
İzin verilen yüzey sıcaklığı	T<85° (T4) °C
Ateşleme koruma türü	Gövdeyle "tc" koruması
	nA kıvılcımlı değil

Sertifikalar

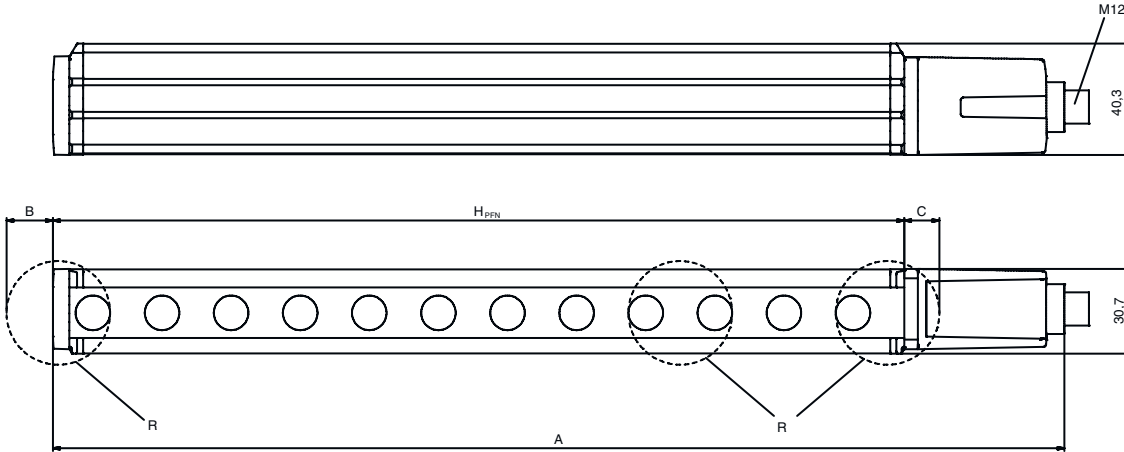
Koruma sınıfı	IP 65
Güvenlik sınıfı	III
Sertifikasyonlar	c TÜV NRTL US
	c UL US
	TÜV Süd
Titreşim sağlamlığı	50 m/s ²
Şok direnci	100 m/s ²
US patentleri	US 6,418,546 B

Sınıflandırma

Gümrük taife numarası	85365019
ECLASS 5.1.4	27272704
ECLASS 8.0	27272704
ECLASS 9.0	27272704
ECLASS 10.0	27272704
ECLASS 11.0	27272704
ECLASS 12.0	27272704
ECLASS 13.0	27272704
ECLASS 14.0	27272704
ECLASS 15.0	27272704
ETIM 5.0	EC002549
ETIM 6.0	EC002549
ETIM 7.0	EC002549
ETIM 8.0	EC002549
ETIM 9.0	EC002549
ETIM 10.0	EC002549

Boyutlandırılmış çizimler

Tüm ölçü bilgileri milimetre cinsindedir

Etkif etkili koruma alanı yüksekliğini hesaplama $H_{PFE} = H_{PFN} + B + C$  H_{PFE} Etkif etkili koruma alanı yüksekliği = 778 mm H_{PFN} Nominal koruma alanı yüksekliği = 750 mm

A Toplam yükseklik = 816 mm

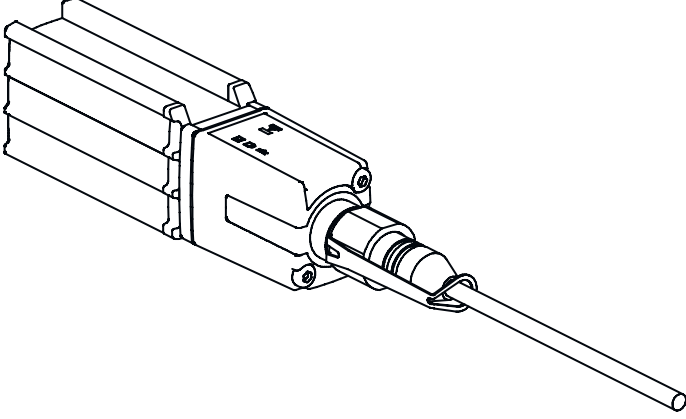
B 19 mm

C 9 mm

R Etkif etkili koruma alanı yüksekliği H_{PFE} optik aralığın ölçülerinin dışındadır ve R ile işaretlenen dairelerin dış kenarlarına kadar uzanmaktadır.

Boyutlandırılmış çizimler

Kilitleme koruması K-VM12-Ex

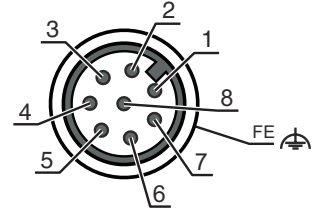


Elektrik bağlantısı

Bağlantı 1

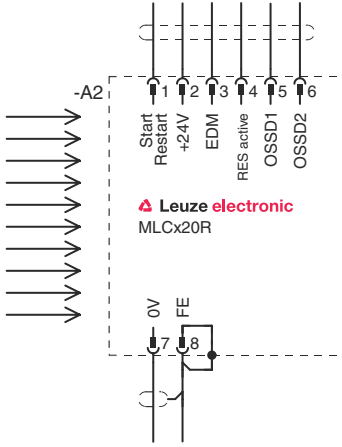
İşlev	Makine arayüzü
Bağlantı türü	Yuvarlak konektör
Vida dişi büyüklüğü	M12
Tip	erkek
Malzeme	Metal
Kutup sayısı	8 kutuplu
Kodlama	A kodlu
Konnektör gövdesi	FE/KILIF

Pin	Pin tahsisi	İletken rengi
1	IO1	beyaz
2	VIN1	kahverengi
3	IN3	Yeşil
4	IN4	Sarı
5	OSSD1	gri
6	OSSD2	pembe
7	VIN2	Mavi
8	IN8	Kırmızı



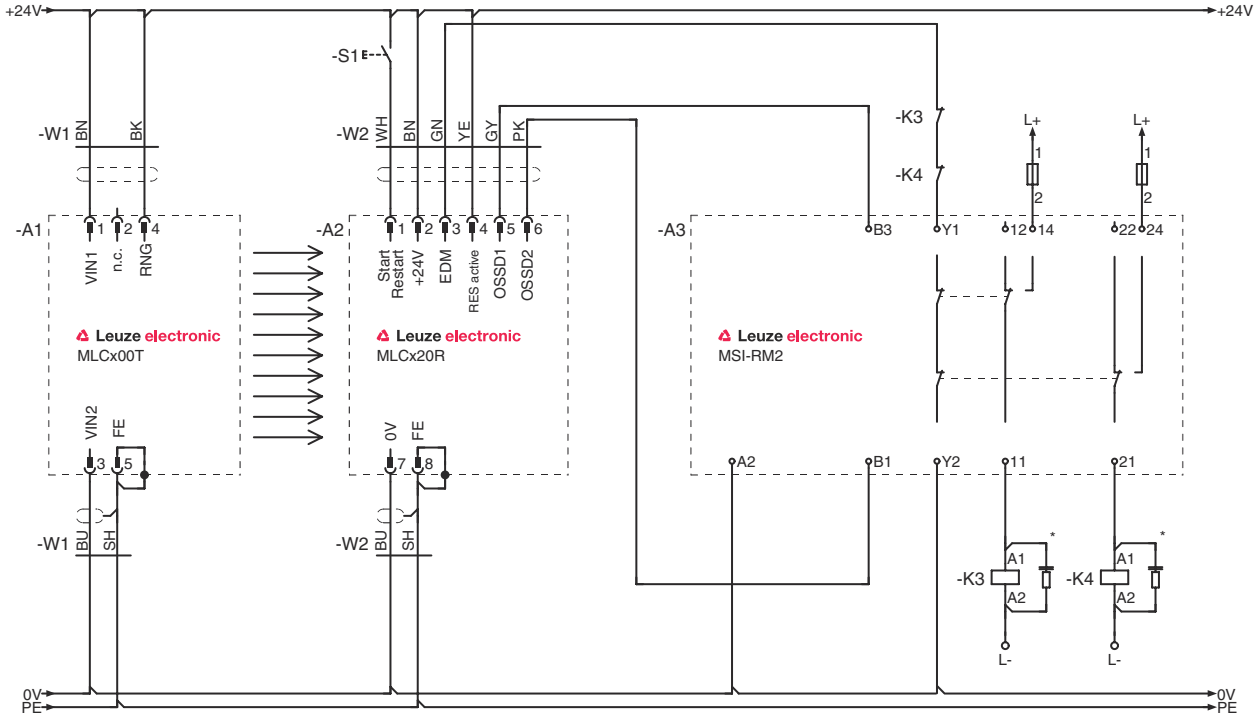
Devre şeması

Alıcı bağlantı resmi



- VIN1 = +24 V, VIN2 = 0 V: Aktarım kanalı C1
- VIN1 = 0 V, VIN2 = +24 V: Aktarım kanalı C2

Sonradan devreye giren MSI-RM2 emniyet rölesine sahip devre örneği



Kumanda ve gösterge

LED	Ekran	Anlam
1	Kapalı	Cihaz kapalı
	kırmızı, sürekli ışık	OSSD kapalı
	kırmızı, yanıp sönüyor, 1 Hz	Harici hata
	kırmızı, yanıp sönüyor, 10 Hz	Dahili hata
	yeşil, yanıp sönüyor, 1 Hz	OSSD açık, zayıf sinyal
	yeşil, sürekli ışık	OSSD açık
2	Kapalı	RES devre dışı veya RES aktif ve serbest veya RES bloke edilmiş ve koruma alanı kesilmiş

Kumanda ve gösterge

LED	Ekran	Anlam
2	kırmızı, sürekli ışık	RES aktif ve bloke edilmiş, ancak kilidi açmaya hazır - koruma alanı boş ve gerekirse zincirli sensör kurtarılmış

Uygun verici

Ürün no.	Adı	Ürün	Tanım
68040307	MLC500T30-750-EX2	Emniyet ışık perdesi verici	Çözünürlük: 30 mm Koruma alanı yüksekliği: 750 mm Çalışma mesafesi: 0 ... 10 m Bağlantı: Yuvarlak konektör, M12, Metal, 5 kutuplu

Ürün anahtarı

Parça atama: MLCxyy-za-hhhhei-ooo

MLC	Emniyet ışık perdesi
x	Seri 3: MLC 300 5: MLC 500
yy	Fonksiyon sınıfları 00: Verici 01: verici (AIDA) 02: Test girişine sahip verici 10: Başlangıç seviyesi - otomatik yeniden başlatma 11: Başlangıç seviyesi - otomatik yeniden başlatma (AIDA) 20: Standart alıcı - EDM/RES seçim imkanı 30: Alıcı genişletilmiş körleme / susturma veya geçitleme 35: Alıcı genişletilmiş - geçitleme
z	Cihaz türü T: verici R: alıcı
a	Çözünürlük 14: 14 mm 20: 20 mm 30: 30 mm 40: 40 mm 90: 90 mm
hhhh	Koruma alanı yüksekliği 150 ... 3000: 150 mm'den 3000 mm'ye kadar
e	Host/Guest (opsiyonel) H: Host MG: Middle Guest G: Guest
i	Arayüz (opsiyonel) /A: AS-i
ooo	İsteğe bağlı /V: Titreşime yüksek dayanım EX2: Patlama koruması (Bölge 2 + 22) SPG: Smart Process Gating SPG RR: Smart Process Gating - Azaltılmış çözünürlük

Uyarı

Mevcut tüm cihaz modellerine sahip bir listeyi, www.leuze.com Leuze internet sitesinde bulabilirsiniz.

Uyarılar

**Kullanım amacına dikkat edin!**

- Ürün sadece yetkili kişiler tarafından kullanılmalıdır.
- Ürünü sadece amacına uygun kullanıma göre kullanın.

Aksesuarlar

Bağlantı teknolojisi - bağlantı kabloları

	Ürün no.	Adı	Ürün	Tanım
	50135128	KD S-M12-8A-P1-050	Bağlantı kablosu	Bağlantı 1: Yuvarlak konektör, M12, eksenel, dişi, A kodlu, 8 kutuplu Yuvarlak konektör, LED: Hayır Bağlantı 2: açık uç Korunmalı: Evet Kablo uzunluğu: 5.000 mm Malzeme kılıf: PUR

Montaj tekniği - döner montaj braketleri

	Ürün no.	Adı	Ürün	Tanım
	429393	BT-2HF	Set montaj braketleri	Montaj braketleri, tesis tarafı: Geçiş montaj braketleri Montaj braketleri, cihaz tarafı: kelepçelenebilir Montaj ünitesi türü: 360° döner Malzeme: Metal, Plastik

Genel

	Ürün no.	Adı	Ürün	Tanım
	50109217	K-V M12-Ex	Emniyet kilitleme cihazı	Malzeme gövde: Plastik, PA

Hizmetler

	Ürün no.	Adı	Ürün	Tanım
	S981050	CS40-I-140	Emniyet denetimi	Detaylar: Bir güvenlik ışık bariyeri uygulamasının geçerli standart ve yönetmeliklere göre kontrolü, cihaz ve makine verilerinin bir veri tabanına kaydı, uygulama başına bir kontrol protokolünün oluşturulması. Koşullar: Makine durdurulabilmelidir, müşterinin çalışmasının desteği ve Leuze çalışanları için makineye erişilebilirlik sağlanmalıdır.
	S981046	CS40-S-140	Devreye alma desteği	Detaylar: Ek çalışma ölçümü ve ilk denetim de dahil, emniyet cihazları için. Koşullar: Cihazlar ve bağlantı kabloları zaten monte edilmiştir, fiyata seyahat ve mevcut ise konaklama masrafları dahil değildir.

Aksesuarlar

Uyarı



☞ Mevcut tüm aksesuarların bir listesini, Leuze'nin internet sitesinde, ürün ayrıntıları sayfasındaki İndir sekmesinde bulabilirsiniz.