

Teknik veri sayfası

Tek yön çalışan fotoelektrik sensör vericisi

Ürün no.: 50148183

LS55CI.H2O/77-200-M12



Şekil farklılık gösterebilir

İçerik

- Teknik veriler
- Boyutlandırılmış çizimler
- Elektrik bağlantısı
- Diyagramlar
- Kumanda ve gösterge
- Uygun alıcı
- Ürün anahtarı
- Uyarılar
- Diğer bilgiler
- Aksesuarlar



Teknik veriler

Temel veriler

Seri	55C
Çalışma prensibi	Tek yön çalışma prensibi
Cihaz türü	Verici

Özel versiyon

Özel versiyon	Wash-Down tasarım
---------------	-------------------

Optik veriler

İşletme bölgesi	0 ... 64 m (emniyetli çalışma mesafesi)
Sınır mesafesi	0 ... 80 m (tipik çalışma mesafesi)
Uygulama çalışma mesafesi	0 ... 500 mm
Işık kaynağı	LED, kızılötesi
Dalga boyu	1.450 nm
Gönderme sinyali şekli	darbeli
LED grubu	serbest grup (EN 62471 uyarınca)

Elektrik verileri

Koruma devresi	Kısa devre koruması Ters kutup koruması
----------------	--

Güç verileri

Besleme gerilimi U_B	10 ... 30 V, DC, artık dalgalanma dahil
Artık dalgalanma	0 ... 15 %, U_B 'dan
Açık devre akımı	0 ... 15 mA

Girişler

Dijital anahtarlama girişi sayısı	2 Adet
-----------------------------------	--------

Anahtarlama girişleri

Tür	Dijital anahtarlama girişi
Anahtarlama voltajı yüksek, min.	8 V
Anahtarlama voltajı düşük, maks.	2 V
Voltaj türü	DC
Giriş direnci	27.000 Ω

Dijital anahtarlama girişi 1

İşlev	Hassasiyet ayarı
-------	------------------

Dijital anahtarlama girişi 2

İşlev	Hassasiyet ayarı
-------	------------------

Zaman davranışı

Hazırlık gecikmesi	300 ms
--------------------	--------

Bağlantı

Bağlantı sayısı	1 Adet
-----------------	--------

Bağlantı 1

İşlev	Gerilim beslemesi Sinyal IN
Bağlantı türü	Yuvarlak konnektörlü kablo
Kablo uzunluğu	200 mm
Malzeme kılıf	PVC
Kablo rengi	siyah
İletken sayısı	4 damarlı
İletken enine kesiti	0,2 mm ²
Vida dişi büyüklüğü	M12
Tip	erkek
Malzeme	Paslanmaz çelik
Kutup sayısı	4 kutuplu
Kodlama	A kodlu

Mekanik bilgiler

Ölçü (G x Y x U)	14 mm x 35,4 mm x 25 mm
Malzeme gövde	Paslanmaz çelik
Paslanmaz çelik gövde	AISI 316L, DIN X2CrNiMo17132, W. Nr1.4404
Malzeme kumanda elmanı	Plastik (POM Hostaform C9021, Kopolyester Tritan TX1001), yayılıma karşı korumalı
Gövde pürüzlülüğü	Ra \leq 0,8, Paslanmaz çelik gövde için tipik değer
Malzeme lens kapağı	Çizilmez İndium koruma tabakalı plastik (PMMA+)
Net ağırlık	59 g
Gövde rengi	gümüş
Montaj braket türü	Geçiş montaj braketi opsiyonel montaj ünitesi üzerinden
Malzeme uyumluluğu	CleanProof+ ECOLAB Johnson Diversey

Kumanda ve gösterge

Gösterge türü	LED
LED sayısı	2 Adet

Çevresel veriler

Ortam sıcaklığı işletim	-40 ... 65 °C, (70 °C \leq 15min)
Ortam sıcaklığı depolama	-40 ... 70 °C

Sertifikalar

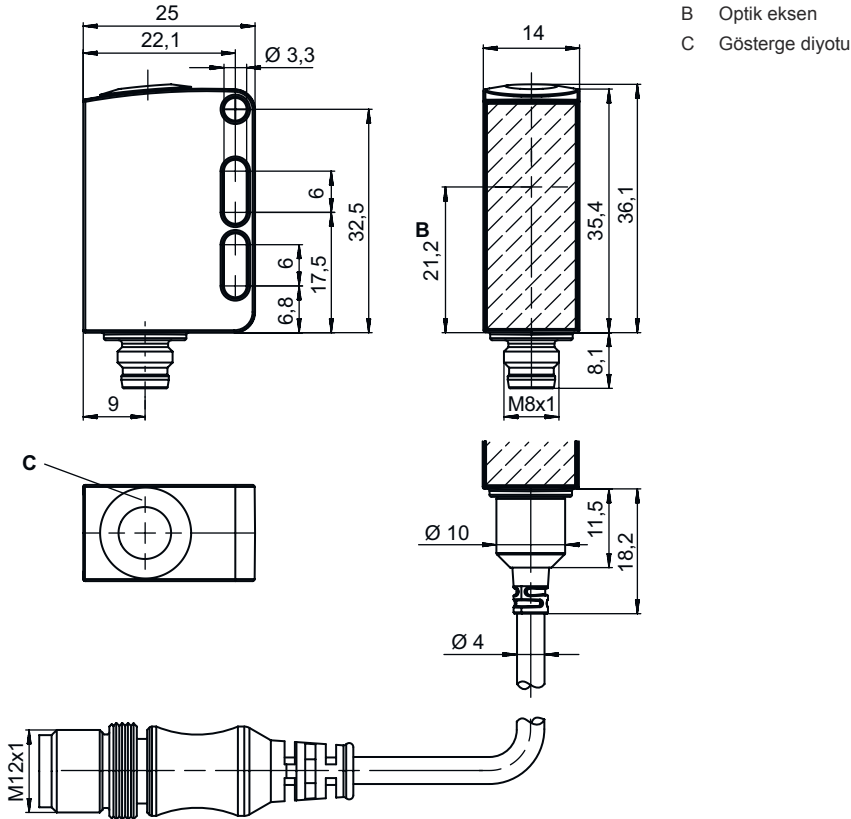
Koruma sınıfı	IP 67 IP 69K IP 68
Güvenlik sınıfı	III
Sertifikasyonlar	c UL US
Geçerli norm	IEC 60947-5-2

Teknik veriler

Gümrük taife numarası	85365019
ECLASS 5.1.4	27270901
ECLASS 8.0	27270901
ECLASS 9.0	27270901
ECLASS 10.0	27270901
ECLASS 11.0	27270901
ECLASS 12.0	27270901
ECLASS 13.0	27270901
ECLASS 14.0	27270901
ECLASS 15.0	27270901
ECLASS 16.0	27270901
ETIM 5.0	EC002716
ETIM 6.0	EC002716
ETIM 7.0	EC002716
ETIM 8.0	EC002716
ETIM 9.0	EC002716
ETIM 10.0	EC002716
UNSPSC 26.08	39121528

Boyutlandırılmış çizimler

Tüm ölçü bilgileri milimetre cinsindedir



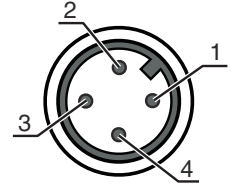
Elektrik bağlantısı

Bağlantı 1

İşlev	Gerilim beslemesi
	Sinyal IN
Bağlantı türü	Yuvarlak konnektörlü kablo
Kablo uzunluğu	200 mm
Malzeme kılıf	PVC
Kablo rengi	siyah
İletken sayısı	4 damarlı
İletken enine kesiti	0,2 mm ²
Vida dişi büyüklüğü	M12
Tip	erkek
Malzeme	Paslanmaz çelik
Kutup sayısı	4 kutuplu
Kodlama	A kodlu

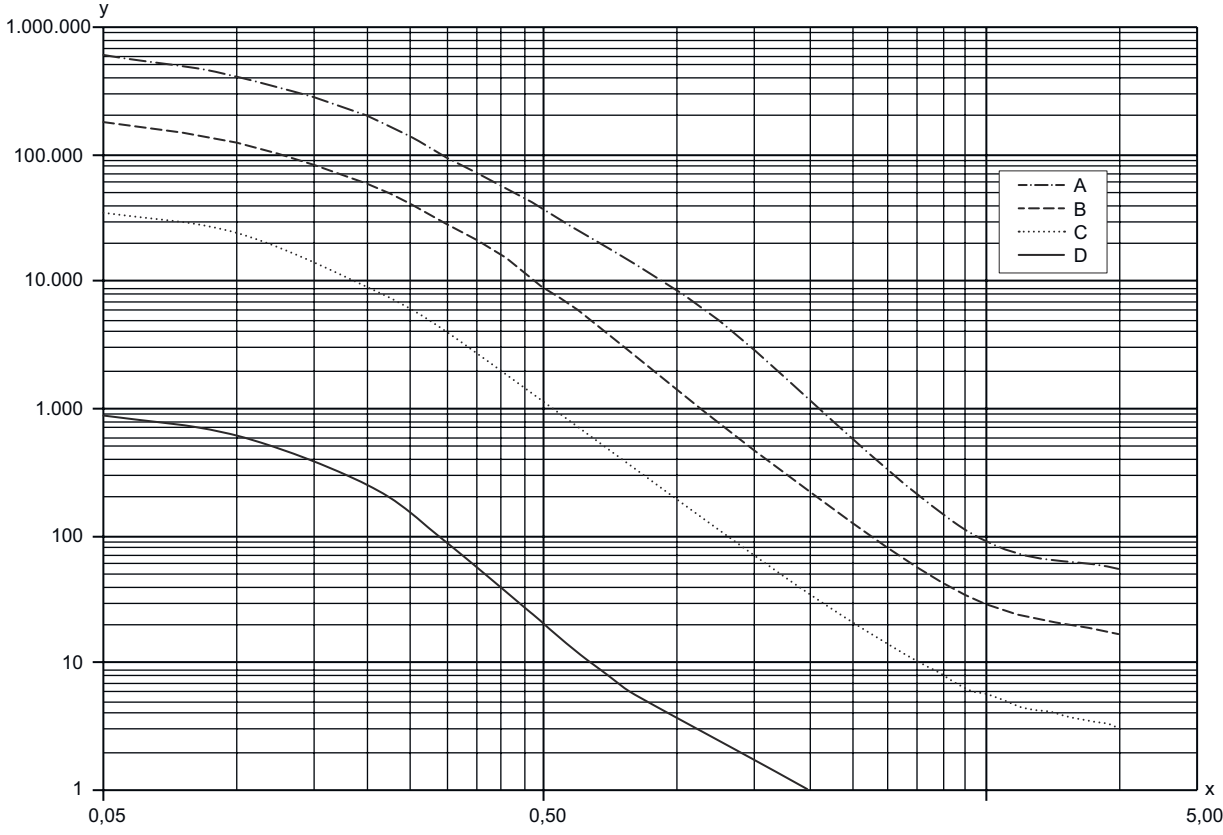
Pin Pin tahsisi

1	V+
2	IN 2
3	GND
4	IN 1



Diyagramlar

Tip. fonksiyon rezervi



x Mesafe [m]

y Faktör

- A Hassasiyet seviyesi 1
 B Hassasiyet seviyesi 2
 C Hassasiyet seviyesi 3
 D Hassasiyet seviyesi 4

UYARI Hassasiyet seviyeleriyle ilgili ayrıntıları www.leuze.com internet sitesindeki kullanım kılavuzunda bulabilirsiniz

Kumanda ve gösterge

LED	Ekran	Anlam
1	yeşil, sürekli ışık	İşletime hazır olma
2	sarı, sürekli ışık	Verici ışını aktif

Uygun alıcı

Ürün no.	Adı	İşletme bölgesi Sınır mesafesi	Tanım
50148184	LE55CI.H2O/4P-200-M12	0 ... 64 m 0 ... 80 m	<p>Uygulama: Sulu sıvıların tespiti (su sensörü) Özel versiyon: Wash-Down tasarım Besleme gerilimi: DC Dijital anahtar çıkışları: 2 Adet Anahtarlama çıkışı 1: Transistör, PNP, açık anahtarlama Anahtarlama çıkışı 2: Transistör, PNP, koyu anahtarlama Anahtarlama frekansı: 350 Hz Bağlantı: Yuvarlak konnektörlü kablo, 200 mm, M12, Paslanmaz çelik, 4 damarlı, 4 kutuplu</p>



Uygun alıcı

Ürün no.	Adı	İşletme bölgesi Sınır mesafesi	Tanım
50148185	LE55CI.H2OX/4P-200-M12	0 ... 64 m 0 ... 80 m	Uygulama: Dolum yüksekliği kontrolü Özel versiyon: Wash-Down tasarım Besleme gerilimi: DC Dijital anahtar çıkışları: 2 Adet Anahtarlama çıkışı 1: Transistör, PNP, açık anahtarlama Anahtarlama çıkışı 2: Transistör, PNP, koyu anahtarlama Anahtarlama frekansı: 350 Hz Bağlantı: Yuvarlak konnektörlü kablo, 200 mm, M12, Paslanmaz çelik, 4 damarlı, 4 kutuplu

Ürün anahtarı

Parça atama: AAA55C d EE-f.GGGG H/i J-K

AAA55C	Çalışma prensibi / yapı şekli HT55C: Arka plan bastırılmalı, cisimden yansımali sensör LS55C: Tek yön çalışan fotoelektrik sensör vericisi LE55C: Tek yön çalışan fotoelektrik sensör alıcısı PRK55C: Polarizasyon filtresine sahip reflektörden yansımali fotoelektrik sensör ODT55C: Arka plan bastırılmalı mesafe sensörü
d	Işık türü kullanılmayan: kırmızı ışık I: Kızılötesi ışık
EE	Işık kaynağı kullanılmayan: LED L1: Lazer sınıfı 1 L2: Lazer sınıfı 2
f	Önceden ayarlanmış tarama aralığı (opsiyonel) kullanılmayan: Veri sayfasına göre çalışma mesafesi xxxF: Önceden ayarlanmış tarama aralığı [mm]
GGGG	Ekipman gerekmez: Standart A: Konumlandırma görevleri için otomatik kolimasyon prensibi (tek mercek) F: Sabit ayarlanmış tarama aralığı H2O: Sulu sıvıların tespiti H2OX: Dolum yüksekliği kontrolü S: Küçük ışık spotu T: İzlemesiz çok şeffaf şişeler için otomatik kolimasyon prensibi (tek mercek) TT: İzlemeli çok şeffaf şişeler için otomatik kolimasyon prensibi (tek mercek) V: V optik XL: Çok uzun ışık spotu
H	Çalışma aralığının ayarı HT'de kullanılmaz: 8 hızlı mil üzerinden tarama aralığı ayarlanabilir Reflektörden yansımali fotoelektrik sensörlerde kullanılmaz (PRK): Çalışma mesafesi ayarlanamaz 1: Potansiyometre 270° 3: Tuş üzerinden tanıma
i	Anahtarlama çıkışı / işlev OUT 1/IN: Pin 4 veya siyah iletken 2: NPN transistör çıkışı, açık anahtarlama N: NPN transistör çıkışı, NC anahtarlama 4: PNP transistör çıkışı, açık anahtarlama P: PNP transistör çıkışı, NC anahtarlama 6: Puşpul (puşpul tarama) anahtarlama çıkışı, PNP açık anahtarlama, NPN NC anahtarlama G: Puşpul (puşpul tarama) anahtarlama çıkışı, PNP NC anahtarlama, NPN açık anahtarlama L: IO-Link arayüzü (SIO modu: PNP açık anahtarlama, NPN NC anahtarlama) 8: Aktivasyon girdisi (yüksek sinyalli aktivasyon) X: Pim boş 1: IO-Link / açık şalterli (NPN)/koyu şalterli (PNP) 7: Hassasiyet ayarı girişi
J	Anahtarlama çıkışı / işlev OUT 2/IN: Pin 2 veya beyaz iletken 2: NPN transistör çıkışı, açık anahtarlama N: NPN transistör çıkışı, NC anahtarlama 4: PNP transistör çıkışı, açık anahtarlama P: PNP transistör çıkışı, NC anahtarlama 6: Puşpul (puşpul tarama) anahtarlama çıkışı, PNP açık anahtarlama, NPN NC anahtarlama G: Puşpul (puşpul tarama) anahtarlama çıkışı, PNP NC anahtarlama, NPN açık anahtarlama T: Kablo üzerinden tanıma X: Pim boş 8: Aktivasyon girdisi (yüksek sinyalli aktivasyon) 9: Devre dışı bırakma girdisi (yüksek sinyalli devre dışı bırakma) 7: Hassasiyet ayarı girişi

Ürün anahtarı

K	Elektrik bağlantısı kullanılmayan: Kablo, 2000 mm standart uzunluk, 4 damarlı 5000: Kablo, standart uzunluk 5000 mm, 4 damarlı M8: M8 yuvarlak soket bağlantısı, 4 kutuplu (konnektör) M8.3: M8 yuvarlak soket bağlantısı, 3 kutuplu (konnektör) 200-M12: Kablo, 200 mm uzunluk, M12 yuvarlak soket bağlantısı, 4 kutuplu, aksel (konnektör)
----------	--

Uyarı



☞ Mevcut tüm cihaz modellerine sahip bir listeyi, www.leuze.com Leuze internet sitesinde bulabilirsiniz.

Uyarılar



Kullanım amacına dikkat edin!



- ☞ Ürün bir emniyet sensörü değildir ve personel koruma amaçlı değildir.
- ☞ Ürün sadece yetkili kişiler tarafından kullanılmalıdır.
- ☞ Ürünü sadece amacına uygun kullanıma göre kullanın.

UL uygulamalarında:



- ☞ UL uygulamalarında sadece NEC'e (National Electric Code, ulusal elektrik kodu) uygun 2. sınıf devrelerde kullanılmasına izin verilir.
- ☞ Bu fotoseller, kurulum alanında min. nominal 30V, 0.5A değerli veya eşdeğer UL Listelenmiş Kablo düzenekleriyle kullanılacaktır (kategoriler: CYJV/ CYJV7 veya PVVA/PVVA7)

Diğer bilgiler

- Işık kaynağı: 25°C ortam sıcaklığındaki ortalama kullanım ömrü 100.000 saat
- Tepki verme süresi: Kısa devre dışı kalma süreleri için yaklaşık 5kOhm rezistif yük önerilir
- İki çıkış için çıkış akımlarının toplamı, >40 °C ortam sıcaklıkları için 50 mA
- IO-Link çalışma modunda izin verilen çalışma sıcaklığı aralığı: -10°C ... +60°C
- Ortam sıcaklığı işletim: +70°C'ye sadece kısa süreliğine (≤ 15 dak.) izin verilmiştir
- IP 69K sadece yuvarlak soket bağlantısı ile bağlantılı olarak
- Vericinin hassasiyet kademesi 4 konfigürasyonunda izin verilen çalışma sıcaklığı aralığı -40°C ... +55°C'dir

Aksesuarlar

Bağlantı teknolojisi - bağlantı kabloları

Ürün no.	Adı	Ürün	Tanım
50130657	KD U-M12-4A-P1-050	Bağlantı kablosu	Uygulama: Yağa/yağlama maddelerine karşı dayanım Bağlantı 1: Yuvarlak konektör, M12, eksenel, dişi, A kodlu, 4 kutuplu Yuvarlak konektör, LED: Hayır Bağlantı 2: açık uç Korunmalı: Hayır Kablo uzunluğu: 5.000 mm Malzeme kılıf: PUR
50148350	KD U-M12-4A-T0-050 F+B	Bağlantı kablosu	Uygulama: Kimyasallara karşı dayanım, Hijyenik ve ıslak bölüm Bağlantı 1: Yuvarlak konektör, M12, eksenel, dişi, A kodlu, 4 kutuplu Yuvarlak konektör, LED: Hayır Bağlantı 2: açık uç Korunmalı: Hayır Kablo uzunluğu: 5.000 mm Malzeme kılıf: TPE

Montaj tekniği - montaj braketleri açısı

Ürün no.	Adı	Ürün	Tanım
50118542	BT 200M.5	Tutma köşebendi	Montaj ünitesinin uygulanması: Açılı biçiminde Montaj braketleri, tesis tarafı: Geçiş montaj braketleri Montaj braketleri, cihaz tarafı: vidalanabilir, M3 vidaları için uygundur Montaj ünitesi türü: ayarlanabilir Malzeme: Paslanmaz çelik
50040269	BT 25	Montaj ünitesi	Montaj ünitesinin uygulanması: Açılı biçiminde Montaj braketleri, tesis tarafı: Geçiş montaj braketleri Montaj braketleri, cihaz tarafı: vidalanabilir Montaj ünitesi türü: sabit Malzeme: Metal

Montaj tekniği - yuvarlak çubuk montaj braketleri

Ürün no.	Adı	Ürün	Tanım
50117255	BTU 200M-D12	Montaj sistemi	içeriği: 2 adet vida M3 x 16, 2 adet altlık pulu, 2 adet vida M3 x 20 Montaj ünitesinin uygulanması: Montaj sistemi Montaj braketleri, tesis tarafı: yuvarlak çubuk 12 mm için, Sac sıkma montaj braketleri Montaj braketleri, cihaz tarafı: vidalanabilir, M3 vidaları için uygundur Montaj ünitesi türü: kelepçelenebilir, 360° döner, ayarlanabilir Malzeme: Metal
50120426	BTU 200M.5-D12	Montaj sistemi	içeriği: 2 adet vida M3 x 18, 2 adet altlık pulu, 2 adet montaj somunu M3 Montaj ünitesinin uygulanması: Montaj sistemi Montaj braketleri, tesis tarafı: yuvarlak çubuk 12 mm için Montaj braketleri, cihaz tarafı: vidalanabilir, M3 vidaları için uygundur Montaj ünitesi türü: 360° döner, ayarlanabilir, kelepçelenebilir Malzeme: Paslanmaz çelik

Aksesuarlar

Uyarı



☞ Mevcut tüm aksesuarların bir listesini, Leuze'nin internet sitesinde, ürün ayrıntıları sayfasındaki İndir sekmesinde bulabilirsiniz.