

## Hoja técnica

### Set sensor de seguridad receptor

Código: 544046

MLC510R20-300-IP-25



#### Contenido

- Datos técnicos
- Dibujos acotados
- Conexión eléctrica
- Esquemas de conexiones
- Operación e Indicación
- Emisores apropiados
- Código de producto
- Notas
- Accesorios



## Datos técnicos

### Datos básicos

|                |                                       |
|----------------|---------------------------------------|
| Serie          | MLC 500                               |
| Tipo de equipo | Receptor                              |
| Incluye        | 2 unidades de soporte giratorio BT-IP |
| Aplicación     | Protección para los dedos             |

### Funciones

|                      |  |
|----------------------|--|
| Paquete de funciones | Basic  |
| Funciones            | Conmutación del canal de transmisión<br>Puesta en marcha/rearranque automático |

### Parámetros

|  |                         |
|--|-------------------------|
| Tipo                                   | 4, IEC/EN 61496         |
| SIL                                    | 3, IEC 61508            |
| SILCL                                  | 3, IEC/EN 62061         |
| Performance Level (PL)                 | e, EN ISO 13849-1       |
| PFH <sub>D</sub>                       | 7,73E-09 por hora       |
| Duración de utilización T <sub>M</sub> | 20 Años, EN ISO 13849-1 |
| Categoría                              | 4, EN ISO 13849         |

### Datos del campo de protección

|                                |        |
|--------------------------------|--------|
| Resolución                     | 20 mm  |
| Altura del campo de protección | 300 mm |

### Datos ópticos

|                |                                |
|----------------|--------------------------------|
| Sincronización | Óptica entre emisor y receptor |
|----------------|--------------------------------|

### Datos eléctricos

|                        |   |
|------------------------|---|
| Circuito de protección | Protección contra cortocircuito<br>Protección contra sobretensiones |
|------------------------|---|

#### Datos de potencia

|  |                             |
|--|-----------------------------|
| Tensión de alimentación U <sub>B</sub> | 24 V, CC, -20 ... 20 %      |
| Consumo de corriente, máx.             | 150 mA                      |
| Protección de espacios peligrosos      | 2 A de acción semiretardada |

#### Salidas

|                                       |              |
|---------------------------------------|--------------|
| Número de salidas de seguridad (OSSD) | 2 Unidad(es) |
|---------------------------------------|--------------|

#### Salidas de seguridad

|                                   |                          |
|-----------------------------------|--------------------------|
| Tipo                              | Salida de seguridad OSSD |
| Tensión de conmutación high, mín. | 18 V                     |
| Tensión de conmutación low, máx.  | 2,5 V                    |
| Tensión de conmutación, típ.      | 22,5 V                   |
| Tipo de tensión                   | CC                       |
| Carga de corriente, máx.          | 380 mA                   |
| Inductividad de carga             | 2.000 µH                 |
| Capacidad de carga                | 0,3 µF                   |
| Corriente residual, máx.          | 0,2 mA                   |
| Corriente residual, típ.          | 0,002 mA                 |
| Caída de tensión                  | 1,5 V                    |

#### Salida de seguridad 1

|                         |                   |
|-------------------------|-------------------|
| Asignación              | Conexión 1, pin 2 |
| Elemento de conmutación | Transistor, PNP   |

#### Salida de seguridad 2

|                         |                   |
|-------------------------|-------------------|
| Asignación              | Conexión 1, pin 4 |
| Elemento de conmutación | Transistor, PNP   |

### Respuesta temporal

|                     |        |
|---------------------|--------|
| Tiempo de respuesta | 7 ms   |
| Tiempo de rearme    | 100 ms |

### Conexión

|                      |              |
|----------------------|--------------|
| Número de conexiones | 1 Unidad(es) |
|----------------------|--------------|

#### Conexión 1

|                      |                            |
|----------------------|----------------------------|
| Función              | Interfaz de máquina        |
| Tipo de conexión     | Cable con conector redondo |
| Longitud de cable    | 25.000 mm                  |
| Material de cubierta | PVC                        |
| Tamaño de rosca      | M12                        |
| Material             | Metal                      |
| Número de polos      | 5 polos                    |

#### Propiedades de cable

|  |                      |
|--|----------------------|
| Sección de cable admisible, típ.                     | 0,25 mm <sup>2</sup> |
| Longitud del cable de conexión, máx.                 | 100 m                |
| Resistencia admisible del cable hasta la carga, máx. | 200 Ω                |

### Datos mecánicos

|                                      |                             |
|--------------------------------------|-----------------------------|
| Dimensiones (Ø x L)                  | 52,5 mm x 500 mm            |
| Material de carcasa                  | Metal                       |
| Carcasa de metal                     | Aluminio                    |
| Material, cubierta de óptica         | Plástico / PMMA             |
| Material de las caperuzas terminales | Fundición a presión de cinc |
| Peso neto                            | 450 g                       |
| Color de carcasa                     | Amarillo, RAL 1021          |
| Tipo de fijación                     | Soporte giratorio           |

#### Tubo de protección

|  |                               |
|--|-------------------------------|
| Material   | PMMA, transparente            |
| Material de las caperuzas terminales               | Acero inoxidable V4A (1.4404) |
| Material del cilindro tensor                       | PA 6                          |
| Material de la membrana de compensación de presión | PA 6                          |
| Material del prensacables                          | PA 6                          |

### Operación e Indicación

|                    |              |
|--------------------|--------------|
| Tipo de indicación | LED          |
| Número de LED      | 2 Unidad(es) |

### Datos ambientales

|  |               |
|--|---------------|
| Temperatura ambiente en servicio             | 0 ... 55 °C   |
| Temperatura ambiente en almacén              | -30 ... 70 °C |
| Humedad del aire relativa (sin condensación) | 0 ... 95 %    |

## Datos técnicos

### Certificaciones

|                               |                      |
|-------------------------------|----------------------|
| Índice de protección          | IP 65                |
|                               | IP 66                |
|                               | IP 67                |
|                               | IP 69K               |
| Clase de seguridad            | III                  |
| Certificaciones               | c TÜV NRTL US        |
|                               | c UL US              |
|                               | S Mark               |
|                               | TÜV Süd              |
| Resistencia a las vibraciones | 50 m/s <sup>2</sup>  |
| Resistencia a los choques     | 100 m/s <sup>2</sup> |
| Patentes de EE.UU.            | US 6,418,546 B       |

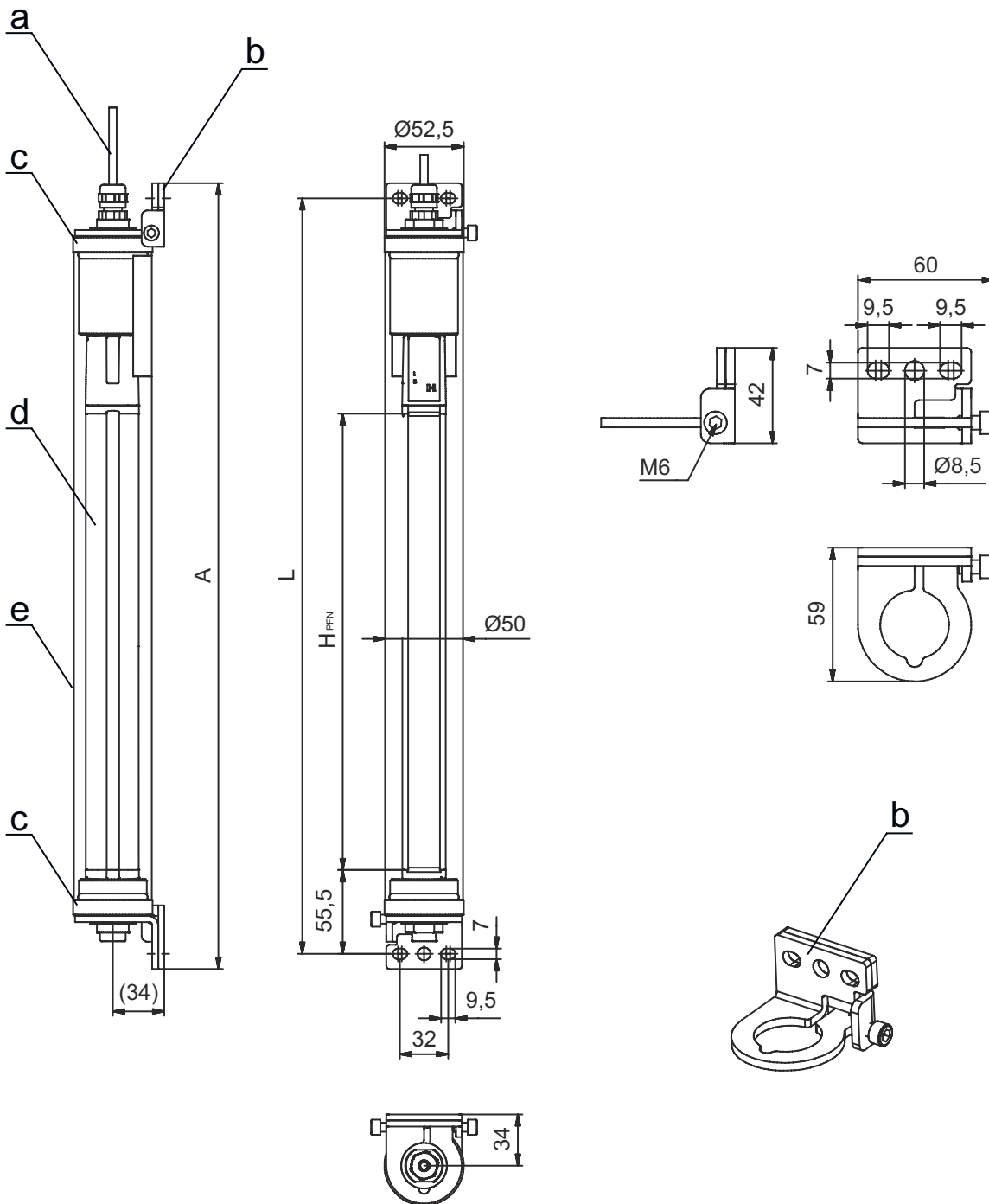
### Clasificación

|                   |          |
|-------------------|----------|
| Número de arancel | 85365019 |
| ECLASS 5.1.4      | 27272704 |
| ECLASS 8.0        | 27272704 |
| ECLASS 9.0        | 27272704 |
| ECLASS 10.0       | 27272704 |
| ECLASS 11.0       | 27272704 |
| ECLASS 12.0       | 27272704 |
| ECLASS 13.0       | 27272704 |
| ECLASS 14.0       | 27272704 |
| ECLASS 15.0       | 27272704 |
| ECLASS 16.0       | 27272704 |
| ETIM 5.0          | EC002549 |
| ETIM 6.0          | EC002549 |
| ETIM 7.0          | EC002549 |
| ETIM 8.0          | EC002549 |
| ETIM 9.0          | EC002549 |
| ETIM 10.0         | EC002549 |

## Dibujos acotados

Todas las medidas en milímetros

Cortina óptica de seguridad MLC premontada en el tubo de protección IP



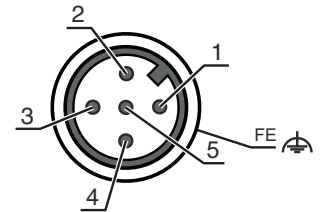
- |   |   |                  |   |
|---|---|------------------|---|
| a | Cable de conexión                           | A                | Altura total, incl. escuadra de fijación = 520 mm                               |
| b | Escuadras de fijación para el montaje       | L                | Distancia de los orificios de taladrado para las escuadras de fijación = 500 mm |
| c | Capuchones terminales, acero inoxidable V4A | H <sub>PFN</sub> | Altura del campo de protección efectiva = 300 mm                                |
| d | Receptor MLC                                |                  |   |
| e | Tubo de protección IP                       |                  |   |

# Conexión eléctrica

## Conexión 1

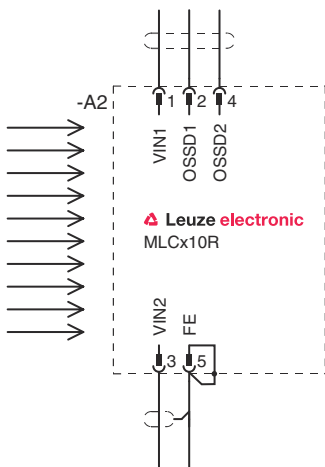
|                      |                            |
|----------------------|----------------------------|
| Función              | Interfaz de máquina        |
| Tipo de conexión     | Cable con conector redondo |
| Longitud de cable    | 25.000 mm                  |
| Material de cubierta | PVC                        |
| Color de cable       | Gris                       |
| Tamaño de rosca      | M12                        |
| Tipo                 | Conector macho             |
| Material             | Metal                      |
| Número de polos      | 5 polos                    |
| Codificación         | Codificación A             |
| Carcasa del conector | FE/SHIELD                  |

| Pin | Asignación de pines | Color de conductor |
|-----|---------------------|--------------------|
| 1   | VIN1                | Marrón             |
| 2   | OSSD1               | Blanco             |
| 3   | VIN2                | Azul               |
| 4   | OSSD2               | Negro              |
| 5   | FE/SHIELD           | Gris               |



## Esquemas de conexiones

### Esquema de conexión del receptor



- VIN1 = +24 V, VIN2 = 0 V: canal de transmisión C1
- VIN1 = 0 V, VIN2 = +24 V: canal de transmisión C2

# Esquemas de conexiones

## Ejemplo de circuito con módulo de seguridad posconectado MSI-SR4B



## Operación e Indicación

| LED | Display                  | Significado                               |
|-----|--------------------------|---|
| 1   | Off                      | Equipo desconectado                       |
|     | Rojo, luz continua       | OSSD desactivada.                         |
|     | Rojo, parpadeante, 1 Hz  | Error externo                             |
|     | Rojo, parpadeante, 10 Hz | Error interno                             |
|     | Verde, parpadeante, 1 Hz | OSSD activada, señal débil                |
|     | Verde, luz continua      | OSSD activada                             |
| 2   | Off                      | Canal de transmisión C1                   |
|     | Rojo, luz continua       | OSSD desactivada, canal de transmisión C2 |

## Emisores apropiados

| Código | Denominación        | Artículo                       | Descripción   |
|--------|---------------------|--------------------------------|---|
| 544038 | MLC500T20-300-IP-25 | Set sensor de seguridad emisor | Resolución: 20 mm<br>Altura del campo de protección: 300 mm<br>Alcance: 0 ... 12 m<br>Conexión: Cable con conector redondo, M12, Metal, 5 polos, 25.000 mm, PVC |

## Código de producto

Denominación del artículo: **MLCxxy-za-hhhhei-ooo****MLC**      **Cortina óptica de seguridad**

|             |  |
|-------------|--|
| <b>x</b>    | <b>Serie</b><br>3: MLC 300<br>5: MLC 500   |
| <b>yy</b>   | <b>Clases funcionales</b><br>00: emisor<br>01: emisor (AIDA)<br>02: Emisor con entrada de test<br>10: Receptor Basic - rearme automático<br>11: receptor Basic - rearme automático (AIDA)<br>20: Receptor Standard - EDM/RES seleccionable<br>30: Receptor Extended - blanking/muting o gating<br>35: Receptor Extended – gating |
| <b>z</b>    | <b>Tipo de equipo</b><br>T: emisor<br>R: receptor  |
| <b>a</b>    | <b>Resolución</b><br>14: 14 mm<br>20: 20 mm<br>30: 30 mm<br>40: 40 mm<br>90: 90 mm   |
| <b>hhhh</b> | <b>Altura del campo de protección</b><br>150 ... 3000: desde 150 mm hasta 3000 mm  |
| <b>e</b>    | <b>Host/Guest (opcional)</b><br>H: Host<br>MG: Middle Guest<br>G: Guest  |
| <b>i</b>    | <b>Interfaz (opcional)</b><br>/A: AS-i   |
| <b>ooo</b>  | <b>Opción</b><br>/V: high Vibration-proof<br>EX2: protección contra explosiones (zonas 2 + 22)<br>SPG: Smart Process Gating<br>SPG RR: Smart Process Gating - Resolución reducida  |

### Nota



Encontrará una lista con todos los tipos de equipo disponibles en el sitio web de Leuze: [www.leuze.com](http://www.leuze.com).

## Notas





### ¡Atención al uso conforme!



- El producto solo lo pueden poner en marcha personas capacitadas.
- Emplee el producto para el uso conforme definido.

## Accesorios

## Servicios

|  | Código  | Denominación | Artículo                          | Descripción   |
|--|---------|--------------|-----------------------------------|---|
|  | S981050 | CS40-I-140   | Inspección de seguridad           | <p>Detalles: Comprobación de una aplicación con reja óptica de seguridad de acuerdo con las normas y directivas actuales, registro de los datos del equipo y la máquina en una base de datos, elaboración de un protocolo de ensayo por aplicación.</p> <p>Condiciones: Debe haber la posibilidad de parar la máquina y se deben garantizar la asistencia por parte de empleados del cliente y la accesibilidad a la máquina para empleados de Leuze.</p> |
|  | S981046 | CS40-S-140   | Asistencia en la puesta en marcha | <p>Detalles: Para equipos de seguridad con medición del tiempo de parada y primera inspección inclusive.</p> <p>Condiciones: Los equipos y los cables de conexión ya están montados, precio sin incluir gastos de desplazamiento y, en su caso, de pernoctación.</p>  |

### Nota



Encontrará una lista con todos los accesorios disponibles en el sitio web de Leuze, en la pestaña de Descargas de la página detallada del artículo.