

## Folha de dados técnicos

### Barreira de luz unidirecional, receptor

N.º do art.: 50140167

LE412BL2.1/N

#### Conteúdo

- Dados técnicos
- Desenhos dimensionais
- Conexão elétrica
- Operação e indicação
- Código do artigo
- Notas
- Acessórios



A imagem pode divergir



CDRH

UK  
CA

## Dados técnicos

### Dados básicos

Série	412B
Princípio de funcionamento	Princípio unidirecional
Tipo de dispositivo	Receptor

### Dados óticos

Alcance de operação	veja transmissor
Máx. potência do laser	0,001 W
Período de pulso	4,6 µs

### Dados elétricos

Proteção do circuito	Proteção contra curto-circuito
	Proteção contra troca de polos

### Dados de desempenho

Tensão de alimentação $U_B$	10 ... 36 V, CC, Incl. ondulação residual
Ondulação residual	0 ... 20 %, de $U_B$
Corrente sem carga	0 ... 10 mA

### Saídas

Número de saídas de chaveamento digitais	1 Unid.
--	---------

### Saídas de chaveamento

Tipo	Saída de chaveamento digital
Tipo de tensão	CC
Corrente de chaveamento, máx.	200 mA

### Saída de chaveamento 1

Elemento de chaveamento	Transistor, NPN
Princípio de chaveamento	Comutação por sombra

### Comportamento temporal

Frequência de chaveamento	5.000 Hz
Tempo de resposta	0,1 ms
Período de inicialização	20 ms

### Conexão

Número de conexões	1 Unid.
--------------------	---------

### Conexão 1

Função	Alimentação de tensão
	Sinal OUT
Tipo de conexão	Cabo
Comprimento do cabo	2.000 mm
Material da bainha	PVC
Cor do cabo	Preto
Número de fios	3 fios
Seção transversal do fio	0,34 mm <sup>2</sup>

### Dados mecânicos

Dimensões (Ø x C)	12 mm x 51 mm
Tamanho da rosca	M12 x 1 mm
Material da carcaça	Aço inox
Carcaça aço inox	V2A
Material da cobertura da parte ótica	Vidro
Peso líquido	100 g
Cor da carcaça	Prata

### Operação e indicação

Tipo de indicação	LED
Número de LEDs	2 Unid.
Elementos de comando	Potenciômetro de 270°
Função do elemento de comando	Ajuste da sensibilidade

### Dados do ambiente

Temperatura ambiente, operação	-10 ... 50 °C
--------------------------------	---------------

### Certificações

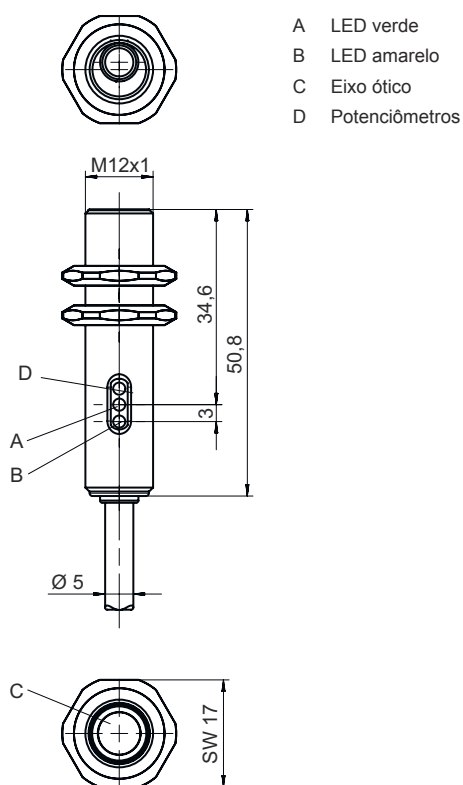
Grau de proteção	IP 67
Classe de proteção	III
Certificações	c UL US
Conjunto de normas válido	IEC 60947-5-2

### Classificação

Número da pauta aduaneira	85365019
ECLASS 5.1.4	27270901
ECLASS 8.0	27270901
ECLASS 9.0	27270901
ECLASS 10.0	27270901
ECLASS 11.0	27270901
ECLASS 12.0	27270901
ECLASS 13.0	27270901
ECLASS 14.0	27270901
ECLASS 15.0	27270901
ECLASS 16.0	27270901
ETIM 5.0	EC002716
ETIM 6.0	EC002716
ETIM 7.0	EC002716
ETIM 8.0	EC002716
ETIM 9.0	EC002716
ETIM 10.0	EC002716
UNSPSC 26.08	39121528

## Desenhos dimensionais

Todas as medidas em milímetros



## Conexão elétrica

### Conexão 1

Função	Alimentação de tensão
	Sinal OUT
Tipo de conexão	Cabo
Comprimento do cabo	2.000 mm
Material da bainha	PVC
Cor do cabo	Preto
Número de fios	3 fios
Seção transversal do fio	0,34 mm <sup>2</sup>

Cor do fio	Ocupação dos fios
Marrom	V+
Preto	OUT 1
Azul	GND

## Operação e indicação

LED	Indicador	Significado
1	Verde, luz contínua	Reserva de funcionamento
2	Amarelo, luz contínua	Saída de chaveamento/estado de chaveamento ativo

## Código do artigo

Nome do artigo: AAA412BGG.H/ii-K

<b>AAA412B</b>	<b>Tipo de funcionamento/construção</b> LS412B: barreira de luz unidirecional, transmissor LE412B: barreira de luz unidirecional, receptor ET412B: sensor difuso fotoelétrico energético PRK412B: barreira de luz retrorreflexiva com filtro de polarização
<b>GG</b>	<b>Fonte de luz</b> Excluído: LED L2: classe de laser 2
<b>H</b>	<b>Ajuste do alcance</b> 1: potenciômetro 270°
<b>ii</b>	<b>Saída de chaveamento / função / OUT1OUT2 (OUT1 = pino 4, OUT2 = pino 2)</b> 2: saída de transistor NPN, chaveamento por luz N: saída de transistor NPN, chaveamento por sombra 4: saída de transistor PNP, chaveamento por luz P: saída de transistor PNP, chaveamento por sombra D: entrada de desativação (desativação com sinal low) X: pino não ocupado
<b>K</b>	<b>Conexão elétrica</b> Excluído: cabo, comprimento padrão 2000 mm, 3 fios M12: conector M12, 4 polos (conector)

### Nota



☞ Uma lista com todos os tipos de dispositivo disponíveis encontra-se na página da Leuze na Internet, em [www.leuze.com](http://www.leuze.com).

## Notas



### Respeitar a utilização prevista!



- ☞ O produto não é um sensor de segurança e não atua para a proteção de pessoas.
- ☞ O produto só deve ser colocado em operação por pessoas capacitadas.
- ☞ Aplique o produto apenas de acordo com a sua utilização prevista.



### ATENÇÃO! RADIAÇÃO LASER – EQUIPAMENTO LASER CLASSE 2




#### Não olhe para o feixe!

O dispositivo cumpre os requisitos da IEC 60825-1:2007 (EN 60825-1:2007) para um produto da **classe de laser 2**, bem como as disposições conforme a U.S. 21 CFR 1040.10 com os desvios correspondentes a Laser Notice No. 50 de 24.06.2007.

- ☞ Nunca olhe diretamente para o feixe laser ou na direção dos feixes laser refletidos! Se olhar prolongadamente para a trajetória do feixe, existe o perigo de ferimentos na retina.
- ☞ Nunca direcione o feixe laser do dispositivo para pessoas!
- ☞ Interrompa o feixe laser com um objeto opaco, não refletor, se o feixe laser tiver sido acidentalmente direcionado para uma pessoa.
- ☞ Durante a montagem e o alinhamento do dispositivo, evite os reflexos do feixe laser em superfícies reflexivas!
- ☞ CUIDADO! Se forem utilizados dispositivos de comando ou de ajuste diferentes dos aqui indicados ou forem adotados outros procedimentos, isto poderá levar a uma exposição perigosa à radiação!
- ☞ Observe as determinações legais locais quanto à proteção contra radiação laser.
- ☞ Manipulações e alterações do dispositivo não são permitidas.  
O dispositivo não contém nenhuma peça que deva ser ajustada ou esteja sujeita a manutenção por parte do utilizador.  
Um reparo pode ser efetuado apenas pela Leuze electronic GmbH + Co. KG.

**Acessórios****Tecnologia de fixação - Suportes de fixação**

	<b>N.º do art.</b>	<b>Designação</b>	<b>Artigo</b>	<b>Descrição</b>
	50113549	BT D12M.5	Cantoneira de fixação	Diâmetro, dentro: 12 mm Versão do suporte de fixação: Ângulo em forma de L Fixação, lado da instalação: Fixação de passagem Fixação, lado do dispositivo: Parafusável Tipo de suporte de fixação: Rígido Material: Aço inox

**Nota**

↳ Uma lista com todos os artigos de acessórios disponíveis encontra-se na página da Leuze na internet, na guia Download da página de detalhes do artigo.