

## Scheda tecnica dati

### Ricevitore fotocellula a sbarramento

Cod. art.: 50148357

LE3CL1.1/G-M8.3



La figura può variare

#### Contenuto

- Dati tecnici
- Disegni quotati
- Collegamento elettrico
- Comando e visualizzazione
- Trasmettitori adatti
- Codice articoli
- Avvisi
- Ulteriori informazioni
- Accessori



## Dati tecnici

### Dati di base

|                            |                          |
|----------------------------|--------------------------|
| Serie                      | 3C                       |
| Principio di funzionamento | Principio di sbarramento |
| Tipo di dispositivo        | Ricevitore               |

### Dati ottici

|                      |                    |
|----------------------|--------------------|
| Portata di esercizio | 0 ... 5 m          |
| Portata di esercizio | Portata assicurata |
| Portata limite       | Portata tipica     |
| Portata limite       | 0 ... 10 m         |

### Dati elettrici

|                        |  |
|------------------------|--|
| Circuito di protezione | Protezione contro i cortocircuiti          |
|                        | Protezione contro l'inversione di polarità |

#### Dati di potenza

|                                 |                                     |
|---------------------------------|-------------------------------------|
| Tensione di alimentazione $U_B$ | 10 ... 30 V, CC, Con ripple residuo |
| Ripple residuo                  | 0 ... 15 %, di $U_B$                |
| Corrente a vuoto                | 0 ... 20 mA                         |

#### Uscite

|  |            |
|--|------------|
| Numero uscite di commutazione digitali | 1 pezzo(i) |
|--|------------|

#### Uscite di commutazione

|                                |   |
|--------------------------------|---|
| Tipo di tensione               | CC  |
| Corrente di commutazione, max. | 100 mA                                    |
| Tensione di commutazione       | high: $\geq(U_B - 2V)$<br>low: $\leq 2 V$ |

#### Uscita di commutazione 1

|                           |   |
|---------------------------|---|
| Assegnazione              | Collegamento 1, pin 4                                     |
| Elemento di commutazione  | Transistor, Push-pull                                     |
| Principio di commutazione | Commutante senza luce (PNP)/<br>commutante con luce (NPN) |

### Comportamento temporale

|                           |          |
|---------------------------|----------|
| Frequenza di commutazione | 3.000 Hz |
| Tempo di risposta         | 0,16 ms  |
| Tempo di inizializzazione | 300 ms   |

### Collegamento

#### Collegamento 1

|                             |                           |
|-----------------------------|---------------------------|
| Funzione                    | Alimentazione di tensione |
|                             | Segnale OUT               |
| Tipo di collegamento        | Connettore circolare      |
| Grandezza della filettatura | M8                        |
| Tipo                        | male                      |
| Materiale                   | Metallo                   |
| Numero di poli              | 3 poli                    |

### Dati meccanici

|                                       |  |
|---------------------------------------|--|
| Dimensioni (P x H x L)                | 11,4 mm x 34,2 mm x 18,3 mm                                    |
| Materiale dell'alloggiamento          | Plastica   |
| Alloggiamento in plastica             | PC-ABS   |
| Materiale della copertura della lente | Plastica / PMMA  |
| Peso netto                            | 10 g   |
| Colore dell'alloggiamento             | Rosso  |
| Tipo di fissaggio                     | Fissaggio passante<br>Mediante elemento di fissaggio opzionale |
| Compatibilità dei materiali           | ECOLAB   |

### Comando e visualizzazione

|                                     |                               |
|-------------------------------------|-------------------------------|
| Tipo di visualizzazione             | LED                           |
| Numero di LED                       | 2 pezzo(i)                    |
| Elementi di controllo               | Potenziometro di 270°         |
| Funzione dell'elemento di controllo | Regolazione della sensibilità |

### Dati ambientali

|                                     |               |
|-------------------------------------|---------------|
| Temperatura ambiente, funzionamento | -40 ... 60 °C |
| Temperatura ambiente, stoccaggio    | -40 ... 70 °C |

### Certificazioni

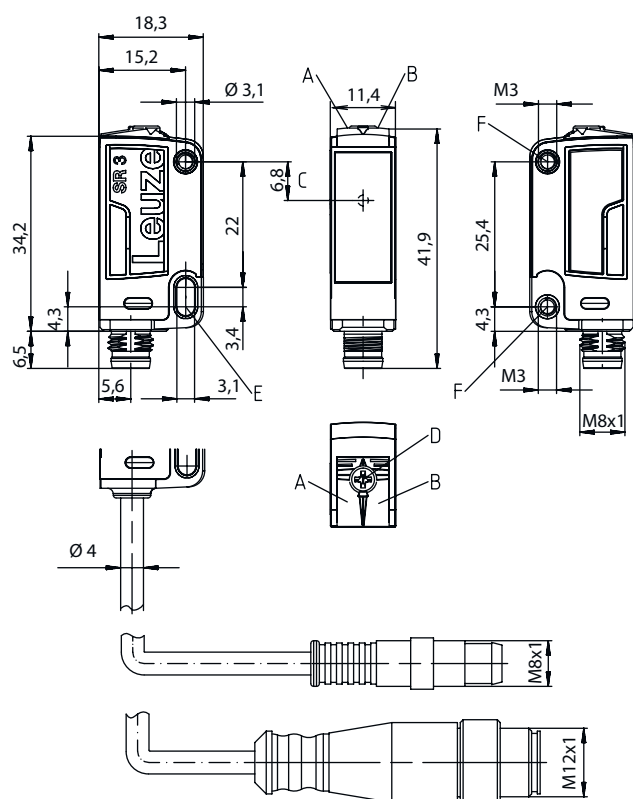
|                      |               |
|----------------------|---------------|
| Grado di protezione  | IP 67         |
|                      | IP 69K        |
| Classe di protezione | III           |
| Omologazioni         | c UL US       |
| Norme di riferimento | IEC 60947-5-2 |

### Classificazione

|                          |          |
|--------------------------|----------|
| Voce tariffaria doganale | 85365019 |
| ECLASS 5.1.4             | 27270901 |
| ECLASS 8.0               | 27270901 |
| ECLASS 9.0               | 27270901 |
| ECLASS 10.0              | 27270901 |
| ECLASS 11.0              | 27270901 |
| ECLASS 12.0              | 27270901 |
| ECLASS 13.0              | 27270901 |
| ECLASS 14.0              | 27270901 |
| ETIM 5.0                 | EC002716 |
| ETIM 6.0                 | EC002716 |
| ETIM 7.0                 | EC002716 |
| ETIM 8.0                 | EC002716 |
| ETIM 9.0                 | EC002716 |

## Disegni quotati

Tutte le dimensioni in millimetri



- A LED verde
- B LED giallo
- C Asse ottico
- D Potenzimetro
- E Manicotto di fissaggio (standard)
- F Bussola filettata (serie 3C.B)

## Collegamento elettrico

### Collegamento 1

|                                    |                           |
|------------------------------------|---------------------------|
| <b>Funzione</b>                    | Alimentazione di tensione |
|                                    | Segnale OUT               |
| <b>Tipo di collegamento</b>        | Connettore circolare      |
| <b>Grandezza della filettatura</b> | M8                        |
| <b>Tipo</b>                        | male                      |
| <b>Materiale</b>                   | Metallo                   |
| <b>Numero di poli</b>              | 3 poli                    |

| Pin | Assegnazione dei pin |
|-----|----------------------|
| 1   | V+                   |
| 3   | GND                  |
| 4   | OUT 1                |



## Comando e visualizzazione

| LED | Display                     | Significato  |
|-----|-----------------------------|--|
| 1   | Verde, costantemente acceso | Stato ready  |
| 2   | Giallo, luce permanente     | Percorso ottico libero                                 |
|     | Giallo, lampeggiante        | Percorso ottico libero, senza riserva di funzionamento |

## Trasmittitori adatti

|   | Cod. art. | Designazione  | Articolo                                | Descrizione   |
|---|-----------|---------------|---|---|
|  | 50148358  | LS3CL1/X-M8.3 | Trasmittitore fotocellula a sbarramento | Portata limite: 0 ... 10 m<br>Sorgente luminosa: Laser, Rosso<br>Tensione di alimentazione: CC<br>Collegamento: Connettore circolare, M8, Metallo, 3 poli |

## Codice articoli

Denominazione articolo: AAA 3C d EE-f.GG H/i J-K

|              |  |
|--------------|--|
| <b>AAA3C</b> | <b>Principio di funzionamento / forma</b><br>HT3C: fotocellula a tasteggio con soppressione dello sfondo<br>LS3C: trasmettitore fotocellula a sbarramento<br>LE3C: ricevitore fotocellula a sbarramento<br>PRK3C: fotocellula a riflessione con filtro di polarizzazione<br>ODT3C: sensore di distanza con soppressione dello sfondo   |
| <b>d</b>     | <b>Tipo di luce</b><br>N/A: luce rossa<br>I: luce infrarossa   |
| <b>EE</b>    | <b>Sorgente luminosa</b><br>N/A: LED<br>L1: classe laser 1<br>L2: classe laser 2   |
| <b>f</b>     | <b>Portata del tasteggio preimpostata (opzionale)</b><br>N/A: portata secondo la scheda dati<br>xxxF: portata del tasteggio preimpostata [mm]<br>2M: portata di esercizio di 2 metri   |
| <b>GG</b>    | <b>Equipaggiamento</b><br>N/A: standard<br>A: principio di autocollimazione (monolente) per operazioni di posizionamento<br>B: variante di alloggiamento con due bussole filettate M3, in ottone<br>F: portata del tasteggio impostata fissa<br>L: punto luminoso lungo<br>S: punto luminoso piccolo<br>T: principio di autocollimazione (monolente) per bottiglie altamente trasparenti senza tracking<br>TT: principio di autocollimazione (monolente) per bottiglie altamente trasparenti con tracking<br>V: ottica a V<br>XL: punto luminoso extra lungo<br>X: variante Extended<br>HF: soppressione dell'illuminazione HF (LED)   |
| <b>H</b>     | <b>Regolazione della portata</b><br>N/A per HT: portata del tasteggio regolabile tramite potenziometro a 8 giri<br>N/A per fotocellule a riflessione (PRK): portata non regolabile<br>1: potenziometro a 270°<br>3: apprendimento tramite tasto<br>6: apprendimento  |
| <b>i</b>     | <b>Uscita di commutazione / funzione OUT 1/IN: pin 4 o conduttore nero</b><br>2: uscita a transistor NPN, commutante con luce<br>N: uscita a transistor NPN, commutante senza luce<br>4: uscita a transistor PNP, commutante con luce<br>P: uscita a transistor PNP, commutante senza luce<br>6: uscita di commutazione push-pull, PNP commut. con luce, NPN commut. senza luce<br>G: uscita di commutazione push-pull, PNP commutante senza luce, NPN comm. con luce<br>L: interfaccia IO-Link (modalità SIO: commutante con luce PNP, commutante senza luce NPN)<br>8: ingresso di attivazione (attivazione con segnale high)<br>X: pin non occupato<br>1: IO-Link / commutante con luce (NPN)/commutante senza luce (PNP) |
| <b>J</b>     | <b>Uscita di commutazione / funzione OUT 2/IN: pin 2 o conduttore bianco</b><br>2: uscita a transistor NPN, commutante con luce<br>N: uscita a transistor NPN, commutante senza luce<br>4: uscita a transistor PNP, commutante con luce<br>P: uscita a transistor PNP, commutante senza luce<br>6: uscita di commutazione push-pull, PNP commut. con luce, NPN commut. senza luce<br>G: uscita di commutazione push-pull, PNP commutante senza luce, NPN comm. con luce<br>W: uscita di warning<br>X: pin non occupato<br>8: ingresso di attivazione (attivazione con segnale high)<br>9: ingresso di disattivazione (disattivazione con segnale high)<br>T: apprendimento tramite linea                                     |

## Codice articoli

|          |   |
|----------|---|
| <b>K</b> | <b>Collegamento elettrico</b><br>N/A: cavo, lunghezza standard 2000 mm, 4 conduttori<br>5000: cavo, lunghezza standard 5000 mm, 4 conduttori<br>M8: connettore M8 a 4 poli (connettore maschio)<br>M8.3: connettore M8 a 3 poli (connettore maschio)<br>200-M8: cavo, lunghezza 200 mm con connettore circolare M8, 4 poli, assiale (spina)<br>200-M8.3: cavo, lunghezza 200 mm con connettore circolare M8, 3 poli, assiale (spina)<br>200-M12: cavo, lunghezza 200 mm con connettore circolare M12, 4 poli, assiale (spina) |
|----------|---|

### Avviso



È possibile trovare una lista con tutti i tipi di apparecchi disponibili sul sito di Leuze all'indirizzo [www.leuze.com](http://www.leuze.com).

## Avvisi



### Rispettare l'uso previsto!



- ☞ Questo prodotto non è un sensore di sicurezza e non serve alla protezione di persone.
- ☞ Il prodotto deve essere messo in servizio solo da personale qualificato.
- ☞ Utilizzare il prodotto solo conformemente all'uso previsto.

### Per applicazioni UL:



- ☞ Per applicazioni UL l'utilizzo è consentito solo in circuiti di Class-2 secondo NEC (National Electric Code).
- ☞ These proximity switches shall be used with UL Listed Cable assemblies rated 30V, 0.5A min, in the field installation, or equivalent (categories: CYJV/ CYJV7 or PVVA/PVVA7)

## Ulteriori informazioni

- Le uscite di commutazione push-pull non devono essere collegate in parallelo.
- Tempo di risposta: per ottenere brevi tempi di diseccitazione si consiglia un carico ohmico di circa 5 kOhm
- Somma delle correnti di uscita per entrambe le uscite, 50 mA con temperature ambiente > 40 °C

## Accessori



### Sistemi di connessione - Cavi di collegamento

|   | Cod. art. | Designazione      | Articolo             | Descrizione   |
|---|-----------|-------------------|----------------------|---|
|  | 50130832  | KD U-M8-3A-V1-050 | Cavo di collegamento | Collegamento 1: Connettore circolare, M8, Assiale, female, 3 poli<br>Connettore circolare, LED: No<br>Collegamento 2: A cablare<br>Schermato: No<br>Lunghezza cavo: 5.000 mm<br>Materiale della guaina: PVC |

## Accessori

|  | Cod. art. | Designazione      | Articolo             | Descrizione  |
|--|-----------|-------------------|----------------------|--|
|  | 50130862  | KD U-M8-3W-V1-050 | Cavo di collegamento | Collegamento 1: Connettore circolare, M8, Angolare, female, 3 poli<br>Connettore circolare, LED: No<br>Collegamento 2: A cablare<br>Schermato: No<br>Lunghezza cavo: 5.000 mm<br>Materiale della guaina: PVC |

## Tecnica di fissaggio - Fissaggi su barra tonda

|   | Cod. art. | Designazione | Articolo             | Descrizione  |
|---|-----------|--------------|----------------------|--|
|  | 50117829  | BTP 200M-D12 | Sistema di montaggio | Modello di elemento di fissaggio: Calotta di protezione<br>Fissaggio, lato impianto: Per barra tonda 12 mm<br>Fissaggio, lato dispositivo: Avvitabile<br>Tipo di elemento di fissaggio: Serrabile, Orientabile di 360°, Regolabile<br>Materiale: Metallo   |
|  | 50117255  | BTU 200M-D12 | Sistema di montaggio | Modello di elemento di fissaggio: Sistema di montaggio<br>Fissaggio, lato impianto: Per barra tonda 12 mm, Fissaggio mediante serraggio in lamiera<br>Fissaggio, lato dispositivo: Avvitabile, Adatto a viti M3<br>Tipo di elemento di fissaggio: Serrabile, Orientabile di 360°, Regolabile<br>Materiale: Metallo |

### Avviso



È possibile trovare una lista con tutti gli accessori disponibili sul sito di Leuze nel registro Download della pagina di dettaglio del prodotto.