

Hoja técnica

Reflector

Código: 50136770

DTKS 30x50

Contenido

- Datos técnicos
- Dibujos acotados
- Diagramas



La figura puede variar



Datos técnicos

Datos básicos

Apropiado para	PRK5.R3
----------------	---------

Datos ópticos

Alcance efectivo	0,1 ... 0,3 m
------------------	---------------

Datos mecánicos

Diseño	Rectangular
Independiente de la dirección	No
Tamaño del triple	2,3 mm
Medida de montaje, anchura	34 mm
Medida de montaje, altura	75 mm
Medida de montaje, espesor	7 mm
Superficie de reflexión, altura	42,5 mm
Superficie de reflexión, anchura	25,9 mm
Material del reflector	Plástico
Material de soporte	Plástico
Denominación química material del reflector	PMMA
Estructura de superficie activa	Triple
Peso neto	13,5 g
Tipo de fijación	Adhesivo Fijación pasante
Tipo de reflector	Reflector

Datos ambientales

Temperatura ambiente en servicio	-40 ... 70 °C
----------------------------------	---------------

Certificaciones

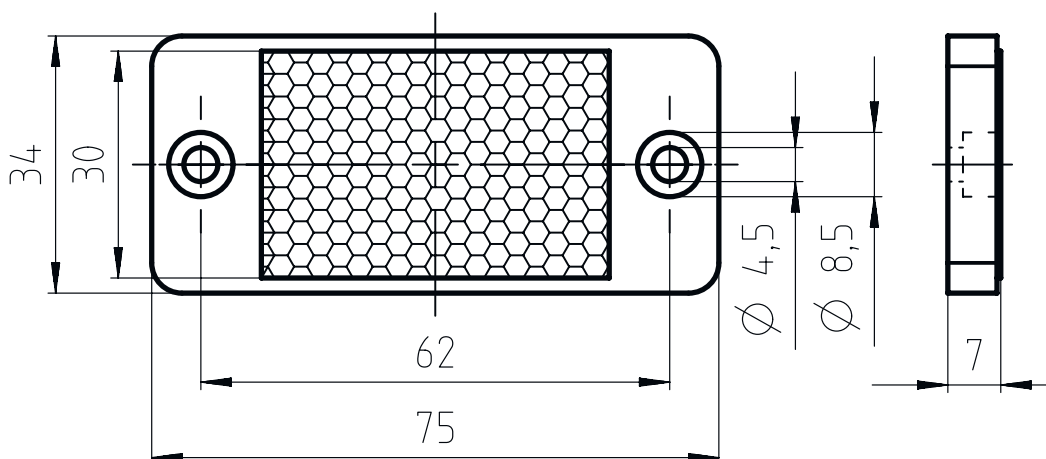
Índice de protección	IP 67
----------------------	-------

Clasificación

Número de arancel	90029000
ECLASS 5.1.4	27279203
ECLASS 8.0	27279203
ECLASS 9.0	27273601
ECLASS 10.0	27273601
ECLASS 11.0	27273601
ECLASS 12.0	27273601
ECLASS 13.0	27273601
ECLASS 14.0	27273601
ECLASS 15.0	27273601
ECLASS 16.0	27273601
ETIM 5.0	EC002467
ETIM 6.0	EC002467
ETIM 7.0	EC002467
ETIM 8.0	EC002467
ETIM 9.0	EC002467
ETIM 10.0	EC002467
UNSPSC 26.08	39121551

Dibujos acotados

Todas las medidas en milímetros



Diagramas

Indicación para el montaje

