

## Technisches Datenblatt

## Sicherheits-Lichtvorhang Sender

Art.-Nr.: 68040206

MLC500T20-600-EX2



### Inhalt

- Technische Daten
- Maßzeichnungen
- Elektrischer Anschluss
- Schaltbilder
- Bedienung und Anzeige
- Passende Empfänger
- Artikelschlüssel
- Hinweise
- Zubehör



## Technische Daten

### Basisdaten

Serie	MLC 500
Geräteart	Sender
beinhaltet	2 St. Nutensteine BT-NC
Applikation	Handschutz

### Funktionen

Funktionen	Reichweitenreduzierung Übertragungskanal-Umschaltung
------------	---

### Kenngößen

Typ	4, IEC/EN IEC 61496
SIL	3, IEC 61508
SIL	3, IEC/EN IEC 62061
Gebrauchsdauer $T_M$	20 Jahre, EN ISO 13849-1

### Schutzfelddaten

Auflösung	20 mm
Schutzfeldhöhe	600 mm
Reichweite	0 ... 9 m

### Optische Daten

Synchronisation	optisch zwischen Sender und Empfänger
Lichtquelle	LED, infrarot
Wellenlänge	940 nm
Sendesignalform	gepulst
LED Risikogruppe	Freie Gruppe (nach EN 62471:2008)

### Elektrische Daten

Schutzbeschaltung	Kurzschlusschutz Überspannungsschutz
-------------------	---

### Leistungsdaten

Versorgungsspannung $U_B$	24 V, DC, -20 ... 20 %
Stromaufnahme, max.	50 mA
Absicherung	2 A mittelträge

### Eingänge

Anzahl digitaler Schalteingänge	1 St.
---------------------------------	-------

### Schalteingänge

Art	Digitaler Schalteingang
Schaltspannung high, min.	18 V
Schaltspannung low, max.	2,5 V
Schaltspannung, typ.	22,5 V
Spannungsart	DC

### Anschluss

Anzahl Anschlüsse	1 St.
-------------------	-------

### Anschluss 1

Funktion	Maschinen-Interface
Art des Anschlusses	Rundstecker
Gewindegröße	M12
Werkstoff	Metall
Polzahl	5 -polig

### Leitungseigenschaften

Zulässiger Leiterquerschnitt, typ.	0,25 mm <sup>2</sup>
Länge Anschlussleitung, max.	100 m
Zulässiger Leitungswiderstand zur Last, max.	200 $\Omega$

### Mechanische Daten

Abmessung (B x H x L)	30,7 mm x 666 mm x 40,3 mm
Werkstoff Gehäuse	Metall
Gehäuse Metall	Aluminium
Werkstoff Optikabdeckung	Kunststoff/PC
Werkstoff Endkappen	Zinkdruckguss
Nettogewicht	750 g
Farbe Gehäuse	silber
Art der Befestigung	Befestigungswinkel Drehhalterung Montage an Gerätesäule Nut-Montage

### Bedienung und Anzeige

Art der Anzeige	LED
Anzahl der LED	2 St.

### Umgebungsdaten

Umgebungstemperatur Betrieb	0 ... 55 °C
Umgebungstemperatur Lagerung	-30 ... 70 °C
Relative Luftfeuchtigkeit (nicht kondensierend)	0 ... 95 %

### Ex-Spezifikation

Ex-Gerätekategorie	3D 3G
Ex-Zone	2 22
Ex-Gerätegruppe	II
Zulässige Oberflächentemperatur	T<85° (T4) °C
Zündschutzart	"nA" nicht funkend "tc" Schutz durch Gehäuse

### Zertifizierungen

Schutzart	IP 65
Schutzklasse	III
Zulassungen	c TÜV NRTL US c UL US TÜV Süd
Schwingfestigkeit	50 m/s <sup>2</sup>
Schockfestigkeit	100 m/s <sup>2</sup>
US-Patente	US 6,418,546 B

## Technische Daten

Zolltarifnummer	85365019
ECLASS 5.1.4	27272704
ECLASS 8.0	27272704
ECLASS 9.0	27272704
ECLASS 10.0	27272704
ECLASS 11.0	27272704
ECLASS 12.0	27272704
ECLASS 13.0	27272704
ECLASS 14.0	27272704
ECLASS 15.0	27272704
ECLASS 16.0	27272704
ETIM 5.0	EC002549
ETIM 6.0	EC002549
ETIM 7.0	EC002549
ETIM 8.0	EC002549
ETIM 9.0	EC002549
ETIM 10.0	EC002549
UNSPSC 26.08	46171620

## Maßzeichnungen

Alle Maßangaben in Millimeter

Berechnung der effektiv wirksamen Schutzfeldhöhe  $H_{PFE} = H_{PFN} + B + C$



$H_{PFE}$  Effektiv wirksame Schutzfeldhöhe = 617 mm

$H_{PFN}$  Nominale Schutzfeldhöhe = 600 mm

A Gesamthöhe = 666 mm

B 7 mm

C 10 mm

R Die effektiv wirksame Schutzfeldhöhe  $H_{PFE}$  geht über die Maße des Optikbereichs hinaus bis zu den äußeren Rändern der mit R gekennzeichneten Kreise.

## Maßzeichnungen

### Verriegelungsschutz K-VM12-Ex



## Elektrischer Anschluss

### Anschluss 1

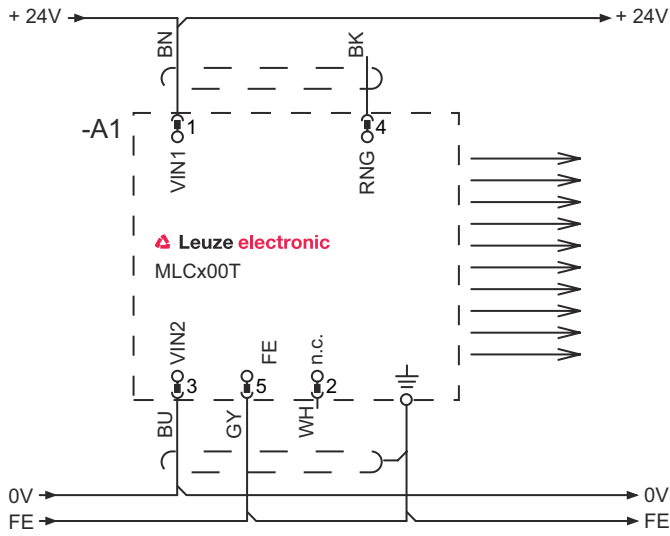
<b>Funktion</b>	Maschinen-Interface
<b>Art des Anschlusses</b>	Rundstecker
<b>Gewindegröße</b>	M12
<b>Typ</b>	male
<b>Werkstoff</b>	Metall
<b>Polzahl</b>	5 -polig
<b>Kodierung</b>	A-kodiert
<b>Steckergehäuse</b>	FE/SHIELD

Pin	Pinbelegung	Adernfarbe
1	VIN1	braun
2	n.c.	weiß
3	VIN2	blau
4	RNG	schwarz
5	FE/SHIELD	grau



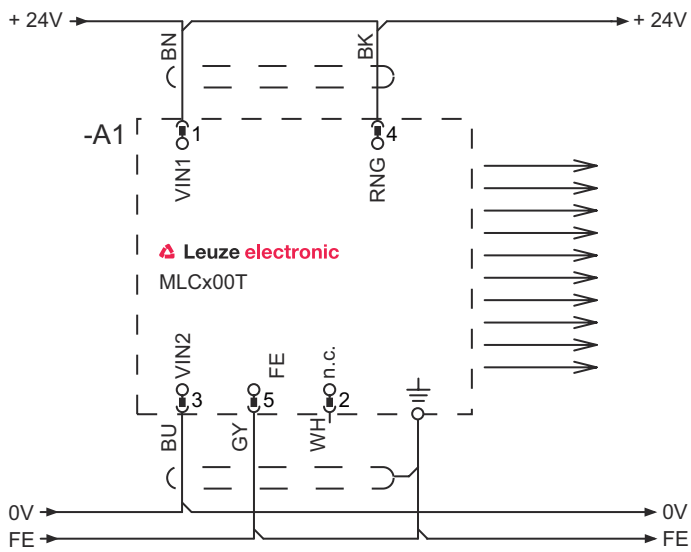
**Schaltbilder**

**Übertragungskanal C1, reduzierte Reichweite**



- 1 VIN1 = +24 V
- 3 VIN2 = 0 V
- 4 RNG = 0 V oder offen

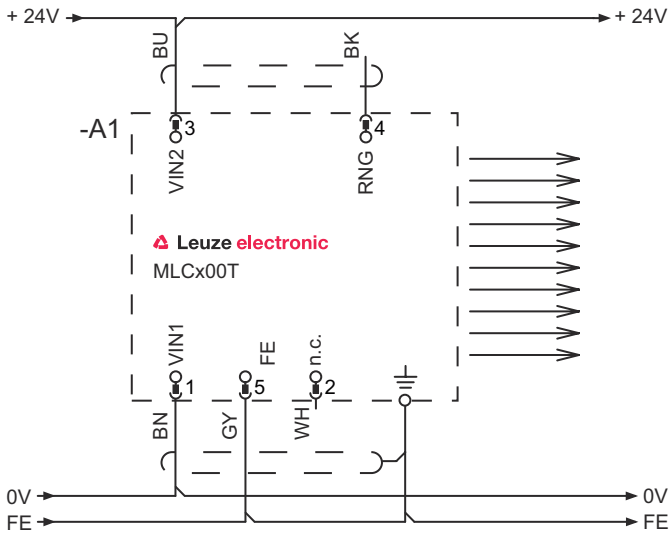
**Übertragungskanal C1, Standard-Reichweite**



- 1 VIN1 = +24 V
- 3 VIN2 = 0 V
- 4 RNG = +24 V

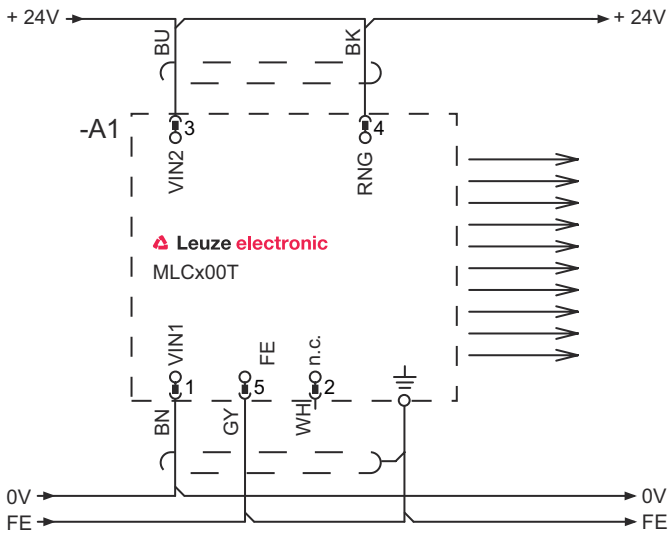
## Schaltbilder

### Übertragungskanal C2, reduzierte Reichweite



- 1 VIN1 = 0 V
- 3 VIN2 = +24 V
- 4 RNG = 0 V oder offen

### Übertragungskanal C2, Standard-Reichweite



- 1 VIN1 = 0 V
- 3 VIN2 = +24 V
- 4 RNG = +24 V

## Bedienung und Anzeige

LED	Anzeige	Bedeutung
1	Aus	Gerät ausgeschaltet
	rot, Dauerlicht	Gerätefehler
	grün, Dauerlicht	Normalbetrieb
2	grün, blinkend, 10 s lang nach dem Einschalten	Reduzierte Reichweite durch die Verdrahtung von Pin 4 gewählt
	Aus	Übertragungskanal C1
	grün, Dauerlicht	Übertragungskanal C2

## Passende Empfänger

	Art.-Nr.	Bezeichnung	Artikel	Beschreibung
	68042206	MLC520R20-600-EX2	Sicherheits-Lichtvorhang Empfänger	Funktionspaket: Standard Auflösung: 20 mm Schutzfeldhöhe: 600 mm Ansprechzeit: 12 ms Anschluss: Rundstecker, M12, Metall, 8 -polig

## Artikelschlüssel

Artikelbezeichnung: MLCxyy-za-hhhh-ooo

**MLC**                      **Sicherheits-Lichtvorhang**

<b>x</b>	<b>Serie</b> 3: MLC 300 5: MLC 500
<b>yy</b>	<b>Funktionsklassen</b> 00: Sender 01: Sender (AIDA) 02: Sender mit Testeingang 10: Empfänger Basic - automatischer Wiederanlauf 11: Empfänger Basic - automatischer Wiederanlauf (AIDA) 20: Empfänger Standard - EDM/RES wählbar 30: Empfänger Extended Ausblendung / Muting oder Gating 35: Empfänger Extended – Gating
<b>z</b>	<b>Geräteart</b> T: Sender R: Empfänger
<b>a</b>	<b>Auflösung</b> 14: 14 mm 20: 20 mm 30: 30 mm 40: 40 mm 90: 90 mm
<b>hhhh</b>	<b>Schutzfeldhöhe</b> 150 ... 3000: von 150 mm bis 3000 mm
<b>e</b>	<b>Host/Guest (optional)</b> H: Host MG: Middle Guest G: Guest
<b>i</b>	<b>Schnittstelle (optional)</b> /A: AS-i
<b>ooo</b>	<b>Option</b> /V: high Vibration-proof EX2: Explosionsschutz (Zonen 2 + 22) SPG: Smart Process Gating SPG RR: Smart Process Gating - Reduzierte Auflösung

### Hinweis



↪ Eine Liste mit allen verfügbaren Gerätetypen finden Sie auf der Webseite von Leuze unter [www.leuze.com](http://www.leuze.com).

## Hinweise



### Bestimmungsgemäße Verwendung beachten!



- ↪ Das Produkt ist nur von befähigten Personen in Betrieb zu nehmen.
- ↪ Setzen Sie das Produkt nur entsprechend der bestimmungsgemäßen Verwendung ein.

## Zubehör

### Anschlussstechnik - Anschlussleitungen

	Art.-Nr.	Bezeichnung	Artikel	Beschreibung
	50133860	KD S-M12-5A-P1-050	Anschlussleitung	Applikation: Öl-/Schmiermittelbeständig Anschluss 1: Rundstecker, M12, axial, female, A-kodiert, 5 -polig Rundstecker, LED: Nein Anschluss 2: offenes Ende Geschirmt: Ja Leitungslänge: 5.000 mm Werkstoff Mantel: PUR


### Befestigungstechnik - Drehhalterungen

	Art.-Nr.	Bezeichnung	Artikel	Beschreibung
	429393	BT-2HF	Set Halterung	beinhaltet: 2 St. Drehhalterung BT-HF, 1 St. Zylinder zur Befestigung am Lichtvorhang Befestigung, anlagenseitig: Durchgangsbefestigung Befestigung, geräteseitig: klemmbar Art des Befestigungsteils: drehbar 360° Werkstoff: Metall, Kunststoff



### Ausrichthilfen

	Art.-Nr.	Bezeichnung	Artikel	Beschreibung
	520101	AC-ALM-M	Ausrichthilfe	Werkstoff Gehäuse: Kunststoff

### Allgemein

	Art.-Nr.	Bezeichnung	Artikel	Beschreibung
	50109217	K-V M12-Ex	Sicherheits-Zuhaltung	Werkstoff Gehäuse: Kunststoff, PA

### Dienstleistungen

	Art.-Nr.	Bezeichnung	Artikel	Beschreibung
	S981050	CS40-I-140	Sicherheitsinspektion	Details: Überprüfung einer Sicherheits-Lichtgitter-Applikation nach aktuellen Normen und Richtlinien, Aufnahme der Geräte- und Maschinendaten in eine Datenbank, Erstellung eines Prüfprotokolls pro Applikation. Bedingungen: Stoppen der Maschine muss möglich sein, Unterstützung durch Mitarbeiter des Kunden und Zugänglichkeit zur Maschine für Leuze-Mitarbeiter muss gewährleistet sein.
	S981046	CS40-S-140	Inbetriebnahme-Unterstützung	Details: Für Sicherheitsgeräte inkl. Nachlaufzeitmessung und Erstinspektion. Bedingungen: Geräte und Anschlussleitungen sind bereits montiert, Preis ohne Reise- und ggf. Übernachtungskosten.

## Zubehör

### Hinweis



↪ Eine Liste mit allen verfügbaren Zubehörartikeln finden Sie auf der Webseite von Leuze im Download-Tab der Artikeldetailseite.