

Scheda tecnica dati

Sistema di controllo di sicurezza

Cod. art.: 50132988

MSI 430-01

Contenuto

- Dati tecnici
- Disegni quotati
- Collegamento elettrico
- Schemi elettrici
- Avvisi
- Accessori



La figura può variare



Dati tecnici

Dati di base

Serie	MSI 430
Tipo	Sistema di controllo di sicurezza
Applicazione	Monitoraggio di funzioni di sicurezza
Numero I/O di sicurezza	16 IN, 4 OUT, 4 I/O programmabili

Funzioni

Funzioni	<p>24 I/O sicure</p> <p>3 protocolli Industrial Ethernet on-board: PROFINET, EtherNet IP, Modbus TCP</p> <p>4 A di corrente di commutazione per ogni uscita</p> <p>4 I/O di sicurezza configurabili (via software)</p> <p>40 moduli funzionali certificati</p> <p>Configurazione via mini USB o Ethernet (TCP/IP)</p> <p>Fino a 300 moduli funzionali in un unico progetto</p> <p>Liberamente configurabile con MSI. designer (licenza gratuita)</p> <p>Memoria di programma in formato di scheda SD (512 MB)</p> <p>Possibilità di estensione fino a un massimo di 12 moduli I/O</p> <p>Sistema di controllo con possibilità di estensione modulare</p> <p>Trasmissione dei dati di diagnostica via gateway esterni del fieldbus</p>
----------	---

Grandezze caratteristiche

SIL	3, IEC 61508
SILCL	3, IEC/EN 62061
Performance Level (PL)	Fino a e, EN ISO 13849-1
PFH _D	4,3E-09 per ora
Durata di utilizzo T _M	20 anni, EN ISO 13849-1
Categoria	4, EN ISO 13849

Dati elettrici

Dati di potenza

Tensione di alimentazione U _B	24 V, CC, -30 ... 25 %
Potenza assorbita, max.	3,3 W

Circuito di uscita

Numero di uscite	4 pezzo(i)
Numero di entrate/uscite configurabili	4 pezzo(i)
Tipo di uscita digitale	Transistor
Protezione contro i cortocircuiti, uscite	Sì
Corrente nominale di uscita per uscita, max.	≤ 12 A / 8 ms

Circuito di controllo

Numero di ingressi	16 pezzo(i)
Tensione ammissibile sull'ingresso	HIGH: 13 ... 30 V LOW: -5 ... +5 V
Corrente di ingresso sul segnale 1	HIGH: 2,3 mA tip. / 6 mA max LOW: < 2

Interfaccia di assistenza

Tipo	Ethernet, USB
------	---------------

Ethernet

Funzione	Configurazione/parametrizzazione mediante software
Protocollo Ethernet	EtherNet IP Modbus TCP PROFINET TCP/IP

USB

Funzione	Configurazione/parametrizzazione mediante software
----------	--

Collegamento

Numero di collegamenti	3 pezzo(i)
------------------------	------------

Collegamento 1

Funzione	Alimentazione di tensione Segnale IN Segnale OUT
Tipo di collegamento	Morsetto
Tipo di morsetto	Morsetto a vite
Numero di poli	32 poli

Collegamento 2

Funzione	Interfaccia di configurazione
Tipo di collegamento	USB
Tipo di connettore	USB 2.0 Mini-A

Collegamento 3

Funzione	Interfaccia di configurazione
Tipo di collegamento	RJ45

Proprietà del cavo

Sezioni di collegamento	<p>1 x 0,2 a 2,5 mm², filo</p> <p>1 x 0,2 a 2,5 mm², trefolo</p> <p>1 x 0,25 a 2,5 mm², trefolo con puntalino</p> <p>2 x 0,2 a 1,0 mm², filo</p> <p>2 x 0,2 fino a 1,0 mm², trefolo</p> <p>2 x 0,25 a 1,0 mm², trefolo con puntalino</p>
-------------------------	--

Dati meccanici

Dimensioni (P x H x L)	45 mm x 96,5 mm x 121 mm
Peso netto	290 g
Colore dell'alloggiamento	Grigio
Tipo di fissaggio	Fissaggio a scatto

Dati ambientali

Temperatura ambiente, funzionamento	-25 ... 65 °C
Temperatura ambiente, stoccaggio	-25 ... 70 °C
Umidità relativa (non condensante)	10 ... 95 %

Certificazioni

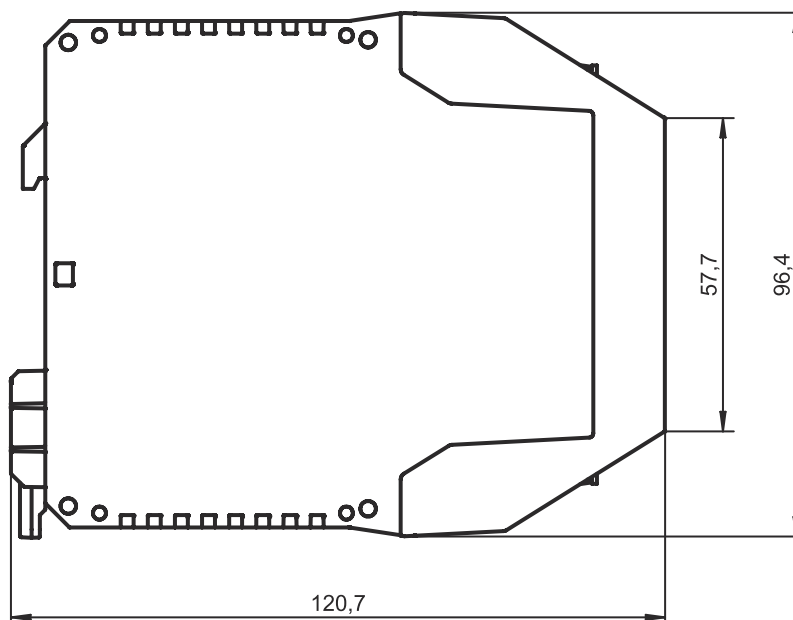
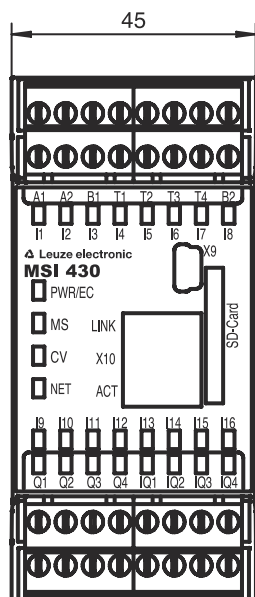
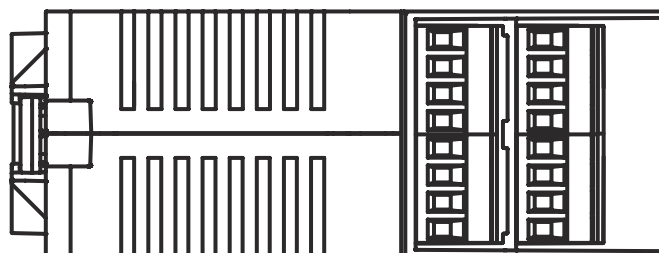
Grado di protezione	IP 20
Classe di protezione	III
Omologazioni	c UL US TÜV Rheinland
Resistenza alle vibrazioni	5 ... 150 Hz
Procedimento di controllo dell'oscillazione secondo la norma	EN 60068-2-6
Resistenza agli urti, urto singolo	30 g, 11 ms, EN 60068-2-27
Resistenza agli urti, urto permanente	10 g, 16 ms, EN 60068-2-29

Dati tecnici

Voce tariffaria doganale	85371091
ECLASS 5.1.4	27243001
ECLASS 8.0	27243101
ECLASS 9.0	27243101
ECLASS 10.0	27243101
ECLASS 11.0	27243101
ECLASS 12.0	27243101
ECLASS 13.0	27243101
ECLASS 14.0	27243101
ETIM 5.0	EC002538
ETIM 6.0	EC002538
ETIM 7.0	EC002538
ETIM 8.0	EC002538
ETIM 9.0	EC002538

Disegni quotati

Tutte le dimensioni in millimetri



Collegamento elettrico

Collegamento 1

Funzione	Alimentazione di tensione Segnale IN Segnale OUT
Tipo di collegamento	Morsetto
Tipo di morsetto	Morsetto a vite
Numero di poli	32 poli

Morsetto

Assegnazione

A1	+24 V
A2	GND
B1	+24 V (uscite Q1 - Q4)
B2	+24 V (uscite IQ1 - IQ4)
I1	Ingresso sicuro
I2	Ingresso sicuro
I3	Ingresso sicuro
I4	Ingresso sicuro
I5	Ingresso sicuro
I6	Ingresso sicuro
I7	Ingresso sicuro
I8	Ingresso sicuro
I9	Ingresso sicuro
I10	Ingresso sicuro
I11	Ingresso sicuro
I12	Ingresso sicuro
I13	Ingresso sicuro
I14	Ingresso sicuro
I15	Ingresso sicuro
I16	Ingresso sicuro
IQ1	Ingresso/uscita di sicurezza (configurabile)
IQ2	Ingresso/uscita di sicurezza (configurabile)
IQ3	Ingresso/uscita di sicurezza (configurabile)
IQ4	Ingresso/uscita di sicurezza (configurabile)
Q1	Uscita sicura
Q2	Uscita sicura
Q3	Uscita sicura
Q4	Uscita sicura
T1	Uscita del segnale di test
T2	Uscita del segnale di test
T3	Uscita del segnale di test
T4	Uscita del segnale di test

Collegamento 2

X9

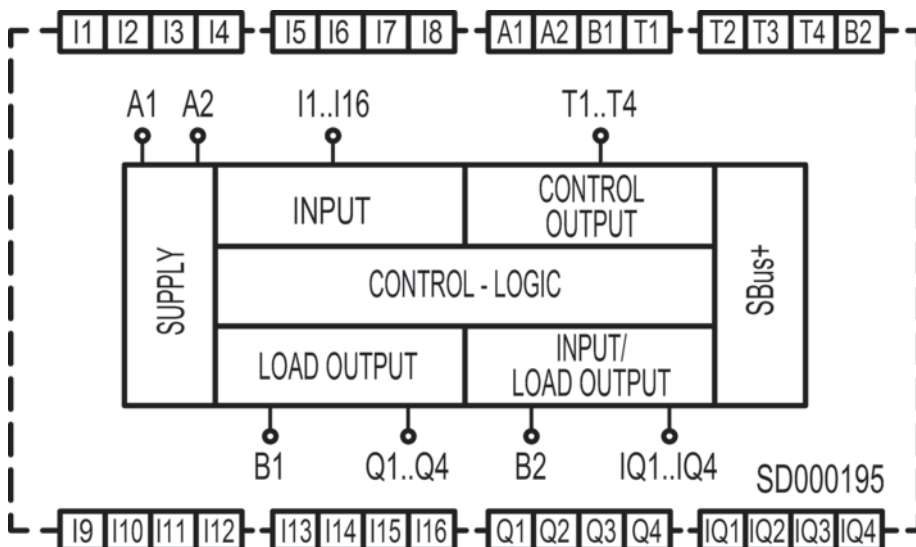
Funzione	Interfaccia di configurazione
Tipo di collegamento	USB
Tipo di connettore	USB 2.0 Mini-A

Collegamento 3

X10

Funzione	Interfaccia di configurazione
Tipo di collegamento	RJ45

Schemi elettrici



Avvisi

⚠️ Rispettare l'uso previsto!

- Il prodotto deve essere messo in servizio solo da personale qualificato.
- Utilizzare il prodotto solo conformemente all'uso previsto.

Accessori

Messa in opera/diagnostica

	Cod. art.	Designazione	Articolo	Descrizione
	50117011	KB USB A - USB miniB	Cavo di assistenza	Idoneo per interfaccia: USB Collegamento 1: USB Collegamento 2: USB Schermato: Sì Lunghezza cavo: 1.500 mm Materiale della guaina: PVC

Accessori

Generalità

	Cod. art.	Designazione	Articolo	Descrizione
	50132996 *	MSI-SD-CARD	Memoria di programma	
	50133002	MSI-SD-COVER	Copertura	Contiene: 10 MSI-SD-COVER

* Accessori necessari, ordinare separatamente

Servizi

	Cod. art.	Designazione	Articolo	Descrizione
	S981043	CS40-E-312	Tariffa oraria	Dettagli: Luogo e contenuto da concordare. Condizioni: Prezzo senza costi di viaggio ed event. di pernottamento.
	S981029	CS40-T-110	Corso di formazione sui prodotti	Dettagli: Luogo e contenuto da concordare, durata max. 10 ore. Condizioni: Prezzo senza costi di viaggio ed event. di pernottamento.

Avviso



È possibile trovare una lista con tutti gli accessori disponibili sul sito di Leuze nel registro Download della pagina di dettaglio del prodotto.