

Scheda tecnica dati

Sensore ottico della distanza

Cod. art.: 50129536

ODS10L1-25M.8/LAK,200-M12



Contenuto

- Dati tecnici
- Disegni quotati
- Collegamento elettrico
- Diagrammi
- Comando e visualizzazione
- Codice articoli
- Avvisi
- Accessori



CDRH IO-Link

Dati tecnici

Dati di base

Serie	10
Applicazione	Controllo dell'altezza di riempimento Protezione anticollisione per gru / gru a portale Protezione anticollisione per veicoli di trasporto
Tipo di sistema di tasteggio	Lettura su riflettore

Modello speciale

Modello speciale	Ingresso di apprendimento Ingresso di attivazione Ingresso di disattivazione
------------------	--

Grandezze caratteristiche

MTTF	29 anni
------	---------

Dati ottici

Percorso del raggio	Collimato
Sorgente luminosa	Laser, Rosso
Lunghezza d'onda	658 nm
Classe laser	1, IEC/EN 60825-1:2014
Forma del segnale di emissione	Pulsante
Grandezza del punto luminoso [alla distanza dal sensore]	25 mm x 25 mm [25.000 mm]
Tipo di geometria del punto luminoso	Rettangolare

Dati di misura

Campo di misura	100 ... 25.000 mm, In combinazione con la pellicola riflettente 7-A come bersaglio cooperativo
Risoluzione	1,0 mm
Precisione	25 mm
Tempo di misura, modalità di misura	Modalità di misura individuali, vedi diagramma Precisione: tempo di risposta = 200 ms / tempo di emissione = 3,4 ms Rapida: tempo di risposta = 15 ms / tempo di emissione = 3,4 ms Soppressione outlier: tempo di risposta = 17 ... 1020 ms / tempo di emissione = 17 ... 1020 ms Standard: tempo di risposta = 50 ms / tempo di emissione = 3,4 ms «Elevata precisione»: tempo di risposta = 1000 ms / tempo di emissione = 3,4 ms «Individuale»: tempo di risposta = 3,4 ... 1020 ms / tempo di emissione = 3,4 ms
Riproducibilità (1 sigma)	16 mm
Deriva termica	2 mm/K
Referenziamento	No
Oggetto standard da misurare	50 x 50 mm ²
Principio di misura della distanza ottico	Time of flight

Dati elettrici

Circuito di protezione	Protezione contro i cortocircuiti Protezione contro i transienti rapidi Protezione contro l'inversione di polarità
------------------------	--

Dati di potenza

Tensione di alimentazione U_B	18 ... 30 V, CC
Ripple residuo	0 ... 15 %, di U_B
Corrente a vuoto	0 ... 150 mA

Ingressi

Numero di ingressi di commutazione digitali	1 pezzo(i)
---	------------

Ingressi di commutazione

Tipo di tensione	CC
Tensione di commutazione	U_B

Ingresso di commutazione digitale 1

Assegnazione	Collegamento 1, pin 5
Funzione	Ingresso di apprendimento Ingresso di attivazione Ingresso di disattivazione

Uscite

Numero di uscite analogiche	1 pezzo(i)
Numero uscite di commutazione digitali	1 pezzo(i)

Uscite analogiche

Uscita analogica 1

Tipo	Configurabile, impostazione di fabbrica: corrente
Assegnazione	Collegamento 1, pin 2

Uscite di commutazione

Tipo di tensione	CC
Tensione di commutazione	high: $\geq(U_B - 2V)$ low: $\leq 2 V$

Uscita di commutazione 1

Assegnazione	Collegamento 1, pin 4
Elemento di commutazione	Transistor, Push-pull
Principio di commutazione	IO-Link / commutante con luce (PNP) / commutante senza luce (NPN)
Funzione	Uscite di commutazione regolabili indipendentemente le une dalle altre

Comportamento temporale

Tempo di inizializzazione	300 ms
---------------------------	--------

Interfaccia

Tipo	IO-Link
------	---------

IO-Link

COM-Mode	COM2
Min. cycle time	COM2 = 2,3 ms
Tipo di frame	2.V
Tipo di porta	A
Specifica	V1.1
SIO-Mode support	Si
Dati di processo IN	3 byte
Dati di processo OUT	0 byte
Dual Channel	Si

Collegamento

Numero di collegamenti	1 pezzo(i)
------------------------	------------

Dati tecnici

Collegamento 1

Funzione	Alimentazione di tensione Segnale IN Segnale OUT
Tipo di collegamento	Cavo con connettore circolare, Orientabile di 90°
Lunghezza cavo	200 mm
Materiale della guaina	PUR
Colore del cavo	Nero
Sezione del conduttore	0,14 mm ²
Grandezza della filettatura	M12
Tipo	male
Materiale	Plastica
Numero di poli	5 poli
Codifica	Codifica A

Dati meccanici

Forma costruttiva	Cubica
Dimensioni (P x H x L)	25 mm x 65 mm x 55 mm
Materiale dell'alloggiamento	Plastica
Materiale della copertura della lente	Vetro
Peso netto	90 g
Colore dell'alloggiamento	Rosso
Tipo di fissaggio	Fissaggio passante Mediante elemento di fissaggio opzionale

Comando e visualizzazione

Tipo di visualizzazione	Display OLED LED
Numero di LED	5 pezzo(i)
Elementi di controllo	Software PC Tasti di comando

Dati ambientali

Temperatura ambiente, funzionamento	-40 ... 50 °C
Temperatura ambiente, stoccaggio	-40 ... 70 °C

Certificazioni

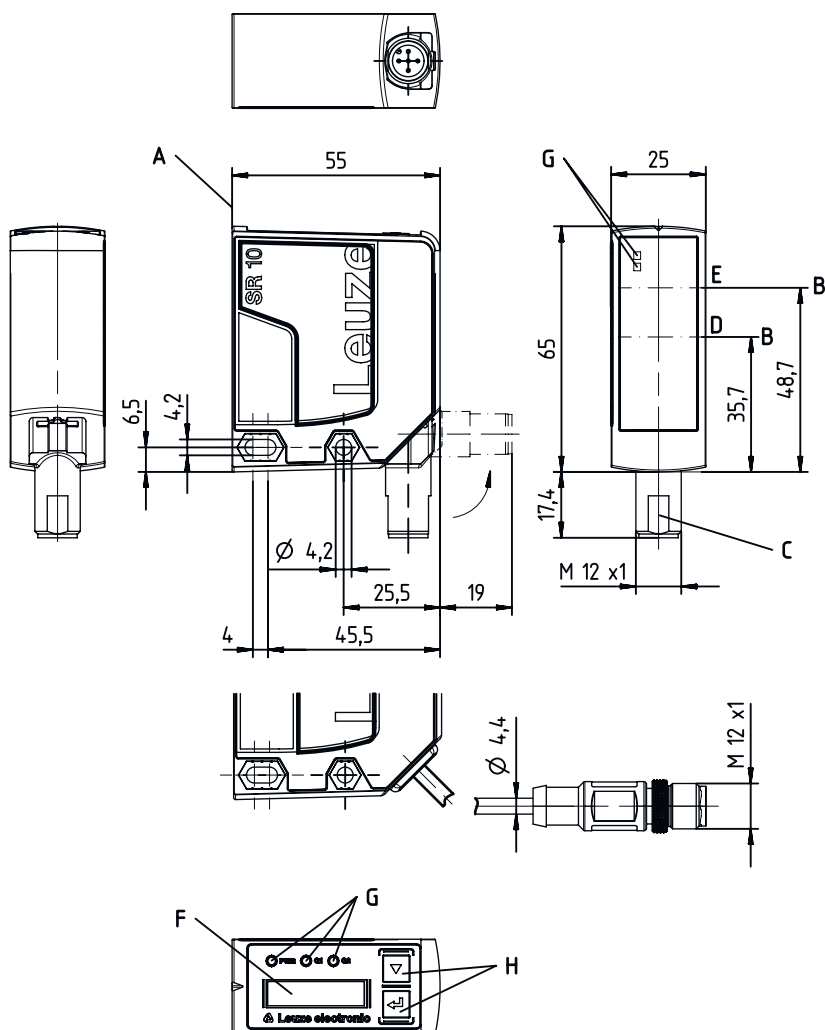
Grado di protezione	IP 67
Classe di protezione	III
Omologazioni	c UL US

Classificazione

Voce tariffaria doganale	90318020
ECLASS 5.1.4	27270801
ECLASS 8.0	27270801
ECLASS 9.0	27270801
ECLASS 10.0	27270801
ECLASS 11.0	27270801
ECLASS 12.0	27270916
ECLASS 13.0	27270916
ECLASS 14.0	27270916
ETIM 5.0	EC001825
ETIM 6.0	EC001825
ETIM 7.0	EC001825
ETIM 8.0	EC001825
ETIM 9.0	EC001825

Disegni quotati

Tutte le dimensioni in millimetri



Collegamento elettrico

Collegamento 1

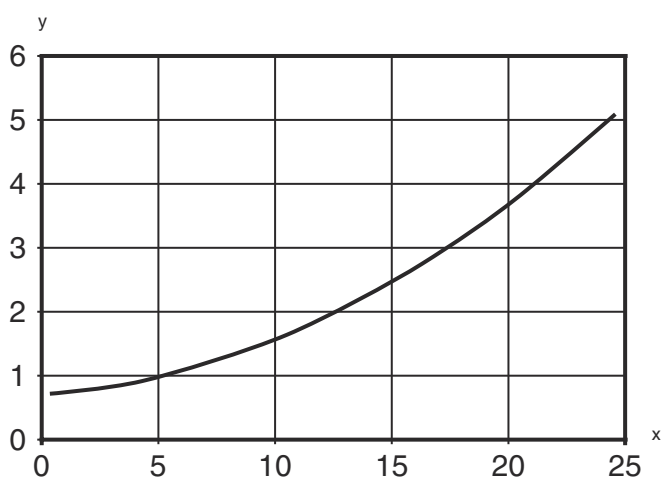
Funzione	Alimentazione di tensione
	Segnale IN
	Segnale OUT
Tipo di collegamento	Cavo con connettore circolare
Lunghezza cavo	200 mm
Materiale della guaina	PUR
Colore del cavo	Nero
Sezione del conduttore	0,14 mm ²
Grandezza della filettatura	M12
Tipo	male
Materiale	Plastica
Numero di poli	5 poli
Codifica	Codifica A

Collegamento elettrico

Pin	Assegnazione dei pin
1	18 ... 30 V CC +
2	OUT mA / V
3	GND
4	IO-Link / OUT 1
5	IN 1

Diagrammi

Riproducibilità tip.



x Distanza di misura [m]

y Riproducibilità [mm]

Riproducibilità tip. su pellicola HighGain (modalità di misura «Standard», 50ms)

Comando e visualizzazione

LED	Display	Significato
1 PWR	Verde, costantemente acceso	Stato ready
	Rosso, costantemente acceso	Errore sensore
	Arancione, costantemente acceso	Senza riserva di funzionamento
	Off	Tensione di alimentazione assente
2 Q1	Giallo, luce permanente	Oggetto riconosciuto
3 Q2	Giallo, luce permanente	Oggetto riconosciuto
4	Giallo, luce permanente (dietro copertura della lente)	Oggetto riconosciuto
5	Giallo, luce permanente (dietro copertura della lente)	Oggetto riconosciuto

Codice articoli

Denominazione articolo: ODS10XX-YYY.Z/ABC,DDD-EEE

ODS10	Principio di funzionamento ODS10: Sensore ottico della distanza
XX	Sorgente luminosa L1: classe laser 1
YYY	Campo di misura 25M: Campo di misura esteso 50 ... 25000mm, misura su pellicola HighGain REF 7-A-100x100
Z	Equipaggiamento 8: Display OLED e tastiera a membrana per la parametrizzazione
A	Assegnazione pin 4 L: IO-Link (con Dual Channel anche uscita di commutazione push-pull)
B	Assegnazione pin 2 A: Uscita analogica corrente (impostazione predefinita) e tensione 6: uscita di commutazione push-pull, PNP commut. con luce, NPN commut. senza luce

Codice articoli

C	<p>Assegnazione pin 5 K: Ingresso multifunzione (impostazione predefinita: ingresso di disattivazione) 6: uscita di commutazione push-pull, PNP commut. con luce, NPN commut. senza luce X: pin non occupato</p>
DDD-EEE	<p>Collegamento elettrico M12: Connettore circolare M12 a 5 poli 200-M12: cavo, lunghezza 200 mm con connettore circolare M12, 5 poli YYYY: Cavo, lunghezza YYYY mm con puntalini, a 5 conduttori (nessuna indicazione = lunghezza standard 2000 mm)</p>
Avviso	
	<p>È possibile trovare una lista con tutti i tipi di apparecchi disponibili sul sito di Leuze all'indirizzo www.leuze.com.</p>

Avvisi


Rispettare l'uso previsto!	
	<ul style="list-style-type: none"> ☞ Questo prodotto non è un sensore di sicurezza e non serve alla protezione di persone. ☞ Il prodotto deve essere messo in servizio solo da personale qualificato. ☞ Utilizzare il prodotto solo conformemente all'uso previsto.

Per applicazioni UL:	
	<ul style="list-style-type: none"> ☞ Per applicazioni UL l'utilizzo è consentito solo in circuiti di Class-2 secondo NEC (National Electric Code).


ATTENZIONE! RADIAZIONE LASER - APPARECCHIO LASER DI CLASSE 1	
	<p>Il dispositivo soddisfa i requisiti conformemente alla IEC/EN 60825-1:2014 per un prodotto della classe laser 1 nonché le disposizioni previste dalla U.S. 21 CFR 1040.10 ad eccezione delle differenze previste dalla Laser Notice No. 56 dell'08/05/2019.</p> <ul style="list-style-type: none"> ☞ Rispettare le norme generali e locali in vigore sulla protezione per dispositivi laser. ☞ Interventi e modifiche al dispositivo non sono consentiti. <p>Il dispositivo non contiene componenti che devono essere regolati o sottoposti a manutenzione dall'utente. Tutte le riparazioni devono essere effettuate esclusivamente da Leuze electronic GmbH + Co. KG.</p>

Accessori


Sistemi di connessione - Unità di collegamento

	Cod. art.	Designazione	Articolo	Descrizione
	50144900	MD 798i-11-82/L5-2222	Master IO-Link	<p>Tipo: Master IO-Link Corrente assorbita, max.: 11.000 mA Uscite di commutazione per ogni collegamento del sensore: 1 pezzo(i) Uscita di commutazione: Transistor, PNP Interfaccia: IO-Link, EtherNet IP, Modbus TCP, PROFINET, Riconoscimento automatico protocollo Collegamenti: 12 pezzo(i) Collegamenti sensore: 8 pezzo(i) Collegamenti per l'alimentazione elettrica: 2 pezzo(i) Collegamenti di interfaccia: 2 pezzo(i) Grado di protezione: IP 67, IP 69K, IP 65</p>

Tecnica di fissaggio - Staffe di fissaggio

	Cod. art.	Designazione	Articolo	Descrizione
	50118543	BT 300M.5	Squadretta di supporto	<p>Modello di elemento di fissaggio: Angolo ad L Fissaggio, lato impianto: Fissaggio passante Fissaggio, lato dispositivo: Avvitabile, Adatto a viti M4 Tipo di elemento di fissaggio: Regolabile Materiale: Acciaio inox</p>

Pellicole riflettenti per sensori di distanza

	Cod. art.	Designazione	Articolo	Descrizione
	50111527	REF 7-A-100x100	Pellicola riflettente	<p>Forma costruttiva: Rettangolare Superficie riflettente: 100 mm x 100 mm Materiale: Plastica Fissaggio: Autoadesivo</p>

Avviso



È possibile trovare una lista con tutti gli accessori disponibili sul sito di Leuze nel registro Download della pagina di dettaglio del prodotto.