

## Scheda tecnica dati

## Trasmittitore fotocellula a sbarramento

Cod. art.: 50134451

LS49C.8-TB



La figura può variare

### Contenuto

- Dati tecnici
- Disegni quotati
- Collegamento elettrico
- Diagrammi
- Comando e visualizzazione
- Ricevitori adatti
- Codice articoli
- Avvisi
- Ulteriori informazioni
- Accessori



## Dati tecnici

### Dati di base

Serie	49C
Principio di funzionamento	Principio di sbarramento
Tipo di dispositivo	Trasmettitore

### Modello speciale

Modello speciale	Ingresso di attivazione
------------------	-------------------------

### Dati ottici

Portata di esercizio	0,5 ... 120 m
Portata di esercizio	Portata assicurata
Portata limite	Portata tipica
Portata limite	0 ... 150 m
Sorgente luminosa	LED, Rosso
Lunghezza d'onda	630 nm
Forma del segnale di emissione	Pulsante
Gruppo di LED	Gruppo esente (secondo EN 62471)

### Dati elettrici

Circuito di protezione	Protezione contro i cortocircuiti
	Protezione contro i transienti rapidi
	Protezione contro l'inversione di polarità

### Dati di potenza

Tensione di alimentazione $U_B$	10 ... 30 V, CC, Con ripple residuo
Ripple residuo	0 ... 15 %, di $U_B$
Corrente a vuoto	0 ... 20 mA

### Ingressi

Numero di ingressi di attivazione	1 pezzo(i)
-----------------------------------	------------

### Ingressi di attivazione

Tipo di tensione	CC
Tensione di commutazione	high: $\geq 8V$
	low: $\leq 2 V$
Ritardo di attivazione/interdizione	1 ms
Impedenza di ingresso	10.000 $\Omega$ , 10 %

### Ingresso di attivazione 1

Assegnazione	Collegamento 1, pin 3
Stato di commutazione active	high

### Comportamento temporale

Tempo di inizializzazione	300 ms
---------------------------	--------

### Collegamento

#### Collegamento 1

Funzione	Alimentazione di tensione
	Segnale IN
Tipo di collegamento	Morsetto
Tipo di morsetto	Morsetto a molla
Numero di poli	5 poli

### Dati meccanici

Dimensioni (P x H x L)	31 mm x 104 mm x 55,5 mm
Materiale dell'alloggiamento	Plastica
Alloggiamento in plastica	PC
Materiale della copertura della lente	Plastica
Peso netto	150 g
Colore dell'alloggiamento	Rosso
Tipo di fissaggio	Fissaggio passante
	Mediante elemento di fissaggio opzionale

### Comando e visualizzazione

Tipo di visualizzazione	LED
Numero di LED	3 pezzo(i)

### Dati ambientali

Temperatura ambiente, funzionamento	-40 ... 60 °C
Temperatura ambiente, stoccaggio	-40 ... 70 °C

### Certificazioni

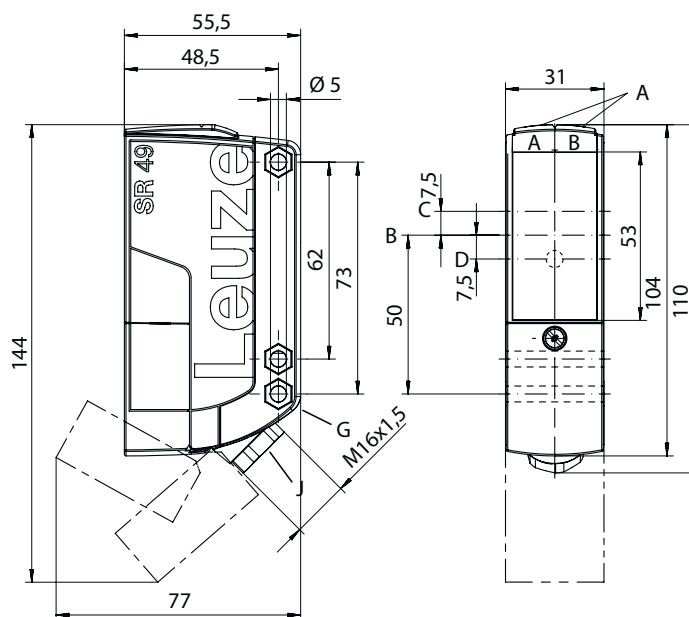
Grado di protezione	IP 67
Classe di protezione	II
Omologazioni	c UL US
Norme di riferimento	IEC 60947-5-2

### Classificazione

Voce tariffaria doganale	85365019
ECLASS 5.1.4	27270901
ECLASS 8.0	27270901
ECLASS 9.0	27270901
ECLASS 10.0	27270901
ECLASS 11.0	27270901
ECLASS 12.0	27270901
ECLASS 13.0	27270901
ECLASS 14.0	27270901
ETIM 5.0	EC002716
ETIM 6.0	EC002716
ETIM 7.0	EC002716
ETIM 8.0	EC002716
ETIM 9.0	EC002716

## Disegni quotati

Tutte le dimensioni in millimetri



AA LED verde  
 AB LED giallo  
 B Asse ottico  
 C Trasmittitore

D LED giallo  
 G Svasatura per dado esagonale M5, 4,2 mm di profondità  
 J Ingresso cavo con raccordo filettato M16x1,5 per  $\varnothing 5 \dots 10$  mm

## Collegamento elettrico

### Collegamento 1

Funzione	Alimentazione di tensione
	Segnale IN
Tipo di collegamento	Morsetto
Tipo di morsetto	Morsetto a molla
Numero di poli	5 poli

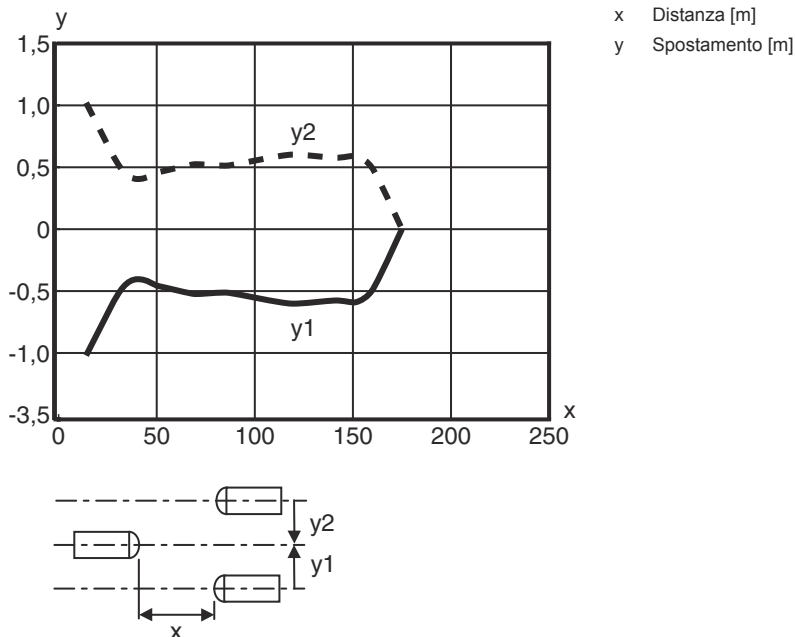
### Morsetto

### Assegnazione

1	V+
2	GND
3	IN 1
4	n.c.
5	n.c.

# Diagrammi

Comportamento di risposta tip.



## Comando e visualizzazione

LED	Display	Significato
1	Verde, costantemente acceso	Stato ready
2	Giallo, luce permanente	Tensione di esercizio presente
3	Giallo, luce permanente (indicatore di allineamento dietro copertura della lente)	Fascio di trasmissione attivo

## Ricevitori adatti

	Cod. art.	Designazione	Articolo	Descrizione
	50134456	LE49C.1/4P-TB	Ricevitore fotocellula a sbarramento	Portata limite: 0 ... 150 m Tensione di alimentazione: CC Uscite di commutazione digitali: 2 pezzo(i) Uscita di commutazione 1: Transistor, PNP, Commutante con luce Uscita di commutazione 2: Transistor, PNP, Commutante senza luce Frequenza di commutazione: 500 Hz Collegamento: Morsetto, 5 poli Elementi di controllo: Tasto di apprendimento, Potenziometro di 270°
	50134455	LE49C/2N-TB	Ricevitore fotocellula a sbarramento	Portata limite: 0 ... 150 m Tensione di alimentazione: CC Uscite di commutazione digitali: 2 pezzo(i) Uscita di commutazione 1: Transistor, NPN, Commutante con luce Uscita di commutazione 2: Transistor, NPN, Commutante senza luce Frequenza di commutazione: 500 Hz Collegamento: Morsetto, 5 poli
	50134454	LE49C/4P-TB	Ricevitore fotocellula a sbarramento	Portata limite: 0 ... 150 m Tensione di alimentazione: CC Uscite di commutazione digitali: 2 pezzo(i) Uscita di commutazione 1: Transistor, PNP, Commutante con luce Uscita di commutazione 2: Transistor, PNP, Commutante senza luce Frequenza di commutazione: 500 Hz Collegamento: Morsetto, 5 poli

## Ricevitori adatti

	Cod. art.	Designazione	Articolo	Descrizione
	50134457	LE49C/4W-TB	Ricevitore fotocellula a sbarramento	Modello speciale: Uscita di warning Portata limite: 0 ... 150 m Tensione di alimentazione: CC Uscite di commutazione digitali: 2 pezzo(i) Uscita di commutazione 1: Transistor, PNP, Commutante con luce Uscita di commutazione 2: Transistor, PNP, Commutante a UB Frequenza di commutazione: 500 Hz Collegamento: Morsetto, 5 poli

## Codice articoli

Denominazione articolo: AAA49Cd.EEfG/iJ-KL

<b>AAA49C</b>	<b>Principio di funzionamento / forma</b> PRK49C: fotocellula a riflessione con filtro di polarizzazione HT49C: fotocellula a tasteggio con soppressione dello sfondo LS49C: trasmettitore fotocellula a sbarramento LE49C: ricevitore fotocellula a sbarramento
<b>d</b>	<b>Tipo di luce</b> N/A: luce rossa I: luce infrarossa
<b>EE</b>	<b>Tensione di esercizio</b> N/A: 10 ... 30 V, CC UC: 20 ... 250V CA/CC (modello a corrente universale)
<b>f</b>	<b>Equipaggiamento</b> H: con riscaldamento D: materiali depolarizzanti 1: potenziometro a 270° 8: ingresso di attivazione (attivazione con segnale high)
<b>iJ</b>	<b>Uscita di commutazione /funzione / OUT1OUT2</b> 2: uscita a transistor NPN, commutante con luce N: uscita a transistor NPN, commutante senza luce 4: uscita a transistor PNP, commutante con luce P: uscita a transistor PNP, commutante senza luce W: uscita di warning TS: relè, contatto N.C./contatto N.A. (NC/NO) M4: uscita di commutazione a semiconduttore MOSFET a bassa impedenza, contatto N.A. (NO) X: pin non occupato
<b>KL</b>	<b>Collegamento elettrico</b> TB: Terminal Block - vano morsetti con morsetti a molla (5 x 1,5mm <sup>2</sup> ) N/A: cavo, lunghezza standard 2000 mm M12: connettore circolare M12 a 4 poli (connettore a spina)

### Avviso



È possibile trovare una lista con tutti i tipi di apparecchi disponibili sul sito di Leuze all'indirizzo [www.leuze.com](http://www.leuze.com).

## Avvisi



### Rispettare l'uso previsto!



- ☞ Questo prodotto non è un sensore di sicurezza e non serve alla protezione di persone.
- ☞ Il prodotto deve essere messo in servizio solo da personale qualificato.
- ☞ Utilizzare il prodotto solo conformemente all'uso previsto.

## Avvisi

### Per applicazioni UL:



- ↳ Per applicazioni UL l'utilizzo è consentito solo in circuiti di Class-2 secondo NEC (National Electric Code).
- ↳ These proximity switches shall be used with UL Listed Cable assemblies rated 30V, 0.5A min, in the field installation, or equivalent (categories: CYJV/ CYJV7 or PVVA/PVVA7)

## Ulteriori informazioni


- Isolamento completo, tensione nominale 250VCA

## Accessori

### Tecnica di fissaggio - Staffe di fissaggio

	Cod. art.	Designazione	Articolo	Descrizione
	50025570	BT 96	Elemento di fissaggio	Modello di elemento di fissaggio: Angolo ad L Fissaggio, lato impianto: Fissaggio passante Fissaggio, lato dispositivo: Avvitabile Tipo di elemento di fissaggio: Rigido Materiale: Metallo

### Tecnica di fissaggio - Fissaggi su barra tonda

	Cod. art.	Designazione	Articolo	Descrizione
	50128380	BTU 460M-D12	Sistema di montaggio	Modello di elemento di fissaggio: Sistema di montaggio Fissaggio, lato impianto: Per barra tonda 12 mm Fissaggio, lato dispositivo: Avvitabile Tipo di elemento di fissaggio: Regolabile, Orientabile di 360° Materiale: Metallo

### Avviso



- ↳ È possibile trovare una lista con tutti gli accessori disponibili sul sito di Leuze nel registro Download della pagina di dettaglio del prodotto.