

Hoja técnica

Sistema de montaje

Código: 50152257

BTU 500M-Set



Contenido

- El set se compone de
- Datos técnicos
- Dibujos acotados
- Notas



La figura puede variar

El set se compone de

| | Cantidad | Código | Denominación | Artículo | Descripción |
|--|----------|----------|--------------|--------------------|---|
|  | 1 | 50152258 | BT 500M | Placa de montaje | Apropiado para: Escáner láser de seguridad RSL 200 Versión: Placa de montaje Tipo de fijación, del lado del equipo: Enroscable Material: Acero |
|  | 1 | 50152261 | BTU 500M | Sistema de montaje | Apropiado para: Escáner láser de seguridad RSL 200 Versión: Sistema de montaje, ajustable en 2 ejes Tipo de fijación, del lado del sistema: Fijación pasante Tipo de fijación, del lado del equipo: Enroscable Rango de oscilación: -5 ... 5 ° Material: Acero |

Datos técnicos

Datos básicos

| | |
|----------------|------------------------------------|
| Apropiado para | Escáner láser de seguridad RSL 200 |
|----------------|------------------------------------|

Datos mecánicos

| | |
|--|---|
| Dimensiones (An x Al x L) | 90 mm x 81,2 mm x 29 mm |
| Peso neto | 510 g |
| Color de carcasa | Negro |
| Versión de la pieza de fijación | Sistema de montaje, ajustable en 2 ejes |
| Tipo de fijación, del lado del sistema | Fijación pasante |
| Tipo de fijación, del lado del equipo | Enroscable |
| Rango de oscilación | -5 ... 5 ° |
| Material de la pieza de fijación | Acero |

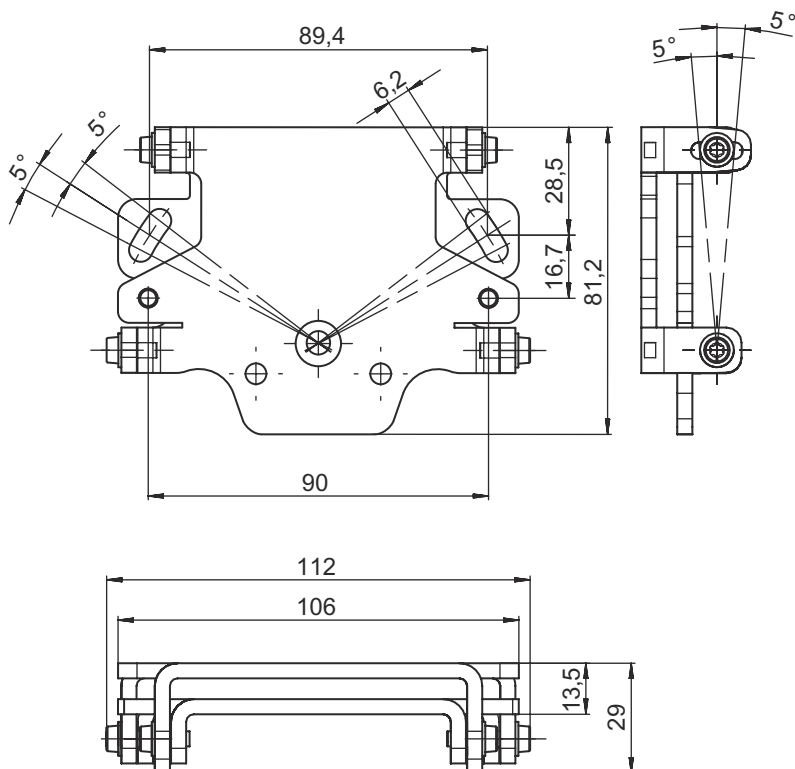
Clasificación

| | |
|-------------------|----------|
| Número de arancel | 73182900 |
| ECLASS 5.1.4 | 27279202 |
| ECLASS 8.0 | 27279202 |
| ECLASS 9.0 | 27273701 |
| ECLASS 10.0 | 27273701 |
| ECLASS 11.0 | 27273701 |
| ECLASS 12.0 | 27273701 |
| ECLASS 13.0 | 27273701 |
| ECLASS 14.0 | 27273701 |
| ECLASS 15.0 | 27273701 |
| ECLASS 16.0 | 27273701 |
| ETIM 5.0 | EC002498 |
| ETIM 6.0 | EC003015 |
| ETIM 7.0 | EC003015 |
| ETIM 8.0 | EC003015 |
| ETIM 9.0 | EC003015 |
| ETIM 10.0 | EC003015 |

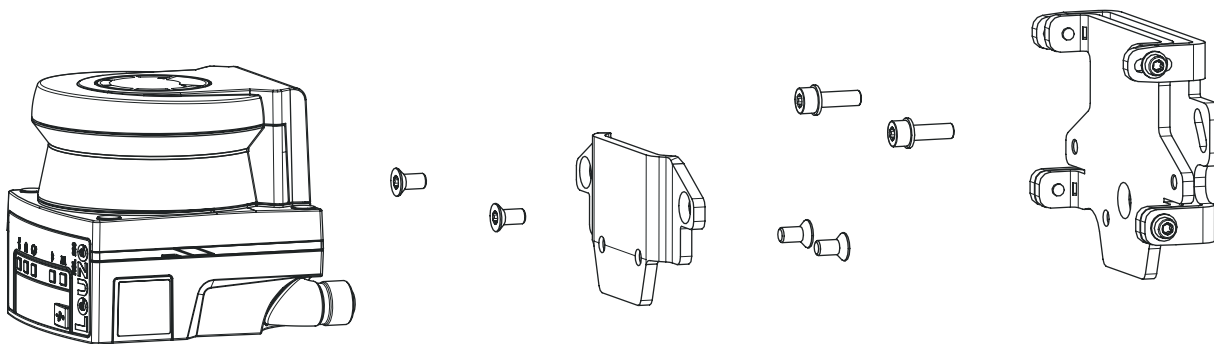
Dibujos acotados

Todas las medidas en milímetros

Sistema de montaje BTU 500M



Montaje con soporte mural y adaptador de fijación



- Monte el soporte mural en el lado del sistema. A tal fin se suministran dos tornillos de cabeza hexagonal M5x16 con arandelas.
- Monte el sensor de seguridad con los tornillos de cabeza avellanada suministrados M5x10 en el adaptador de fijación BT 500M (par de apriete = 2,3 Nm).
- Monte el sensor de seguridad (con el adaptador de fijación) en el sistema de montaje BTU 500M. Para ello, apriete el tornillo de cabeza avellanada con 4,5 Nm.
- Alinee en vertical y en horizontal el sensor de seguridad en el sistema de montaje BTU 500M:
 - mediante los orificios longitudinales en la parte de la pared con los tornillos de cabeza cilíndrica M5, así como
 - la inclinación mediante los orificios longitudinales de los tornillos de cabeza cilíndrica M4.
- Después de la alineación, fije el sensor de seguridad apretando los cuatro tornillos de cabeza cilíndrica M4 con 3,0 Nm y con los tornillos de cabeza cilíndrica M5 del lado del sistema.

Notas

NOTA



El escáner también se puede montar directamente en el sistema de montaje sin el adaptador de fijación BT 500M. En este caso, debe tenerse en cuenta que la zona de exploración se limitará a entre -135° y $+135^{\circ}$.