

## Scheda tecnica dati Colonna di fissaggio

Cod. art.: 549852

UDC-1300-S2

### Contenuto

- Dati tecnici
- Disegni quotati
- Accessori



La figura può variare

## Dati tecnici

### Dati di base

<b>Serie</b>	UDC
<b>Contiene</b>	Kit di fissaggio per il montaggio al suolo Supporti di serraggio BT-P40, 2 pezzi
<b>Idoneo per</b>	Barriere fotoelettriche multiraggio di sicurezza MLD 500, MLD 300 Cortine fotoelettriche di sicurezza MLC 500, MLC 300
<b>Tipo di colonne e specchi</b>	Colonna di fissaggio

### Funzioni

<b>Funzioni</b>	Montaggio e protezione di cortine fotoelettriche e barriere fotoelettriche multiraggio Regolabile, 3 direzioni
-----------------	---

### Dati meccanici

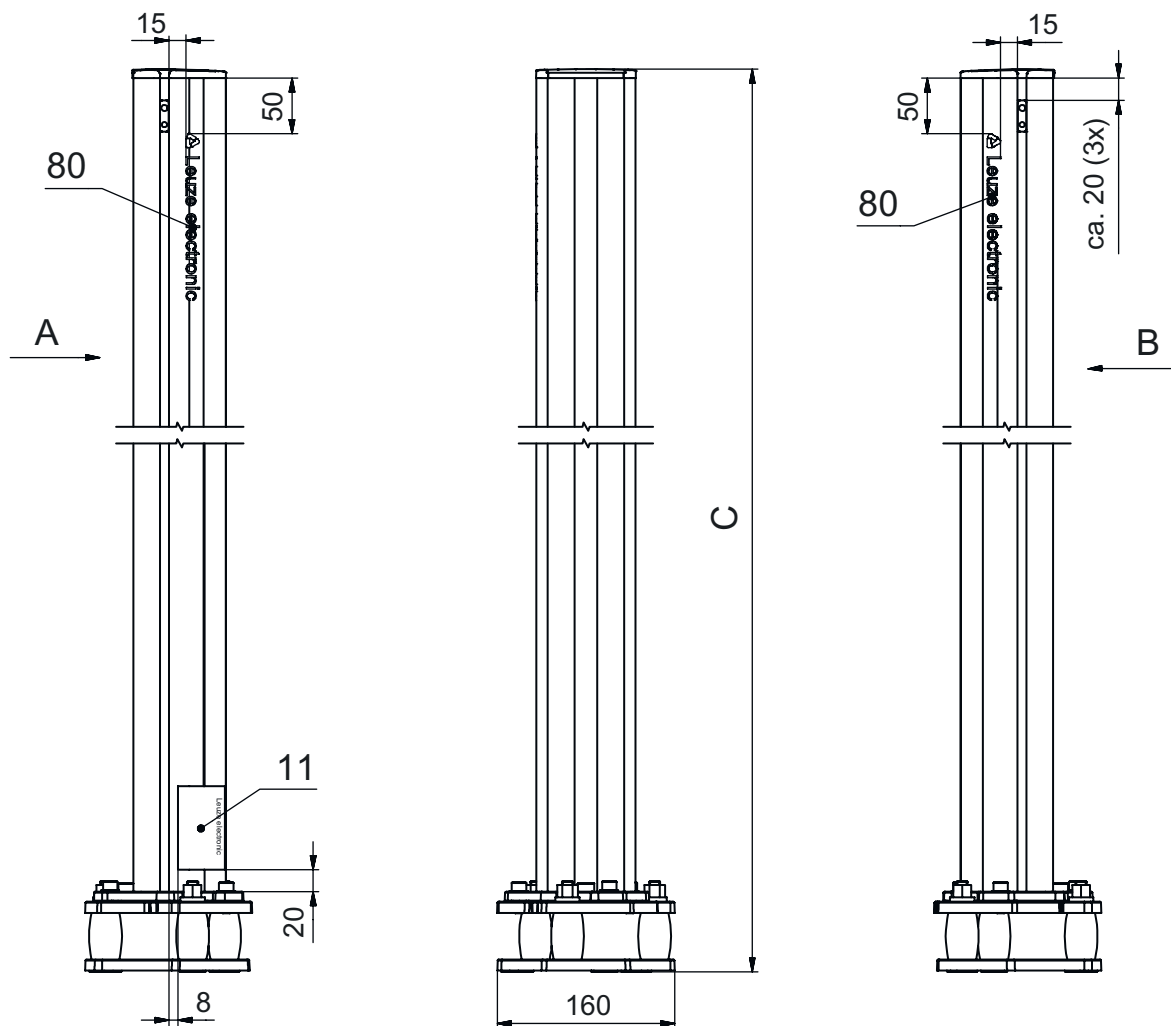
<b>Dimensioni (P x H x L)</b>	160 mm x 1.360 mm x 149 mm
<b>Materiale dell'alloggiamento</b>	Metallo Plastica
<b>Alloggiamento in metallo</b>	Alluminio
<b>Peso netto</b>	5.235 g
<b>Colore dell'alloggiamento</b>	Giallo, RAL 1021
<b>Tipo di fissaggio</b>	Fissaggio al pavimento Piastra di montaggio
<b>Funzione di riassetamento</b>	Sì
<b>Altezza colonna senza base</b>	1.300 mm
<b>Montaggio esterno di accessori</b>	Laterale Posteriore

### Classificazione

<b>Voce tariffaria doganale</b>	76042990
<b>ECLASS 5.1.4</b>	27279290
<b>ECLASS 8.0</b>	27279290
<b>ECLASS 9.0</b>	27279090
<b>ECLASS 10.0</b>	27273792
<b>ECLASS 11.0</b>	27273792
<b>ECLASS 12.0</b>	27273792
<b>ECLASS 13.0</b>	27273792
<b>ECLASS 14.0</b>	27273792
<b>ETIM 5.0</b>	EC002498
<b>ETIM 6.0</b>	EC003015
<b>ETIM 7.0</b>	EC003015
<b>ETIM 8.0</b>	EC003015
<b>ETIM 9.0</b>	EC003015

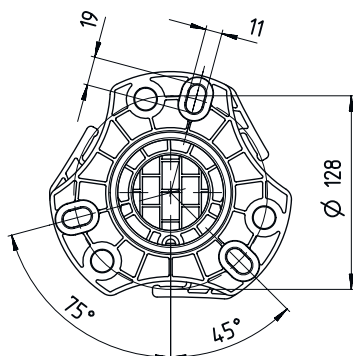
## Disegni quotati

Tutte le dimensioni in millimetri

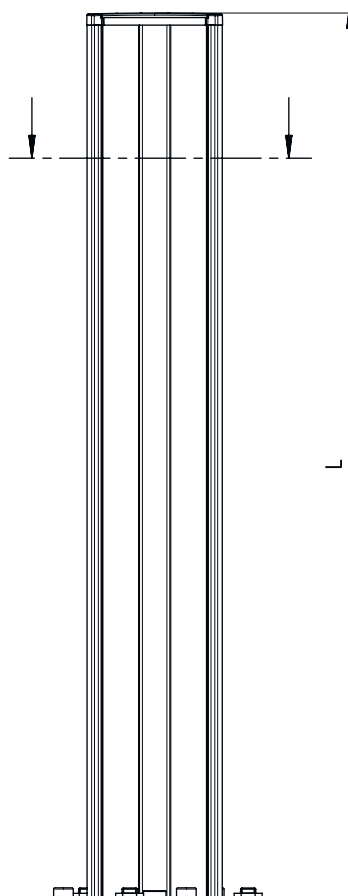


- A Anteriore
- B Anteriore
- C Altezza complessiva = 1360 mm

## Disegni quotati



L Altezza colonna senza base = 1300 mm




## Accessori

### Generalità

Cod. art.	Designazione	Articolo	Descrizione
50144378	SET 10x AC-UDC-2000	Profilo	Contiene: 10 Idoneo per: Colonne di fissaggio UDC-S2, DC-S2 Lunghezza: 2.000 mm Materiale: PVC

**Accessori**

## Parte di ricambio

	<b>Cod. art.</b>	<b>Designazione</b>	<b>Articolo</b>	<b>Descrizione</b>
	430220	SP-SET AP UDC/DC/ UMC/MC	Kit accessori colonne apparecchi e colonne a specchi	Tipo di articolo: Piastra adattatrice Dimensioni: 17,5 mm Colore dell'alloggiamento: Nero

**Avviso**

È possibile trovare una lista con tutti gli accessori disponibili sul sito di Leuze nel registro Download della pagina di dettaglio del prodotto.