

Scheda tecnica dati

Filtro

Cod. art.: 50148133

AC SP 021 P

Contenuto

- Dati tecnici
- Disegni quotati
- Diagrammi



La figura può variare

Dati tecnici

Dati di base

Tipo	Filtro di polarizzazione in vetro e supporto portafiltro
Idoneo per	Illuminazione IL SP 021 ...

Dati meccanici

Dimensioni (P x H x L)	36,5 mm x 34,5 mm
Grandezza della filettatura	M27 x 0,5 mm
Lunghezza	12 mm
Peso netto	15 g
Colore dell'alloggiamento	Nero

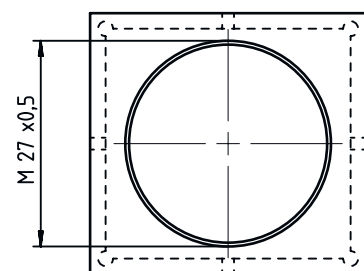
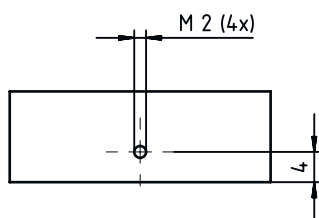
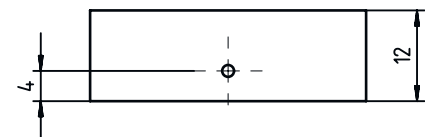
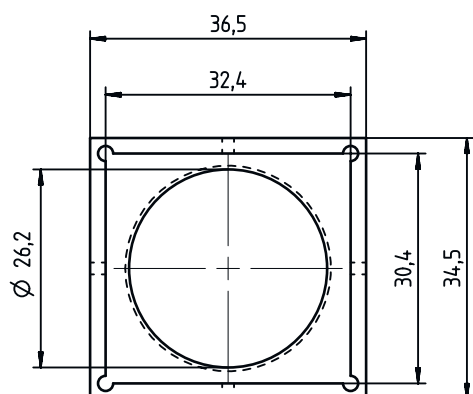
Classificazione

Voce tariffaria doganale	90022000
ECLASS 5.1.4	27310203
ECLASS 8.0	27310203
ECLASS 9.0	27319290
ECLASS 10.0	27310203
ECLASS 11.0	27310203
ECLASS 12.0	27310203
ECLASS 13.0	27310203
ECLASS 14.0	27310203
ETIM 5.0	EC002498
ETIM 6.0	EC003015
ETIM 7.0	EC003015
ETIM 8.0	EC003015
ETIM 9.0	EC003015

Disegni quotati

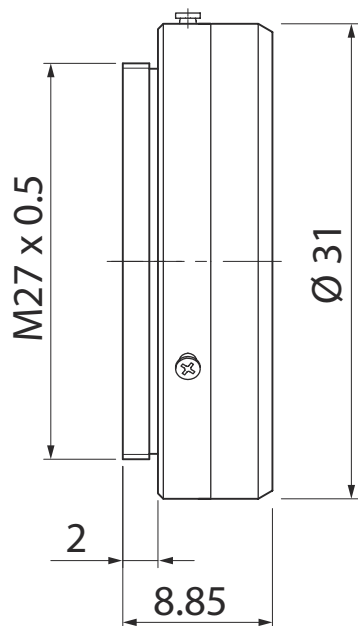
Tutte le dimensioni in millimetri

Supporto portafiltro



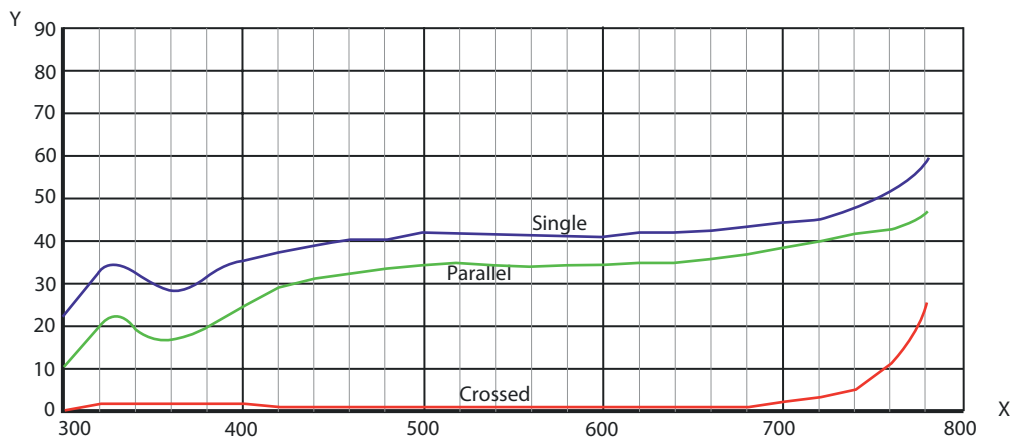
Disegni quotati

Filtro di polarizzazione



Diagrammi

Curva di trasmissione



X Lunghezza d'onda [nm]

Y Trasmissione [mm]