

Scheda tecnica dati

Sensore induttivo

Cod. art.: 50134109

IS 130MM/2NC-25N

Contenuto

- Dati tecnici
- Disegni quotati
- Collegamento elettrico
- Diagrammi
- Comando e visualizzazione
- Codice articoli
- Avvisi



La figura può variare



Dati tecnici

Dati di base

| | |
|-----------------------------|---------------|
| Serie | 130 |
| Portata limite tipica S_n | 25 mm |
| Portata di esercizio S_a | 0 ... 20,2 mm |

Dati elettrici

| | |
|------------------------|--|
| Circuito di protezione | Protezione contro i cortocircuiti |
| | Protezione contro il sovraccarico |
| | Protezione contro l'inversione di polarità |

Dati di potenza

| | |
|--|-----------------|
| Tensione di alimentazione U_B | 10 ... 30 V, CC |
| Ripple residuo | 10 %, di U_B |
| Corrente a vuoto | 0 ... 10 mA |
| Deriva termica, max. (in % di S_p) | 10 % |
| Precisione di ripetizione, max. (in % di S_p) | 1 % |
| Isteresi di commutazione | 15 % |

Uscite

| | |
|--|------------|
| Numero uscite di commutazione digitali | 1 pezzo(i) |
|--|------------|

Uscite di commutazione

| | |
|--------------------------------|------------|
| Tipo di tensione | CC |
| Corrente di commutazione, max. | 200 mA |
| Corrente residua, max. | 0,01 mA |
| Caduta di tensione | ≤ 2 V |

Uscita di commutazione 1

| | |
|---------------------------|-----------------|
| Elemento di commutazione | Transistor, NPN |
| Principio di commutazione | Contatto N.C. |

Comportamento temporale

| | |
|---------------------------|--------|
| Frequenza di commutazione | 300 Hz |
|---------------------------|--------|

Collegamento

| | |
|------------------------|------------|
| Numero di collegamenti | 1 pezzo(i) |
|------------------------|------------|

Collegamento 1

| | |
|------------------------|---------------------------|
| Funzione | Alimentazione di tensione |
| | Segnale OUT |
| Tipo di collegamento | Cavo |
| Lunghezza cavo | 2.000 mm |
| Materiale della guaina | PVC |
| Colore del cavo | Nero |
| Numero di conduttori | 3 conduttori |
| Sezione del conduttore | 0,35 mm ² |

Dati meccanici

| | |
|-----------------------------------|---------------------------------|
| Forma costruttiva | Cilindrica |
| Grandezza della filettatura | M30 x 1,5 mm |
| Dimensioni (\varnothing x L) | 30 mm x 60 mm |
| Tipo di montaggio | Non a filo |
| Materiale dell'alloggiamento | Metallo |
| Alloggiamento in metallo | Ottone nichelato |
| Materiale della superficie attiva | Plastica, Polibutilene (PBT) |
| Colore dell'alloggiamento | Argento |
| | Rosso, RAL 3000 |
| Tipo di fissaggio | Filettatura di fissaggio |
| Piastra di misura a norma | 75 x 75 mm ² , Fe360 |

Comando e visualizzazione

| | |
|-------------------------|------------|
| Tipo di visualizzazione | LED |
| Numero di LED | 1 pezzo(i) |

Dati ambientali

| | |
|-------------------------------------|---------------|
| Temperatura ambiente, funzionamento | -25 ... 70 °C |
| Temperatura ambiente, stoccaggio | -25 ... 70 °C |

Certificazioni

| | |
|----------------------|---------------|
| Grado di protezione | IP 67 |
| Norme di riferimento | IEC 60947-5-2 |

Fattori di correzione

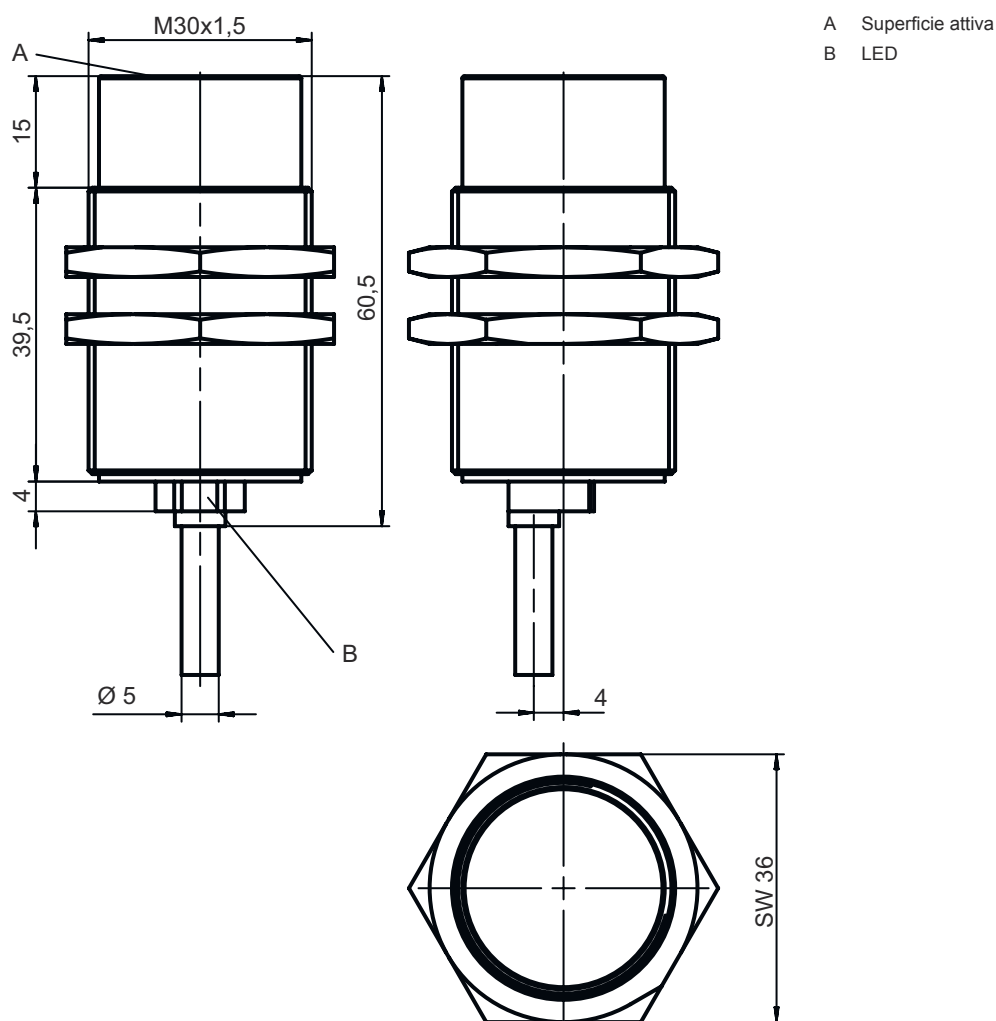
| | |
|---------------|---|
| Acciaio Fe360 | 1 |
|---------------|---|

Classificazione

| | |
|--------------------------|----------|
| Voce tariffaria doganale | 85365019 |
| ECLASS 5.1.4 | 27270101 |
| ECLASS 8.0 | 27270101 |
| ECLASS 9.0 | 27270101 |
| ECLASS 10.0 | 27270101 |
| ECLASS 11.0 | 27270101 |
| ECLASS 12.0 | 27274001 |
| ECLASS 13.0 | 27274001 |
| ECLASS 14.0 | 27274001 |
| ETIM 5.0 | EC002714 |
| ETIM 6.0 | EC002714 |
| ETIM 7.0 | EC002714 |
| ETIM 8.0 | EC002714 |
| ETIM 9.0 | EC002714 |

Disegni quotati

Tutte le dimensioni in millimetri



Collegamento elettrico

Collegamento 1

| | |
|------------------------|--|
| Funzione | Alimentazione di tensione Segnale OUT |
| Tipo di collegamento | Cavo |
| Lunghezza cavo | 2.000 mm |
| Materiale della guaina | PVC |
| Colore del cavo | Nero |
| Numero di conduttori | 3 conduttori |
| Sezione del conduttore | 0,35 mm ² |

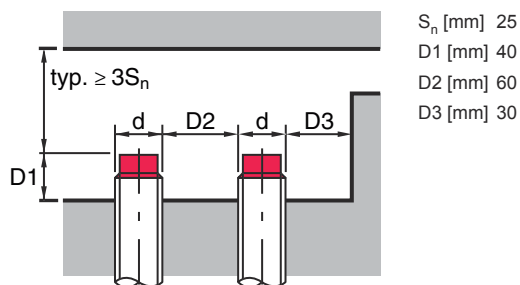
Colore del conduttore

Assegnazione conduttori

| | |
|---------|-------|
| Marrone | V+ |
| Blu | GND |
| Nero | OUT 1 |

Diagrammi

Montaggio non a filo



Comando e visualizzazione

| LED | Display | Significato |
|-----|-------------------------|--|
| 1 | Giallo, luce permanente | Uscita di commutazione/stato di commutazione |

Codice articoli

Denominazione articolo: **ISX YYY XX/ZZZ-AAA-BBBB**

| | |
|------------|---|
| ISX | Principio di funzionamento / forma IS: sensore induttivo, forma standard ISS: sensore induttivo, forma corta |
| YYY | Serie 104: serie con Ø 4,0 mm 108: serie con filettatura esterna M8 x 1 112: serie con filettatura esterna M12 x 1 118: serie con filettatura esterna M18 x 1 122: serie con forma cubica di 18 x 18 mm 130: serie con filettatura esterna M30 x 1,5 144: serie con forma cubica di 40 x 40 mm 180: serie con forma cubica di 80 x 80 mm |
| XX | Alloggiamento MM: alloggiamento di metallo (superficie attiva: plastica) / filettatura metrica PP: alloggiamento di plastica MP: alloggiamento metallico (superficie attiva: plastica) / liscio (senza filettatura) |
| ZZZ | Uscita di commutazione 4NO: transistor PNP, contatto di chiusura (NO) 4NC: transistor PNP, contatto di apertura (NC) 44: transistor PNP, contatto N.A. / contatto N.C. 2NO: transistor NPN, contatto di chiusura (NO) 2NC: transistor NPN, contatto di apertura (NC) 22: transistor NPN, contatto N.A. / contatto N.C. |
| AAA | Campo di misura / Tipo di montaggio 1E2: portata tipica di tasteggio limite 1,2mm / montabile a filo 2E0: portata tipica di scansione limite 2,0mm / montabile a filo 4E0: portata tipica di scansione limite 4,0mm / montabile a filo 4N0: portata tipica di scansione limite 4,0mm / montabile non a filo 5E0: portata tipica di scansione limite 5,0mm / montabile a filo 6E0: portata tipica di scansione limite 6,0mm / montabile a filo 8E0: portata tipica di scansione limite 8,0mm / montabile a filo 8N0: portata tipica di scansione limite 8,0mm / montabile non a filo 10E: portata tipica di scansione limite 10,0mm / montabile a filo 15N: portata tipica di scansione limite 15,0mm / montabile non a filo 16E: portata tipica di scansione limite 16,0mm / montabile a filo 16N: portata tipica di scansione limite 16,0mm / montabile non a filo 20E: portata tipica di scansione limite 20,0mm / montabile a filo 25N: portata tipica di scansione limite 25,0mm / montabile non a filo 30N: portata tipica di scansione limite 30,0mm / montabile non a filo 40N: portata tipica di scansione limite 40,0mm / montabile non a filo 50N: portata tipica di tasteggio limite 50,0mm / montabile non a filo |

Codice articoli

| | |
|------------|---|
| DDD | Collegamento elettrico N/A: cavo, lunghezza standard 2000 mm, 3 conduttori M8.3: connettore M8 a 3 poli (connettore maschio) M12: connettore circolare M12 a 4 poli (connettore a spina) TB.4: morsetti, a 4 poli 050: cavo, lunghezza standard 5000 mm, 3 conduttori |
|------------|---|

Avviso



È possibile trovare una lista con tutti i tipi di apparecchi disponibili sul sito di Leuze all'indirizzo www.leuze.com.

Avvisi



Rispettare l'uso previsto!



- Questo prodotto non è un sensore di sicurezza e non serve alla protezione di persone.
- Il prodotto deve essere messo in servizio solo da personale qualificato.
- Utilizzare il prodotto solo conformemente all'uso previsto.