

Scheda tecnica dati Elemento di fissaggio

Cod. art.: 50149698

BTK IVS 1048

Contenuto

- Dati tecnici
- Disegni quotati

La figura può variare

Dati tecnici

Dati di base

Idoneo per il gruppo di prodotti	Elaborazione industriale di immagini
Idoneo per	DCR 1048i
	IVS 1048i

Dati meccanici

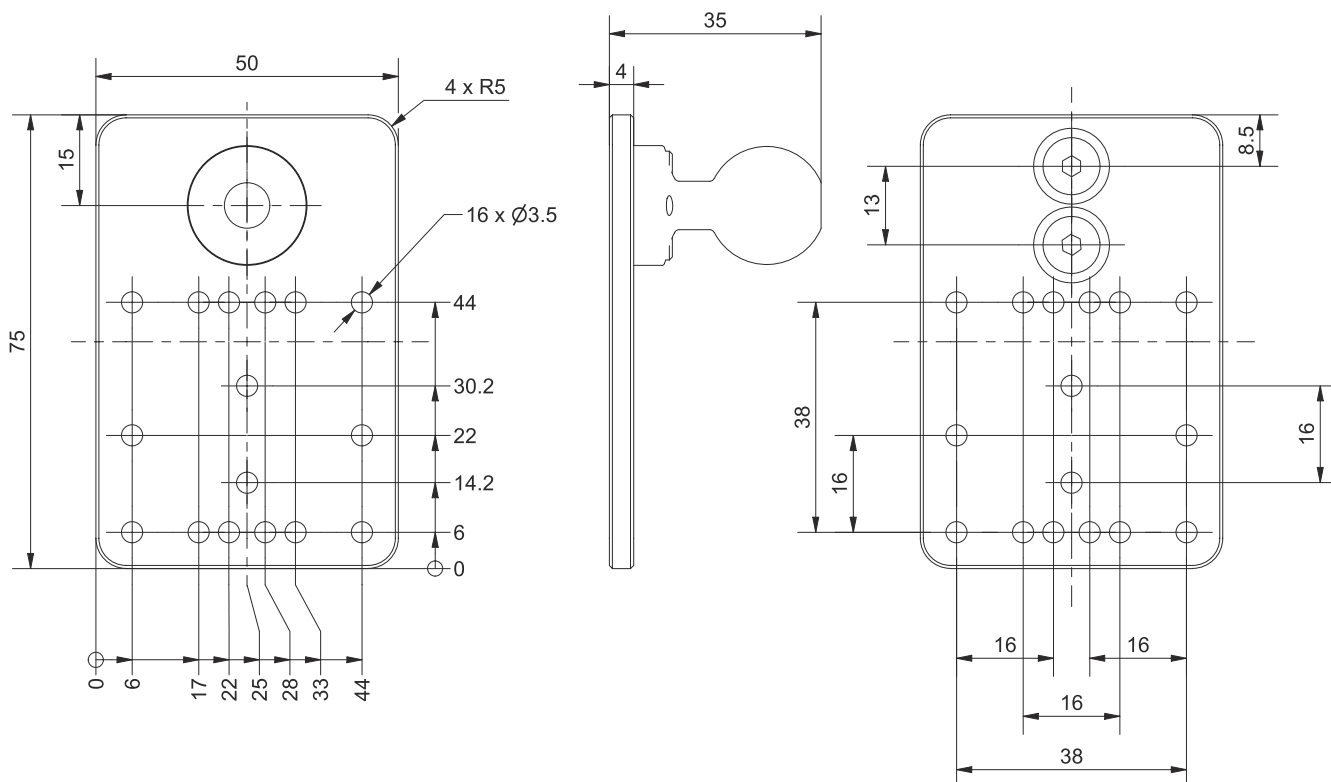
Tipo di fissaggio, lato impianto	Avvitabile
Tipo di fissaggio, lato dispositivo	Testa a sfera
Materiale dell'elemento di fissaggio	Alluminio

Classificazione

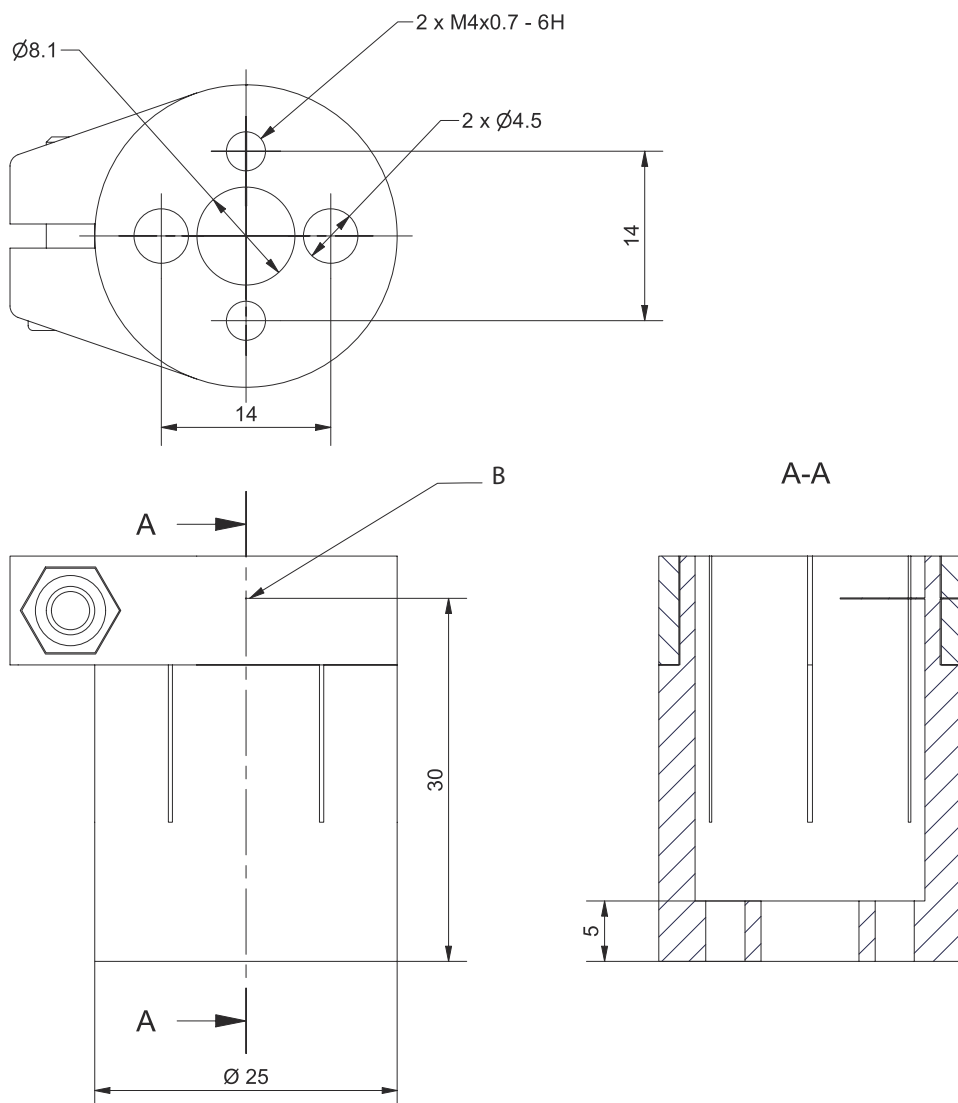
Voce tariffaria doganale	76169990
ECLASS 5.1.4	27279202
ECLASS 8.0	27279202
ECLASS 9.0	27273701
ECLASS 10.0	27273701
ECLASS 11.0	27273701
ECLASS 12.0	27273701
ECLASS 13.0	27273701
ECLASS 14.0	27273701
ETIM 5.0	EC002498
ETIM 6.0	EC003015
ETIM 7.0	EC003015
ETIM 8.0	EC003015
ETIM 9.0	EC003015

Disegni quotati

Tutte le dimensioni in millimetri



Disegni quotati



B Centro di rotazione della testa rotante