

技术数据表

单光束安全光栅 (接收器)

配件编号: 66533402

MLD510-XR1E/A



图片可能不同

内容

- 技术参数
- 尺寸图纸
- 电气连接
- 操作和显示
- 合适的发射器
- 产品型号描述
- 配件



技术参数

基础数据

系列	MLD 500
----	---------

专门设计

专门设计	外部内置屏蔽指示器连接套
------	--------------

功能

功能	自动重启
----	------

特性参数

类型	4, IEC/EN 61496
SIL	3, IEC 61508
SILCL	3, IEC/EN 62061
性能等级 (PL)	e, EN ISO 13849-1:2008
MTTF _d	204 年, EN ISO 13849-1
PFH _D	6.6E-09 每小时
使用寿命T _M	20 年, EN ISO 13849-1
等级	4, EN ISO 13849

电气数据

保护电路	短路保护 过压保护
------	--------------

性能数据

供电电压 U _B	26.5 ... 31.6 V
AS-i电路电流消耗	50 mA

输出

数字开关量输出数	1 个
----------	-----

开关量输出

最小开关电压高	18.2 V
最大开关电压低	2.5 V
典型开关电压	23 V
电压类型	DC

开关量输出1

配置	连接2, 引脚5
开关元件	晶体管, PNP
开关原理	+24 V开关量
功能	屏蔽状态信号输出

时序

响应时间	30 ms
重启延迟时间	100 ms

接口

类型	工作时 AS 接口安全
----	-------------

AS-i

功能	过程
AS-i概述	安全从站
从站地址	1..31可编程, 默认=0
符合由AS-i规格书定义的循环时间	最多5 ms ms

连接

接口数量	2 个
------	-----

连接1

功能	机器接口
类型	接头
螺纹规格	M12
材料	金属
引脚数	5 个引脚

连接2

功能	外部内置屏蔽指示器
类型	接头
螺纹规格	M12
材料	金属
引脚数	5 个引脚

机械参数

结构	方形
尺寸 (宽 x 高 x 长)	52 mm x 193 mm x 64.7 mm
外壳材料	金属
金属外壳	铝
镜头盖材料	塑料(PMMA)
端盖材料	压铸锌
净重	600 g
外壳颜色	黄色, RAL 1021
紧固类型	槽式安装 转座

操作和显示

显示类型	LED
LED数	2 个

环境数据

环境温度, 工作	-30 ... 55 °C
环境温度, 储藏	-40 ... 75 °C
相对空气湿度 (无冷凝)	0 ... 95 %

认证

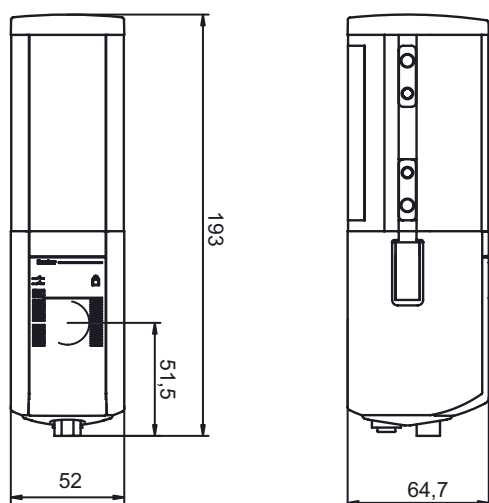
防护等级	IP 67
安全等级	III
认证	c TÜV NRTL US c UL US TÜV Süd
美国专利	US 6,418,546 B US 7,741,595 B

技术参数

税率编号	85365019
ECLASS 5.1.4	27272701
ECLASS 8.0	27272701
ECLASS 9.0	27272701
ECLASS 10.0	27272701
ECLASS 11.0	27272701
ECLASS 12.0	27272701
ECLASS 13.0	27272701
ECLASS 14.0	27272701
ECLASS 15.0	27272701
ECLASS 16.0	27272701
ETIM 5.0	EC001831
ETIM 6.0	EC001831
ETIM 7.0	EC001831
ETIM 8.0	EC001831
ETIM 9.0	EC001831
ETIM 10.0	EC001831
UNSPSC 26.08	32151804

尺寸图纸

所有尺寸单位均为毫米



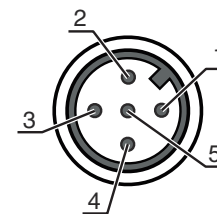
电气连接

连接1

功能	机器接口
类型	接头
螺纹规格	M12
类型	插头
材料	金属
引脚数	5 个引脚
编码	A-编码

电气连接

引脚	引脚分配	芯线颜色
1	AS-i+	棕色
2	n.c.	白色
3	AS-i-	蓝色
4	n.c.	黑色
5	n.c.	灰色



连接2


功能	外部内置屏蔽指示器
类型	接头
螺纹规格	M12
类型	插座
材料	金属
引脚数	5 个引脚
编码	A-编码

引脚	引脚分配
1	AS-i+
2	0 V (辅助电源)
3	AS-i-
4	+24 V DC (辅助电源)
5	n.c.

操作和显示

LED	显示	说明
1	红色, 长亮	OSSD关。
	绿色, 长亮	OSSD开
	红色, 闪烁, 1 Hz	外部故障
	红色, 闪烁, 10 Hz	内部故障
	绿色, 闪烁, 1 Hz	信号弱, 设备未最佳地对准或脏污。
2	黄色, 长亮	已锁定启动/重启联锁装置。
	关	AS-i电缆上无电压。
	红色, 长亮	AS-i 从站没有与 AS-i 主站通信
	黄色, 闪烁	AS-i 从站具有无效的地址 0
	红和绿, 交替闪烁	AS-i 从站设备错误或 AS-i 连接损坏
	绿色, 长亮, 同时闪红	外围设备故障
	绿色, 长亮	AS-i 从站正在与 AS-i 主站通信

合适的发射器

	配件编号	名称	配件	说明
	66501401	MLD500-XT1/A	单光束安全光栅 (发送)	检测范围: 20 ... 100 m 光源: LED, 红外线 接口类型: 工作时 AS 接口安全 连接: 接头, M12, 金属, 5 个引脚

产品型号描述

产品名称: MLDxyy-zab/t

MLD **多光束安全光栅**

x	系列 3: MLD 300 5: MLD 500
yy	功能分类 00: 发射器 10: 自动重新启动 12: 外部测试 20: EDM/RES 30: 屏蔽 35: 时间控制的4传感器屏蔽
z	设备类型 T: 发射器 R: 接收器 RT: 收发器 xT: 大检测范围的发射器 xR: 大检测范围的接收器
a	光束数量
b	选项 L: 内装激光调整辅助装置 (用于发射器和接收器) M: 内置状态指示器 (MLD 320、MLD 520) 或者内置状态指示器和内置屏蔽指示器 (MLD 330、MLD 335、MLD 510/A、MLD 530、MLD 535) E: 外部内置屏蔽指示器的连接插口 (仅适用 AS-i 型号)
t	安全控制输出端 (OSSD)、连接技术 -: 晶体管输出端, M12连接器 A: 内置AS-i接口, M12 插头 (安全总线系统)

注意



所有可用设备类型列表请查阅劳易测的网站 www.leuze.com。


配件

连接技术 - 连接电缆

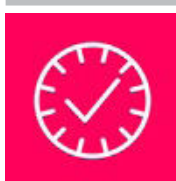

	配件编号	名称	配件	说明
	50133859	KD S-M12-5A-P1-020	连接电缆	应用: 耐油/润滑剂 连接1: 接头, M12, 直形, 插座, A-编码, 5个引脚 圆接头, LED: 否 连接2: 开口端 有屏蔽: 是 电缆长度: 2,000 mm 护套材料: PUR
	50137014	KD S-M12-5A-P1-150	连接电缆	应用: 耐油/润滑剂 连接1: 接头, M12, 直形, 插座, A-编码, 5个引脚 圆接头, LED: 否 连接2: 开口端 有屏蔽: 是 电缆长度: 15,000 mm 护套材料: PUR
	50136146	KD S-M12-5A-P1-250	连接电缆	应用: 耐油/润滑剂 连接1: 接头, M12, 直形, 插座, A-编码, 5个引脚 圆接头, LED: 否 连接2: 开口端 有屏蔽: 是 电缆长度: 25,000 mm 护套材料: PUR

配件

屏蔽 - 安装系统

	配件编号	名称	配件	说明
	424421	BT-SB10	支架套装	安装设备设计: 安装夹 设备侧固定件: 通孔安装 装置侧固定件: 可夹紧 安装设备类型: 转动 摆动范围: -8 ... 8° 材料: 金属

服务

	配件编号	名称	配件	说明
	S981050	CS40-I-140	安全检验	详细信息: 根据当前标准和指令检查安全光栅应用。接收设备数据和机器数据存入数据库。设置每项应用的检测记录。 条件: 必须可以停止机器, 必须保证客户的员工提供支持以及劳易测员工可以接近机器。
	S981046	CS40-S-140	调试支持	详细信息: 用于安全设备, 包括停止时间测量器和初步检查。 条件: 设备和连接电缆已安装, 价格不包含差旅费和必要时所需的住宿费。

注意



所有可用配件的列表请见劳易测网站配件详细信息页面的下载选项卡。