

Folha de dados técnicos

Sensor com supressão de fundo

N.º do art.: 50140129

HT22/P

Conteúdo

- Dados técnicos
- Desenhos dimensionais
- Conexão elétrica
- Operação e indicação
- Notas



A imagem pode divergir



Dados técnicos

Dados básicos

| | |
|----------------------------|--|
| Série | 22 |
| Princípio de funcionamento | Princípio de rastreamento com supressão de fundo |
| Aplicação | Deteção de peças pequenas |

Dados óticos

| | |
|----------------------------|--------------------------------------|
| Erro em preto e branco | < 3% até 30 mm |
| Alcance de operação | 0,005 ... 0,03 m (alcance garantido) |
| Fonte de luz | LED, Vermelho |
| Comprimento de onda | 630 nm |
| Forma do sinal transmitido | Pulsado |

Dados elétricos

| | |
|----------------------|---|
| Proteção do circuito | Proteção contra sobretensão Proteção contra troca de polos |
|----------------------|---|

Dados de desempenho

| | |
|-----------------------------|---|
| Tensão de alimentação U_B | 11 ... 26 V, CC, Incl. ondulação residual |
| Consumo de corrente, máx. | 30 mA |
| Ondulação residual | 10 %, de U_B |

Saídas

| | |
|--|---------|
| Número de saídas de chaveamento digitais | 1 Unid. |
|--|---------|

Saídas de chaveamento

| | |
|-------------------------------|------------------------------|
| Tipo | Saída de chaveamento digital |
| Tipo de tensão | CC |
| Corrente de chaveamento, máx. | 50 mA |

Saída de chaveamento 1

| | |
|--------------------------|----------------------|
| Elemento de chaveamento | Transistor, PNP |
| Princípio de chaveamento | Comutação por sombra |

Comportamento temporal

| | |
|--------------------------|--------|
| Tempo de resposta | 0,5 ms |
| Período de inicialização | 100 ms |

Conexão

| | |
|--------------------|---------|
| Número de conexões | 1 Unid. |
|--------------------|---------|

Conexão 1

| | |
|--------------------------|------------------------------------|
| Função | Alimentação de tensão Sinal OUT |
| Tipo de conexão | Cabo |
| Comprimento do cabo | 2.000 mm |
| Material da bainha | PVC |
| Cor do cabo | Preto |
| Número de fios | 3 fios |
| Seção transversal do fio | 0,08 mm ² |

Dados mecânicos

| | |
|--------------------------------------|--------------------------|
| Dimensões (L x A x C) | 16,2 mm x 30 mm x 6,8 mm |
| Material da carcaça | Plástico |
| Carcaça plástico | PC-PBT |
| Material da cobertura da parte ótica | Plástico |
| Cor da carcaça | Preto |

Operação e indicação

| | |
|-------------------|---------|
| Tipo de indicação | LED |
| Número de LEDs | 2 Unid. |

Dados do ambiente

| | |
|-------------------------------------|---------------|
| Temperatura ambiente, operação | -25 ... 55 °C |
| Temperatura ambiente, armazenamento | -25 ... 75 °C |

Certificações

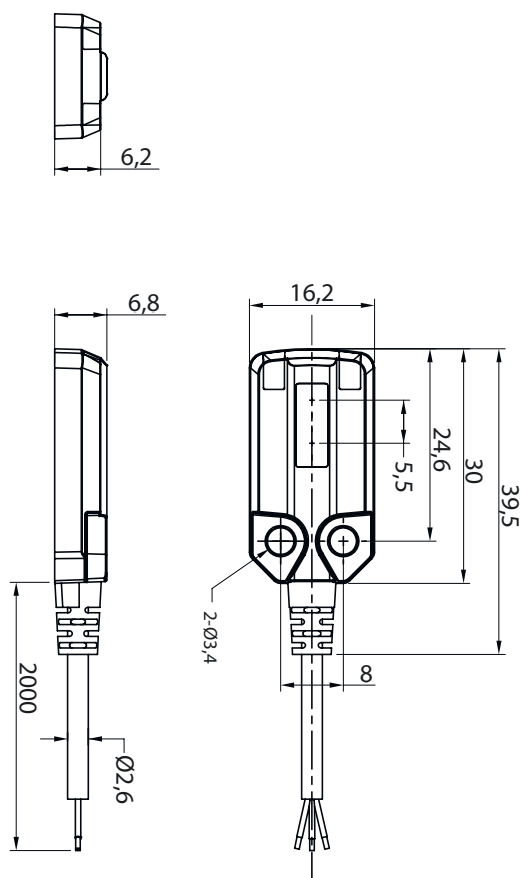
| | |
|---------------------------|---------------|
| Grau de proteção | IP 67 |
| Conjunto de normas válido | IEC 60947-5-2 |

Classificação

| | |
|---------------------------|----------|
| Número da pauta aduaneira | 85365019 |
| ECLASS 5.1.4 | 27270904 |
| ECLASS 8.0 | 27270904 |
| ECLASS 9.0 | 27270904 |
| ECLASS 10.0 | 27270904 |
| ECLASS 11.0 | 27270904 |
| ECLASS 12.0 | 27270903 |
| ECLASS 13.0 | 27270903 |
| ECLASS 14.0 | 27270903 |
| ETIM 5.0 | EC002719 |
| ETIM 6.0 | EC002719 |
| ETIM 7.0 | EC002719 |
| ETIM 8.0 | EC001821 |
| ETIM 9.0 | EC001821 |

Desenhos dimensionais

Todas as medidas em milímetros



Conexão elétrica

Conexão 1

| | |
|--------------------------|-----------------------|
| Função | Alimentação de tensão |
| | Sinal OUT |
| Tipo de conexão | Cabo |
| Comprimento do cabo | 2.000 mm |
| Material da bainha | PVC |
| Cor do cabo | Preto |
| Número de fios | 3 fios |
| Seção transversal do fio | 0,08 mm ² |

Cor do fio

Ocupação dos fios

| | |
|--------|-----|
| Marrom | V+ |
| Preto | OUT |
| Azul | GND |



Operação e indicação

| LED | Indicador | Significado |
|-----|-----------------------|--------------------|
| 1 | Verde, luz contínua | Pronto para operar |
| 2 | Laranja, luz contínua | Objeto detectado |

Operação e indicação

| LED | Indicador | Significado |
|-----|-------------------|---------------|
| 2 | Laranja, piscando | Sobrecorrente |

Notas

| | |
|---|---|
|  Respeitar a utilização prevista! | |
|  | <ul style="list-style-type: none">↪ O produto não é um sensor de segurança e não atua para a proteção de pessoas.↪ O produto só deve ser colocado em operação por pessoas capacitadas.↪ Aplique o produto apenas de acordo com a sua utilização prevista. |