

## Folha de dados técnicos

### Cantoneira de fixação

N.º do art.: 50118542

BT 200M.5

#### Conteúdo

- Dados técnicos
- Desenhos dimensionais



A imagem pode divergir

## Dados técnicos

### Dados básicos

<b>Adequado para o grupo de produtos</b>	Leitores de códigos de barras fixos
<b>Adequado para</b>	IVS 108
	Leitor de códigos de barras, série BCL 92
	Leitor de códigos de barras, série BCL 95
	Sensores da série 18
	Sensores da série 25B
	Sensores da série 25C
	Sensores da série 28
	Sensores da série 3B
	Sensores da série 3C
	Sensores da série 5
	Sensores da série 55

### Dados mecânicos

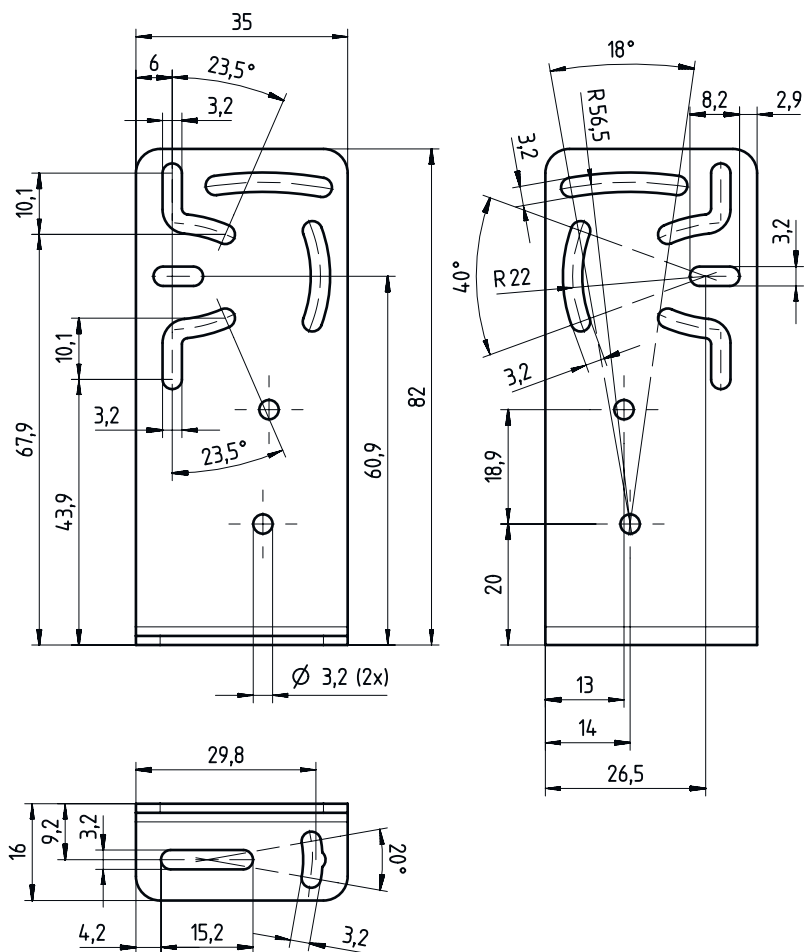
<b>Nomenclatura normalizada, suporte de fixação em aço inox</b>	V2A
<b>Peso líquido</b>	30 g
<b>Versão do suporte de fixação</b>	Ângulo em forma de L
<b>Tipo de fixação, lado da instalação</b>	Fixação de passagem
<b>Tipo de fixação, lado do dispositivo</b>	Adequado para parafusos M3
	Parafusável
<b>Tipo de suporte de fixação</b>	Ajustável
<b>Material do suporte de fixação</b>	Aço inox

### Classificação

<b>Número da pauta aduaneira</b>	73182900
<b>ECLASS 5.1.4</b>	27279202
<b>ECLASS 8.0</b>	27279202
<b>ECLASS 9.0</b>	27273701
<b>ECLASS 10.0</b>	27273701
<b>ECLASS 11.0</b>	27273701
<b>ECLASS 12.0</b>	27273701
<b>ECLASS 13.0</b>	27273701
<b>ECLASS 14.0</b>	27273701
<b>ECLASS 15.0</b>	27273701
<b>ECLASS 16.0</b>	27273701
<b>ETIM 5.0</b>	EC002498
<b>ETIM 6.0</b>	EC003015
<b>ETIM 7.0</b>	EC003015
<b>ETIM 8.0</b>	EC003015
<b>ETIM 9.0</b>	EC003015
<b>ETIM 10.0</b>	EC003015
<b>UNSPSC 26.08</b>	31242100

# Desenhos dimensionais

Todas as medidas em milímetros



## Nota



Uma lista com todos os artigos de acessórios disponíveis encontra-se na página da Leuze na internet, na guia Download da página de detalhes do artigo.