

Folha de dados técnicos

Peça de conexão

N.º do art.: 50134927

ME 338 104

Conteúdo

- Dados técnicos
- Desenhos dimensionais
- Conexão elétrica
- Operação e indicação



A imagem pode divergir



Dados técnicos

Dados básicos

Adequado para	BCL 338i
---------------	----------

Interface

Tipo	EtherCAT, EtherCAT
------	--------------------

Conexão

Número de conexões	5 Unid.
--------------------	---------

Conexão 1

Função	PWR / SW IN / OUT
Tipo de conexão	Cabo com conector redondo
Tamanho da rosca	M12
Tipo	male
Material	Metal
Número de polos	5 polos
Codificação	Código A

Conexão 2

Função	Interface de serviço
Tipo de conexão	USB
Tipo de conector	USB 2.0 Mini-B

Conexão 3

Função	HOST/BUS IN
Tipo de conexão	Cabo com conector redondo
Tamanho da rosca	M12
Tipo	female
Material	Metal
Número de polos	4 polos
Codificação	Código D

Conexão 4

Função	BUS OUT
Tipo de conexão	Cabo com conector redondo
Tamanho da rosca	M12
Tipo	female
Material	Metal
Número de polos	4 polos
Codificação	Código D

Conexão 5

Função	Sinal OUT
Tipo de conexão	Cabo com conector redondo
Tamanho da rosca	M8
Tipo	female
Material	Metal
Número de polos	4 polos
Codificação	Código A
Comprimento do cabo	2.000

Dados mecânicos

Execução	Cúbico
Dimensões (L x A x C)	64 mm x 33,5 mm x 43,5 mm
Material da carcaça	Metal
Carcaça metal	Alumínio fundido sob pressão
Peso líquido	70 g
Cor da carcaça	Vermelho, RAL 3000

Operação e indicação

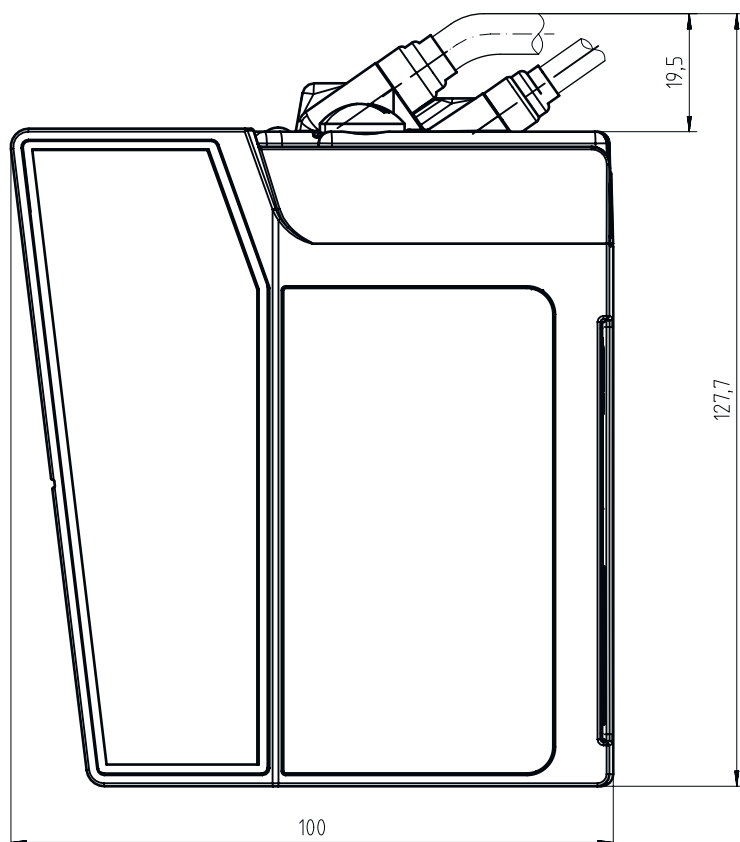
Tipo de indicação	LED
Número de LEDs	2 Unid.

Classificação

Número da pauta aduaneira	84733080
ECLASS 5.1.4	27280190
ECLASS 8.0	27280190
ECLASS 9.0	27279090
ECLASS 10.0	27280192
ECLASS 11.0	27280191
ECLASS 12.0	27280191
ECLASS 13.0	27280191
ECLASS 14.0	27280191
ETIM 5.0	EC002498
ETIM 6.0	EC003015
ETIM 7.0	EC003015
ETIM 8.0	EC003015
ETIM 9.0	EC003015

Desenhos dimensionais

Todas as medidas em milímetros



Conexão elétrica

Conexão 1

Função	PWR / SW IN / OUT
Tipo de conexão	Cabo com conector redondo
Comprimento do cabo	900 mm
Cor do cabo	Preto
Seção transversal do fio	0,34 mm ²
Tamanho da rosca	M12
Tipo	male
Material	Metal
Número de polos	5 polos
Codificação	Código A

Pino Ocupação de pinos

1	VIN
2	SWIO 1
3	GNDIN
4	SWIO 2
5	FE

Conexão elétrica

Conexão 2

Função	Interface de serviço
Tipo de conexão	USB
Tipo de conector	USB 2.0 Mini-B

Conexão 3

Função	HOST/BUS IN
Tipo de conexão	Cabo com conector redondo
Comprimento do cabo	500 mm
Material da bainha	PUR
Cor do cabo	Verde
Seção transversal do fio	0,34 mm ²
Tamanho da rosca	M12
Tipo	female
Material	Metal
Número de polos	4 polos
Codificação	Código D

Pino Ocupação de pinos

1	TD+
2	RD+
3	TD-
4	RD-

Conexão 4

Função	BUS OUT
Tipo de conexão	Cabo com conector redondo
Seção transversal do fio	0,34 mm ²
Cor do cabo	Verde
Comprimento do cabo	700 mm
Material da bainha	PUR
Tamanho da rosca	M12
Tipo	female
Material	Metal
Número de polos	4 polos
Codificação	Código D

Pino Ocupação de pinos

1	TD+
2	RD+
3	TD-
4	RD-

Conexão 5

Função	Sinal OUT
Tipo de conexão	Cabo com conector redondo
Tamanho da rosca	M8
Tipo	female
Material	Metal

Conexão elétrica

Conexão 5

Número de polos	4 polos
Codificação	Código A
Seção transversal do fio	0,34
Cor do cabo	Preto
Comprimento do cabo	2.000
Material da bainha	PUR

Pino Ocupação de pinos

1	V+
2	n.c.
3	GND
4	SW OUT

Operação e indicação

LED	Display	Significado
1	Verde, luz contínua	Ethernet
	Amarelo, piscando	Transmissão de dados ativa
2	Verde, luz contínua	Ethernet
	Amarelo, piscando	Transmissão de dados ativa