

## Hoja técnica

## Columna de montaje

Código: 549879

UDC-1140-S2

### Contenido

- Datos técnicos
- Dibujos acotados
- Accesorios



La figura puede variar

## Datos técnicos

### Datos básicos

<b>Serie</b>	UDC
<b>Incluye</b>	Juego de fijación para el montaje en el suelo Soportes de sujeción BT-P40, 2 piezas
<b>Apropiado para</b>	Cortinas ópticas de seguridad MLC 500, MLC 300 Dispositivos de seguridad multihaz MLD 500, MLD 300
<b>Tipo, columnas y espejo</b>	Columna de montaje

### Funciones

<b>Funciones</b>	Ajustable, 3 direcciones Montaje y protección de cortinas ópticas y dispositivos de seguridad multihaz
------------------	---

### Datos mecánicos

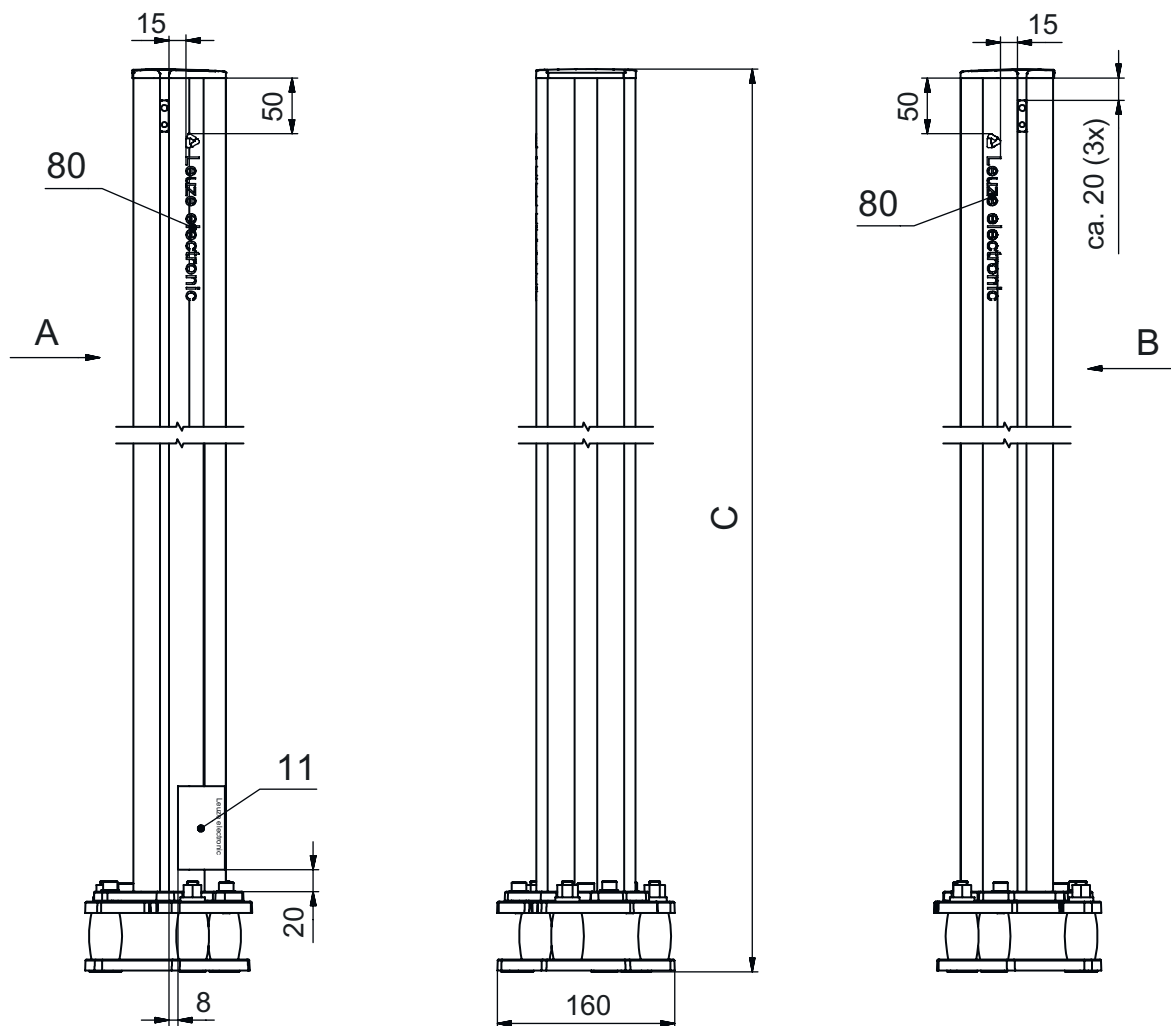
<b>Dimensiones (An x Al x L)</b>	160 mm x 1.200 mm x 149 mm
<b>Material de carcasa</b>	Metal Plástico
<b>Carcasa de metal</b>	Aluminio
<b>Peso neto</b>	5.016 g
<b>Color de carcasa</b>	Amarillo, RAL 1021
<b>Tipo de fijación</b>	Placa de montaje Sujeción al suelo
<b>Función de rearme mecánica</b>	Sí
<b>Altura de columna sin pie</b>	1.140 mm
<b>Montaje externo de accesorios</b>	Detrás Lateral

### Clasificación

<b>Número de arancel</b>	76042990
<b>ECLASS 5.1.4</b>	27279290
<b>ECLASS 8.0</b>	27279290
<b>ECLASS 9.0</b>	27279090
<b>ECLASS 10.0</b>	27273792
<b>ECLASS 11.0</b>	27273792
<b>ECLASS 12.0</b>	27273792
<b>ECLASS 13.0</b>	27273792
<b>ECLASS 14.0</b>	27273792
<b>ETIM 5.0</b>	EC002498
<b>ETIM 6.0</b>	EC003015
<b>ETIM 7.0</b>	EC003015
<b>ETIM 8.0</b>	EC003015
<b>ETIM 9.0</b>	EC003015

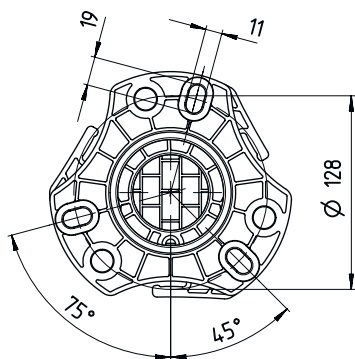
## Dibujos acotados

Todas las medidas en milímetros

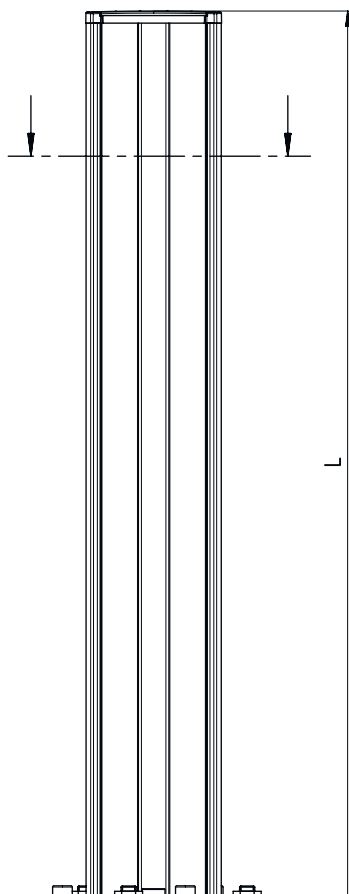


- A Al frente
- B Al frente
- C Altura total = 1200 mm

## Dibujos acotados



L Altura de columna sin pie = 1140 mm




## Accesorios

### Generalidades

Código	Denominación	Artículo	Descripción
50144378	SET 10x AC-UDC-2000	Perfil	Incluye: 10 Apropiado para: Columnas de montaje UDC-S2, DC-S2 Longitud: 2.000 mm Material: PVC

## Accesorios

### Pieza de repuesto

	<b>Código</b>	<b>Denominación</b>	<b>Artículo</b>	<b>Descripción</b>
	430220	SP-SET AP UDC/DC/ UMC/MC	Set de accesorios para las columnas de aparatos y de espejos	Tipo de artículo: Placa adaptadora Dimensiones: 17,5 mm Color de carcasa: Negro

#### Nota



🔗 Encontrará una lista con todos los accesorios disponibles en el sitio web de Leuze, en la pestaña de Descargas de la página detallada del artículo.