

技術データシート

セーフティセンサ 受光器 セット

製品番号: 544025

MLC510R30-900-IP



目次

- 仕様書
- 寸法図
- 電氣的接続
- 回線図
- 操作と表示
- 適したトランスミッタ
- 製品キー
- 注意
- アクセサリ



仕様書

基本仕様

| | |
|----------|-------------------|
| シリーズ | MLC 500 |
| デバイス種類 | レシーバ |
| 含む | スイベルマウント BT-IP 2個 |
| アプリケーション | 手の保護 |

機能

| | |
|---------|----------------------------------|
| 機能パッケージ | ベーシック |
| 機能 | トランスファチャンネル-切り替え 自動スタート/リスタート |

パラメータ

| | |
|---------------------|----------------------|
| タイプ | 4, IEC/EN 61496 |
| SIL | 3, IEC 61508 |
| 安全度水準 付与限界 | 3, IEC/EN 62061 |
| パフォーマンスレベル (PL) | e, EN ISO 13849-1 |
| PFH _D | 7.73E-09 毎時 |
| 可使時間 T _M | 20 年, EN ISO 13849-1 |
| カテゴリ | 4, EN ISO 13849 |

保護フィールド仕様

| | |
|--------|--------|
| 分解能 | 30 mm |
| 保護領域高さ | 900 mm |

光学的仕様

| | |
|----|-------------------|
| 同期 | トランスミッタ、レシーバ間は光学的 |
|----|-------------------|

電氣的仕様

| | |
|-------|---------------|
| サプレッサ | 短絡保護 過電圧保護 |
|-------|---------------|

パフォーマンスデータ

| | |
|---------------------|------------------------|
| 供給電圧 U _B | 24 V, DC, -20 ... 20 % |
| 消費電流、最大 | 150 mA |
| セーフティガード | 2 A 中タイムラグ |

出力

| | |
|------------------------------|--|
| セーフティ・スイッチ出力数 (OSSDs 2 個数) | |
|------------------------------|--|

セーフティ・スイッチ出力

| | |
|------------|-------------------|
| 種類 | セーフティ・スイッチ出力 OSSD |
| 高スイッチ電圧、最小 | 18 V |
| 低スイッチ電圧、最大 | 2.5 V |
| スイッチ電圧、典型値 | 22.5 V |
| 電圧の種類 | DC |
| 電流負荷、最大 | 380 mA |
| 誘導負荷 | 2,000 µH |
| 容量負荷 | 0.3 µF |
| 残留電流、最大 | 0.2 mA |
| 残留電流、典型値 | 0.002 mA |
| 電圧降下 | 1.5 V |

セーフティ・スイッチ出力 1

| | |
|-----------|-------------|
| アサイメント | コネクタ 1、ピン 2 |
| スイッチエレメント | トランジスタ, PNP |

セーフティ・スイッチ出力 2

| | |
|-----------|-------------|
| アサイメント | コネクタ 1、ピン 4 |
| スイッチエレメント | トランジスタ, PNP |

応答時間

| | |
|---------|--------|
| 応答時間 | 9 ms |
| リスタート時間 | 100 ms |

コネクタ

| | |
|-------|------|
| コネクタ数 | 1 個数 |
|-------|------|

コネクタ 1

| | |
|---------|-------------|
| 機能 | マシンインターフェイス |
| コネクタの種類 | 丸形プラグ付きケーブル |
| ケーブル長 | 15,000 mm |
| シースの素材 | PVC |
| ネジ寸 | M12 |
| 素材 | 金属 |
| 極数 | 5 -極 |

伝導特性

| | |
|-------------------|----------------------|
| 許容ケーブル断面、典型値 | 0.25 mm ² |
| 接続ケーブル長、最大 | 100 m |
| 負荷に対する許容ケーブル抵抗、最大 | 200 Ω |

機械の仕様

| | |
|----------------|--------------------|
| 寸法 (直径 x 長さ) | 52.5 mm x 1,100 mm |
| 筐体の素材 | 金属 |
| 筐体 金属 | アルミ |
| レンズカバーの素材 | プラスチック / PMMA |
| 素材 エンドキャップ | 亜鉛ダイカスト |
| 正味重量 | 1,050 g |
| 筐体色 | 黄色、RAL1021番 |
| 取り付けの種類 | 回転アタッチメント |

保護管

| | |
|-------------|----------------------|
| 素材 | PMMA、透明 |
| 素材 エンドキャップ | V4A ステンレス (1.4404) |
| クランプシリンダの素材 | PA 6 |
| 圧力補正膜材の質 | PA 6 |
| ケーブルグラントの素材 | PA 6 |

操作と表示

| | |
|-------|------|
| 表示の種類 | LED |
| LEDの数 | 2 個数 |

周囲データ

| | |
|---------------|---------------|
| 周囲温度、動作時 | 0 ... 55 °C |
| 周囲温度、保管時 | -30 ... 70 °C |
| 相対湿度 (結露せず) | 0 ... 95 % |

認証

| | |
|------|---|
| 保護等級 | IP 65 IP 66 IP 67 IP 69K |
| 保護等級 | III |
| 認可 | c TÜV NRTL US c UL US S マーク TÜV南 |
| 耐震性 | 50 m/s ² |
| 耐衝撃性 | 100 m/s ² |
| US特許 | US 6,418,546 B |

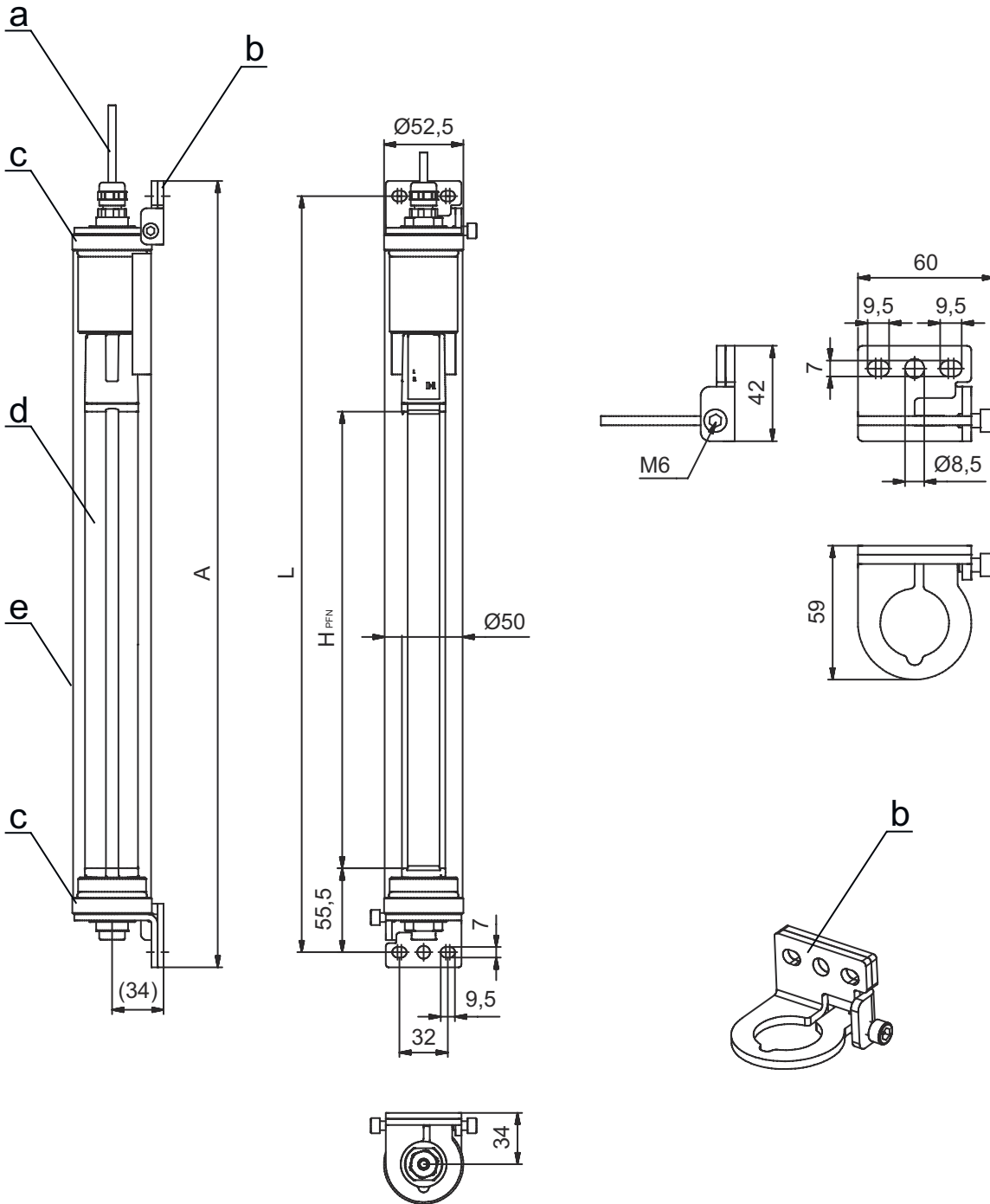
仕様書

| | |
|--------------|----------|
| 関税分類番号 | 85365019 |
| eCl@ss 5.1.4 | 27272704 |
| eCl@ss 8.0 | 27272704 |
| eCl@ss 9.0 | 27272704 |
| eCl@ss 10.0 | 27272704 |
| eCl@ss 11.0 | 27272704 |
| ETIM 5.0 | EC002549 |
| ETIM 6.0 | EC002549 |
| ETIM 7.0 | EC002549 |

寸法図

すべての寸法表記はミリメートル

MLCセーフティライトカーテンはIP保護管に事前に取り付けられています



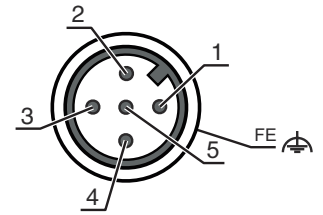
- | | | | |
|---|-------------------|------------------|-------------------------|
| a | 接続回線 | A | 取り付けブラケットを含めた全体高さ=1120m |
| b | 取り付けのための取り付けブラケット | m | |
| c | エンドキャップ,ステンレスV4A | L | 取り付けブラケットに対する貫通穴の距離= |
| d | MLCレシーバ | 1100 mm | |
| e | IP保護管 | H _{PFN} | 効果的な有効保護領域高さ = 900 mm |

電氣的接続

コネクタ 1

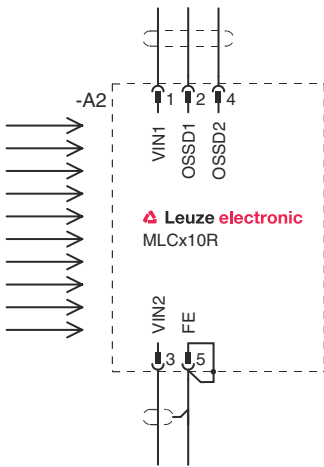
| | |
|---------|-------------|
| 機能 | マシンインターフェイス |
| コネクタの種類 | 丸形プラグ付きケーブル |
| ケーブル長 | 15,000 mm |
| シースの素材 | PVC |
| ケーブル色 | 黒色 |
| ネジ寸 | M12 |
| タイプ | オス |
| 素材 | 金属 |
| 極数 | 5-極 |
| コーディング | A-符号化 |
| プラグケース | FE/SHIELD |

| ピン | ピン配列 | 心線色 |
|----|-----------|-----|
| 1 | VIN1 | 茶色 |
| 2 | OSSD1 | 白 |
| 3 | VIN2 | 青 |
| 4 | OSSD2 | 黒色 |
| 5 | FE/SHIELD | グレー |



回線図

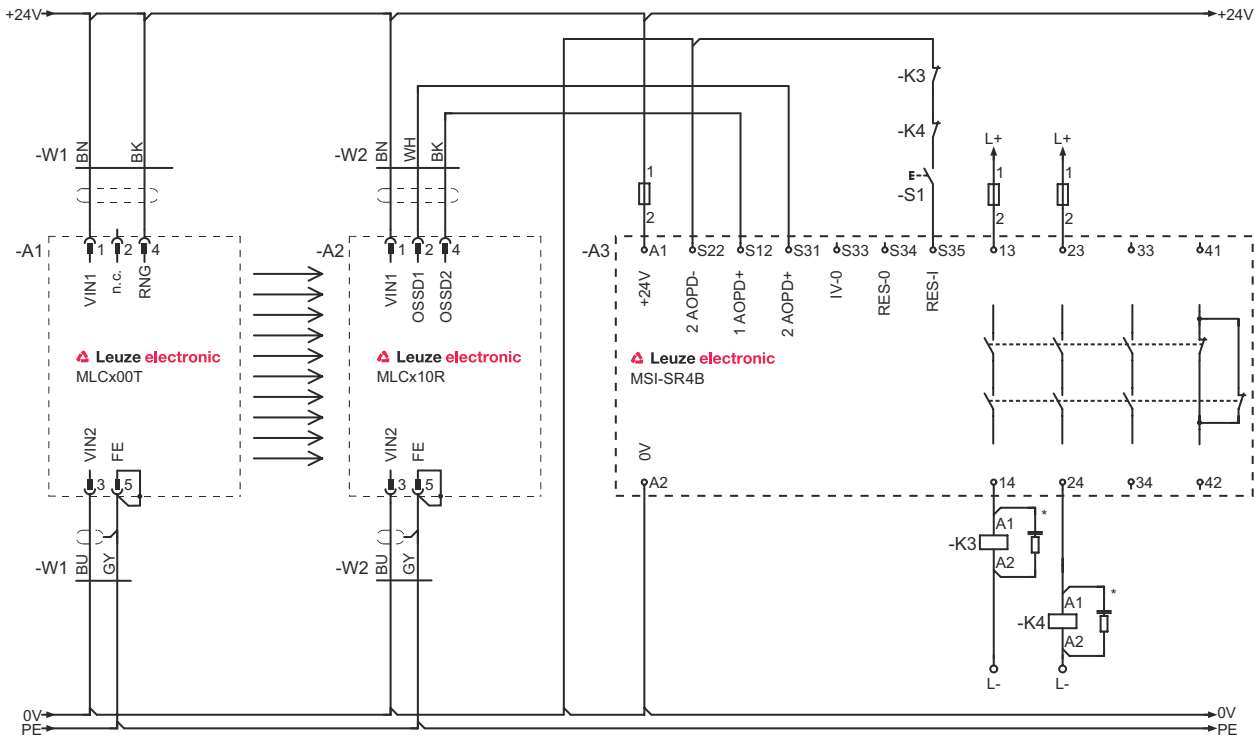
レシーバの接続図



- VIN1=+24 V, VIN2=0V: トランスファチャネルC1
- VIN1 = 0 V, VIN2 = +24 V: トランスファチャネルC2

回線図

後から切り替えられる安全スイッチングデバイスMSI-SR4Bの切り替え例



操作と表示

| LED | ディスプレイ | 意味 |
|-----|------------|------------------------|
| 1 | オフ | デバイスオフ |
| | 赤、連続点灯 | OSSD オフ。 |
| | 赤、点滅、1 Hz | 外部エラー |
| | 赤、点滅、10 Hz | 内部エラー |
| | 緑、点滅、1 Hz | OSSD オン、弱い信号 |
| | 緑、連続点灯 | OSSD オン |
| 2 | オフ | トランスファチャンネル C1 |
| | 赤、連続点灯 | OSSD オフ、トランスファチャンネル C2 |

適したトランスミッタ

| 製品番号 | 名称 | 製品 | 説明 |
|--------|------------------|------------------|---|
| 544018 | MLC500T30-900-IP | セーフティセンサ 受光器 セット | 保護領域高さ: 900 mm 検出範囲: 0 ... 8 m コネクタ: 丸形プラグ付きケーブル, M12, 金属, 5 -極, 15,000 mm, PVC |

製品キー

製品名 : MLCxyy-za-hhhhhei-ooo

MLC セーフティライトカーテン

| | |
|------|--|
| x | シリーズ 3: MLC 300 5 : MLC 500 |
| yy | 機能クラス 00: トランスミッタ 01: トランスミッタ (AIDA) 02: テスト入力付トランスミッタ 10: レシーバ ベーシック - 自動リスタート 11: レシーバ ベーシック - 自動リスタート (AIDA) 20: レシーバ スタンダード EDM/RES 選択可 30 : レシーバ 拡張済み - プランキング/ミュウティング |
| z | デバイス種類 T: トランスミッタ R: レシーバ |
| a | 分解能 14: 14 mm 20: 20 mm 30: 30 mm 40: 40 mm 90: 90 mm |
| hhhh | 保護領域高さ 150 ... 3000: 150 mm ~ 3000 mm |
| e | ホスト/ゲスト (オプション) H: ホスト MG: Middle Guest G: ゲスト |
| i | インターフェイス (オプション) /A: AS-i |
| ooo | オプション /V : 高い防振性 EX2: 防爆 (ゾーン2 + 22) SPG : Smart Process Gating |

注意



利用可能なすべてのデバイスタイプのリストは、Leuzeのウェブサイトwww.leuze.comにあります。

注意





目的に合ったご利用にご注意ください！

この製品は有資格者のみが操作できます。
使用目的に応じた製品をご使用してください。

アクセサリ

サービス

| | 製品番号 | 名称 | 製品 | 説明 |
|--|---------|------------|--------------------|--|
|  | S981050 | CS40-I-140 | 安全検査「セーフティライトグリッド」 | 詳細: 現行の規格とガイドラインに従って、セーフティ光グリッドアプリケーションをチェックします。デバイスと機械のデータをデータベースに記録します。アプリケーションごとのテストプロトコルの作成。 条件: 機械の停止が可能で、Leuze従業員への顧客側からのサポートと、機械へのアクセスが保証されなければなりません。 制限: 別途交通、宿泊の実費がかかります。 |
|  | S981046 | CS40-S-140 | 初期導入サポート | 詳細: フォローアップ時間測定と初期検査を含む安全装置の場合。 条件: デバイスと接続コードは事前に取り付け済み、交通、宿泊費(場合により)は料金に含まれません。 制限: 最長2時間、機械的(取り付け)および電氣的(配線)作業なく、付近における他社コンポーネントに対する(組付け、配線、プログラミング)変更ありません。 |

注意



利用可能なすべてのアクセサリアイテムのリストは、Leuzeのウェブサイトではアイテム詳細ページのダウンロードタブにあります。