

技術データシート

セーフティセンサ 受光器 セット

製品番号: 544010

MLC510R14-750-IP



目次

- 仕様書
- 寸法図
- 電気的接続
- 回線図
- 操作と表示
- 適したトランスミッタ
- 製品キー
- 注意
- アクセサリ



仕様書

基本仕様

シリーズ	MLC 500
デバイス種類	レシーバ
含む	スイベルマウント BT-IP 2個
アプリケーション	指保護

機能

機能パッケージ	ベーシック
機能	トランスファチャンネル-切り替え 自動スタート/リスタート

パラメータ

タイプ	4, IEC/EN 61496
SIL	3, IEC 61508
安全度水準 付与限界	3, IEC/EN 62061
パフォーマンスレベル (PL)	e, EN ISO 13849-1
PFH _D	7.73E-09 毎時
可使時間 T _M	20 年, EN ISO 13849-1
カテゴリ	4, EN ISO 13849

保護フィールド仕様

分解能	14 mm
保護領域高さ	750 mm

光学的仕様

同期	トランスミッタ、レシーバ間は光学的
----	-------------------

電氣的仕様

サプレッサ	短絡保護 過電圧保護
-------	---------------

パフォーマンスデータ

供給電圧 U _B	24 V, DC, -20 ... 20 %
消費電流、最大	150 mA
セーフティガード	2 A 中タイムラグ

出力

セーフティ・スイッチ出力数 (OSSDs 2 個数)	
------------------------------	--

セーフティ・スイッチ出力

種類	セーフティ・スイッチ出力 OSSD
高スイッチ電圧、最小	18 V
低スイッチ電圧、最大	2.5 V
スイッチ電圧、典型値	22.5 V
電圧の種類	DC
電流負荷、最大	380 mA
誘導負荷	2,000 μH
容量負荷	0.3 μF
残留電流、最大	0.2 mA
残留電流、典型値	0.002 mA
電圧降下	1.5 V

セーフティ・スイッチ出力 1

アサイメント	コネクタ 1、ピン 2
スイッチエレメント	トランジスタ, PNP

セーフティ・スイッチ出力 2

アサイメント	コネクタ 1、ピン 4
スイッチエレメント	トランジスタ, PNP

応答時間

応答時間	17 ms
リスタート時間	100 ms

コネクタ

コネクタ数	1 個数
-------	------

コネクタ 1

機能	マシンインターフェイス
コネクタの種類	丸形プラグ付きケーブル
ケーブル長	15,000 mm
シースの素材	PVC
ネジ寸	M12
素材	金属
極数	5 -極

伝導特性

許容ケーブル断面、典型値	0.25 mm ²
接続ケーブル長、最大	100 m
負荷に対する許容ケーブル抵抗、最大	200 Ω

機械の仕様

寸法 (直径 x 長さ)	52.5 mm x 950 mm
筐体の素材	金属
筐体 金属	アルミ
レンズカバーの素材	プラスチック / PMMA
素材 エンドキャップ	亜鉛ダイカスト
正味重量	900 g
筐体色	黄色、RAL1021番
取り付けの種類	回転アタッチメント

保護管

素材	PMMA、透明
素材 エンドキャップ	V4A ステンレス (1.4404)
クランプシリンダの素材	PA 6
圧力補正膜材の質	PA 6
ケーブルグラントの素材	PA 6

操作と表示

表示の種類	LED
LEDの数	2 個数

周囲データ

周囲温度、動作時	0 ... 55 °C
周囲温度、保管時	-30 ... 70 °C
相対湿度 (結露せず)	0 ... 95 %

認証

保護等級	IP 65 IP 66 IP 67 IP 69K
保護等級	III
認可	c TÜV NRTL US c UL US S マーク TÜV南
耐震性	50 m/s ²
耐衝撃性	100 m/s ²
US特許	US 6,418,546 B

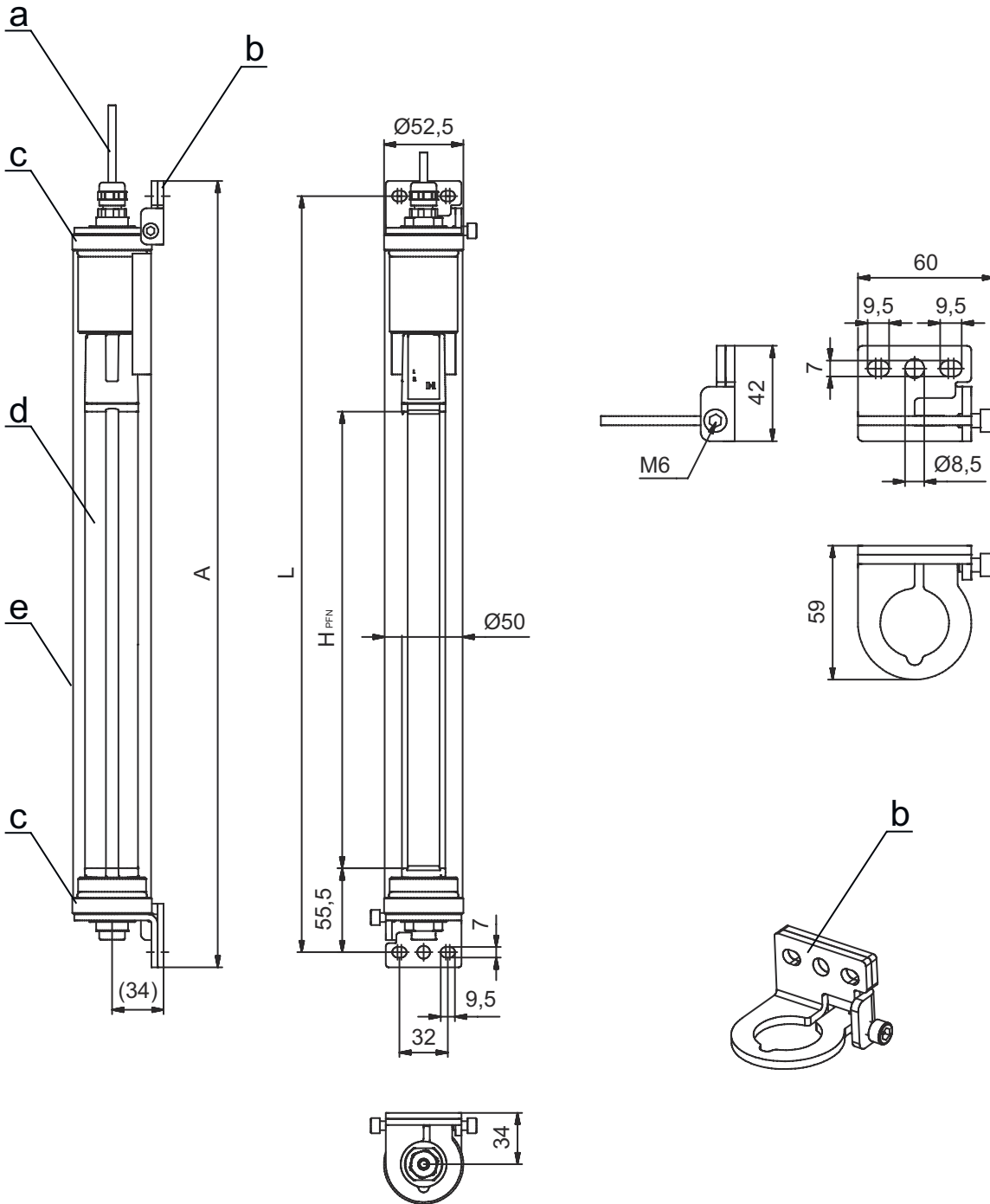
仕様書

関税分類番号	85365019
eCl@ss 5.1.4	27272704
eCl@ss 8.0	27272704
eCl@ss 9.0	27272704
eCl@ss 10.0	27272704
eCl@ss 11.0	27272704
ETIM 5.0	EC002549
ETIM 6.0	EC002549
ETIM 7.0	EC002549

寸法図

すべての寸法表記はミリメートル

MLCセーフティライトカーテンはIP保護管に事前に取り付けられています



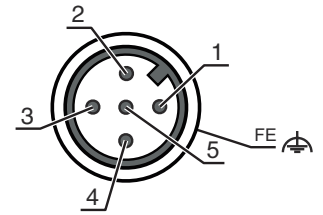
- | | | | |
|---|-------------------|------------------|----------------------------|
| a | 接続回線 | A | 取り付けブラケットを含めた全体高さ=970mm |
| b | 取り付けのための取り付けブラケット | L | 取り付けブラケットに対する貫通穴の距離=950 mm |
| c | エンドキャップ,ステンレスV4A | H _{PFN} | 効果的な有効保護領域高さ = 750 mm |
| d | MLCレシーバ | | |
| e | IP保護管 | | |

電氣的接続

コネクタ 1

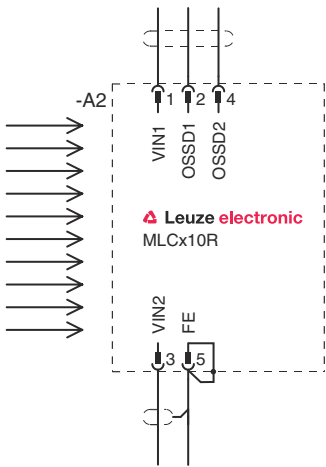
機能	マシンインターフェイス
コネクタの種類	丸形プラグ付きケーブル
ケーブル長	15,000 mm
シースの素材	PVC
ケーブル色	黒色
ネジ寸	M12
タイプ	オス
素材	金属
極数	5-極
コーディング	A-符号化
プラグケース	FE/SHIELD

ピン	ピン配列	心線色
1	VIN1	茶色
2	OSSD1	白
3	VIN2	青
4	OSSD2	黒色
5	FE/SHIELD	グレー



回線図

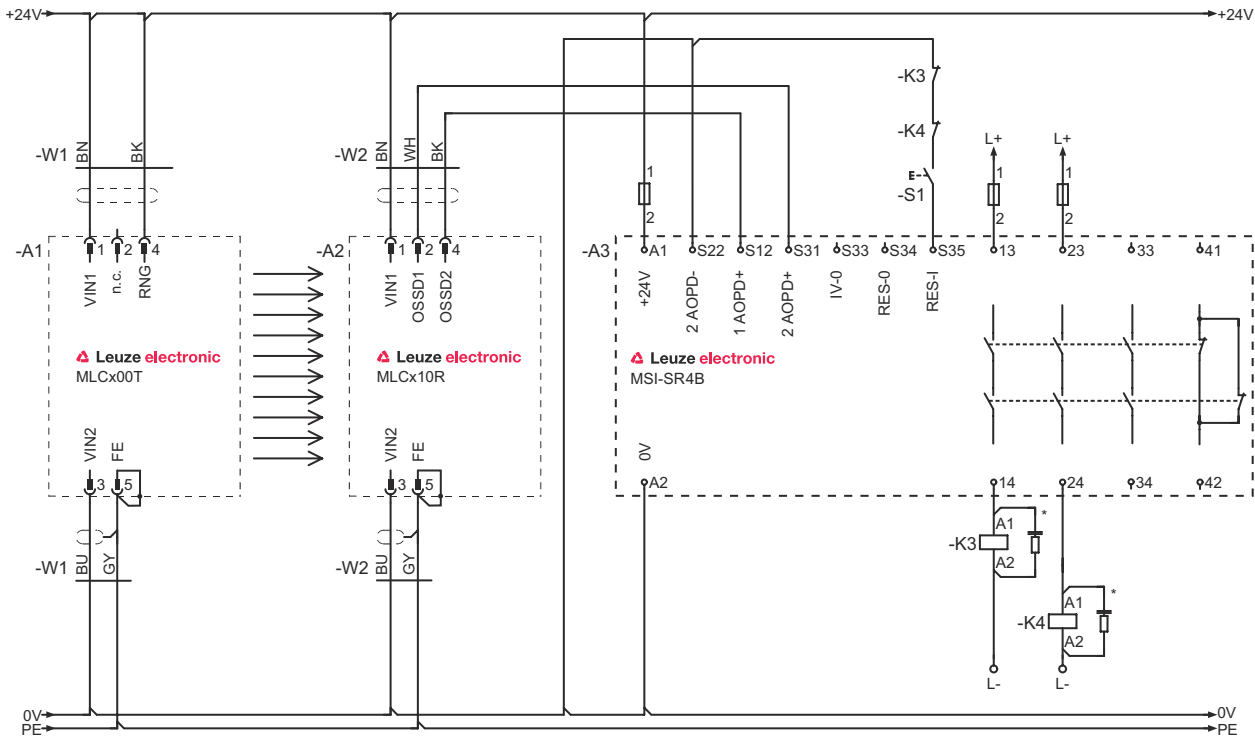
レシーバの接続図



- VIN1=+24 V, VIN2=0V: トランスファチャネルC1
- VIN1 = 0 V, VIN2 = +24 V: トランスファチャネルC2

回線図

後から切り替えられる安全スイッチングデバイスMSI-SR4Bの切り替え例



操作と表示

LED	ディスプレイ	意味
1	オフ	デバイスオフ
	赤、連続点灯	OSSD オフ。
	赤、点滅、1 Hz	外部エラー
	赤、点滅、10 Hz	内部エラー
	緑、点滅、1 Hz	OSSD オン、弱い信号
	緑、連続点灯	OSSD オン
2	オフ	トランスファチャンネル C1
	赤、連続点灯	OSSD オフ、トランスファチャンネル C2

適したトランスミッタ

製品番号	名称	製品	説明
544003	MLC500T14-750-IP	セーフティセンサ 受光器 セット	保護領域高さ: 750 mm 検出範囲: 0 ... 4.8 m コネクタ: 丸形プラグ付きケーブル, M12, 金属, 5 -極, 15,000 mm, PVC

製品キー

製品名 : MLCxyy-za-hhhhhei-ooo

MLC セーフティライトカーテン

x	シリーズ 3: MLC 300 5 : MLC 500
yy	機能クラス 00: トランスミッタ 01: トランスミッタ (AIDA) 02: テスト入力付トランスミッタ 10: レシーバ ベーシック - 自動リスタート 11: レシーバ ベーシック - 自動リスタート (AIDA) 20: レシーバ スタンダード EDM/RES 選択可 30 : レシーバ 拡張済み - プランキング/ミュートイング
z	デバイス種類 T: トランスミッタ R: レシーバ
a	分解能 14: 14 mm 20: 20 mm 30: 30 mm 40: 40 mm 90: 90 mm
hhhh	保護領域高さ 150 ... 3000: 150 mm ~ 3000 mm
e	ホスト/ゲスト (オプション) H: ホスト MG: Middle Guest G: ゲスト
i	インターフェイス (オプション) /A: AS-i
ooo	オプション /V : 高い防振性 EX2: 防爆 (ゾーン2 + 22) SPG : Smart Process Gating

注意



利用可能なすべてのデバイスタイプのリストは、Leuzeのウェブサイトwww.leuze.comにあります。

注意





目的に合ったご利用にご注意ください！

この製品は有資格者のみが操作できます。
使用目的に応じた製品をご使用してください。

アクセサリ

サービス

	製品番号	名称	製品	説明
	S981050	CS40-I-140	安全検査「セーフティライトグリッド」	詳細: 現行の規格とガイドラインに従って、セーフティ光グリッドアプリケーションをチェックします。デバイスと機械のデータをデータベースに記録します。アプリケーションごとのテストプロトコルの作成。 条件: 機械の停止が可能で、Leuze従業員への顧客側からのサポートと、機械へのアクセスが保証されなければなりません。 制限: 別途交通、宿泊の実費がかかります。
	S981046	CS40-S-140	初期導入サポート	詳細: フォローアップ時間測定と初期検査を含む安全装置の場合。 条件: デバイスと接続コードは事前に取り付け済み、交通、宿泊費(場合により)は料金に含まれません。 制限: 最長2時間、機械的(取り付け)および電氣的(配線)作業なく、付近における他社コンポーネントに対する(組付け、配線、プログラミング)変更ありません。

注意



利用可能なすべてのアクセサリアイテムのリストは、Leuzeのウェブサイトでアイテム詳細ページのダウンロードタブにあります。