

Scheda tecnica dati Sensore di contrasto Cod. art.: 50148499 KRT3CL1.3S2/LG-M8



Contenuto

- Dati tecnici
- Disegni quotati
- Collegamento elettrico
- Comando e visualizzazione
- Codice articoli
- Avvisi
- Ulteriori informazioni
- Accessori



Dati tecnici

Dati di base

Serie	3C
-------	----

Modello speciale

Modello speciale	Funzione di temporizzazione
------------------	-----------------------------

Dati ottici

Portata di esercizio	60 mm ± 20 mm
Percorso del raggio	Focalizzato
Sorgente luminosa	Laser, Rosso
Lunghezza d'onda	655 nm
Classe laser	1, IEC 60825-1:2014 / EN 60825-1:2014+A11:2021
Potenza laser max.	0,0027 W
Forma del segnale di emissione	Pulsante
Durata dell'impulso	5 µs
Grandezza del punto luminoso [alla distanza dal sensore]	0,5 mm x 1 mm [60 mm]
Orientamento del punto luminoso	Longitudinale
Tipo di geometria del punto luminoso	Rettangolare
Uscita del raggio di luce	Frontale
Fuoco	Fisso

Dati di misura

Precisione di ripetizione	0,05 mm
---------------------------	---------

Dati elettrici

Circuito di protezione	Protezione contro i cortocircuiti
	Protezione contro l'inversione di polarità

Dati di potenza

Tensione di alimentazione U_B	12 ... 30 V, CC, Con ripple residuo
Ripple residuo	0 ... 15 %, di U_B
Corrente a vuoto	0 ... 25 mA

Uscite

Numero uscite di commutazione digitali	2 pezzo(i)
----------------------------------------	------------

Uscite di commutazione

Tipo di tensione	CC
Corrente di commutazione, max.	100 mA
Tensione di commutazione	high: $\geq(U_B - 2V)$ low: $\leq 2 V$

Uscita di commutazione 1

Assegnazione	Collegamento 1, pin 4
Elemento di commutazione	Transistor, Push-pull
Principio di commutazione	IO-Link / commutante con luce (PNP)/ commutante senza luce (NPN)

Uscita di commutazione 2

Assegnazione	Collegamento 1, pin 2
Elemento di commutazione	Transistor, Push-pull
Principio di commutazione	Commutante senza luce (PNP)/ commutante con luce (NPN)

Comportamento temporale

Frequenza di commutazione	4.000 Hz
Tempo di risposta	0,125 ms
Tempo di inizializzazione	300 ms
Jitter di risposta	35 µs

Interfaccia

Tipo	IO-Link
IO-Link	
COM-Mode	COM3
Profilo	Smart Sensor Profil
Min. cycle time	COM3 = 0,6 ms
Tipo di frame	2.V
Specifica	V1.1.3
Device ID	3210
SIO-Mode support	Si

Collegamento

Collegamento 1

Funzione	Alimentazione di tensione Segnale OUT
Tipo di collegamento	Connettore circolare
Grandezza della filettatura	M8
Tipo	male
Materiale	Metallo
Numero di poli	4 poli

Dati meccanici

Forma costruttiva	Cubica
Dimensioni (P x H x L)	11,4 mm x 34,2 mm x 18,3 mm
Materiale dell'alloggiamento	Plastica
Alloggiamento in plastica	PC-ABS
Materiale della copertura della lente	Plastica / PMMA
Peso netto	10 g
Colore dell'alloggiamento	Rosso
Tipo di fissaggio	Mediante elemento di fissaggio opzionale
Compatibilità dei materiali	ECOLAB

Comando e visualizzazione

Tipo di visualizzazione	LED
Numero di LED	2 pezzo(i)
Elementi di controllo	Tasto di apprendimento
Funzione dell'elemento di controllo	Apprendimento Impostare il prolungamento dell'impulso Regolazione della soglia di commutazione

Dati ambientali

Temperatura ambiente, funzionamento	-40 ... 60 °C
Temperatura ambiente, stoccaggio	-40 ... 70 °C

Certificazioni

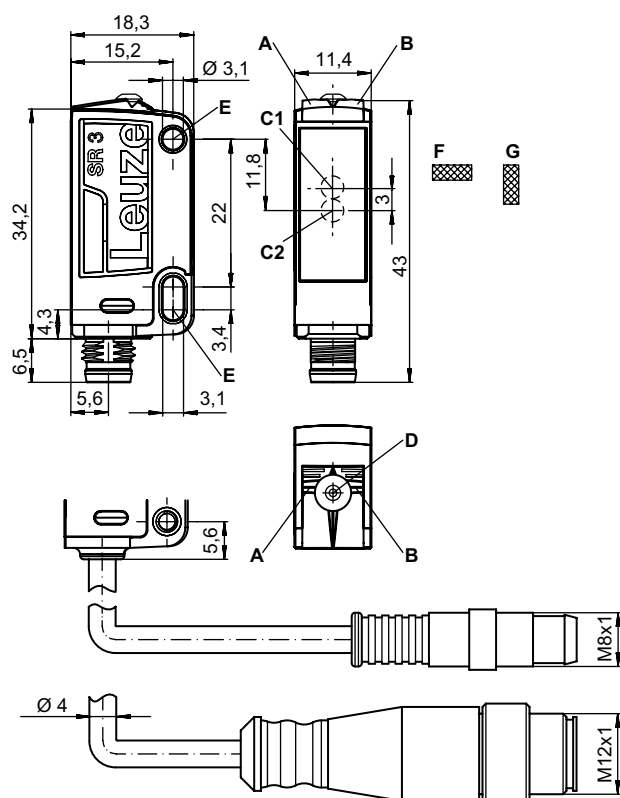
Grado di protezione	IP 67 IP 69K
Classe di protezione	III
Omologazioni	c UL US
Norme di riferimento	IEC 60947-5-2

Dati tecnici

Voce tariffaria doganale	85365019
ECLASS 5.1.4	27270906
ECLASS 8.0	27270906
ECLASS 9.0	27270906
ECLASS 10.0	27270906
ECLASS 11.0	27270906
ECLASS 12.0	27270906
ECLASS 13.0	27270906
ECLASS 14.0	27270906
ECLASS 15.0	27270906
ECLASS 16.0	27270906
ETIM 5.0	EC001820
ETIM 6.0	EC001820
ETIM 7.0	EC001820
ETIM 8.0	EC001820
ETIM 9.0	EC001820
ETIM 10.0	EC001820

Disegni quotati

Tutte le dimensioni in millimetri



- A LED verde
- B LED giallo
- C1 Asse ottico (ricevitore)
- C2 Asse ottico (trasmettitore)
- D Tasto di apprendimento
- E Manicotto di fissaggio
- F Orientamento del punto luminoso trasversale
- G Posizione punto luminoso longitudinale

Collegamento elettrico

Collegamento 1

Funzione	Alimentazione di tensione Segnale OUT
Tipo di collegamento	Connettore circolare
Grandezza della filettatura	M8
Tipo	male
Materiale	Metallo
Numero di poli	4 poli

Pin	Assegnazione dei pin
1	V+
2	OUT 2
3	GND
4	IO-Link / OUT 1



Comando e visualizzazione

LED indicatore 1	LED indicatore 2	Significato
Verde, costantemente acceso	Off	Stato ready
Verde, lampeggiante, 3 Hz	Giallo, lampeggiante, 3 Hz	Processo di apprendimento attivo
Verde, lampeggiante, 15 Hz	Giallo, lampeggiante, 15 Hz	Errore di apprendimento
Verde, costantemente acceso	Giallo, luce permanente	Marca riconosciuta

Codice articoli

Denominazione articolo: **KRT3C A.BCDD/EF-G**


KRT3C	Principio di funzionamento KRT3C: sensore di contrasto
A	Tipo di luce M: LED, multicolore W: Luce bianca L1: classe laser 1
B	Orientamento del punto luminoso L: Longitudinale Q: Trasversale
C	Bedientaste 3: apprendimento tramite tasto
DD	Tipo di apprendimento S1: apprendimento statico a 1 punto S2: apprendimento statico a 2 punti D2: apprendimento dinamico a 2 punti
E	Uscita di commutazione / funzione OUT 1/IN: pin 4 o conduttore nero 2: uscita a transistor NPN, commutante con luce 4: uscita a transistor PNP, commutante con luce 6: uscita di commutazione push-pull, PNP commut. con luce, NPN commut. senza luce L: IO-Link / commutante con luce (PNP)/commutante senza luce (NPN)
F	Uscita di commutazione / funzione OUT 2/IN: pin 2 o conduttore bianco G: uscita di commutazione push-pull, PNP commutante senza luce, NPN comm. con luce T: apprendimento tramite linea
G	Collegamento elettrico N/A: cavo, lunghezza standard 2000 mm, 4 conduttori M8: connettore M8 a 4 poli (connettore maschio) 200-M12: cavo, lunghezza 200 mm con connettore circolare M12, 4 poli, assiale (spina) 200-M8: cavo, lunghezza 200 mm con connettore circolare M8, 4 poli, assiale (spina)


Avviso



È possibile trovare una lista con tutti i tipi di apparecchi disponibili sul sito di Leuze all'indirizzo www.leuze.com.

Avvisi

⚠ Rispettare l'uso previsto!	
	<ul style="list-style-type: none"> ☞ Questo prodotto non è un sensore di sicurezza e non serve alla protezione di persone. ☞ Il prodotto deve essere messo in servizio solo da personale qualificato. ☞ Utilizzare il prodotto solo conformemente all'uso previsto.

⚠ Per applicazioni UL:	
	<ul style="list-style-type: none"> ☞ Per applicazioni UL l'utilizzo è consentito solo in circuiti di Class-2 secondo NEC (National Electric Code).


⚠ ATTENZIONE! RADIAZIONE LASER – APPARECCHIO LASER DI CLASSE 1	
	<p>Il dispositivo soddisfa i requisiti conformemente alla IEC 60825-1:2014 / EN 60825-1:2014+A11:2021 per un prodotto della classe laser 1 nonché le disposizioni previste dalla U.S. 21 CFR 1040.10 ad eccezione delle differenze previste dalla Laser Notice No. 56 del 08.05.2019.</p> <ul style="list-style-type: none"> ☞ Rispettare le norme generali e locali in vigore sulla protezione per dispositivi laser. ☞ Interventi e modifiche sul dispositivo non sono consentiti. Il dispositivo non contiene componenti che possono essere regolati o sottoposti a manutenzione dall'utente. Tutte le riparazioni devono essere effettuate esclusivamente da Leuze electronic GmbH + Co. KG.

Ulteriori informazioni

- Somma delle correnti di uscita per entrambe le uscite, 50 mA con temperature ambiente > 40 °C

Accessori

Sistemi di connessione - Unità di collegamento

	Cod. art.	Designazione	Articolo	Descrizione
	50144900	MD 798i-11-82/L5-2222	Master IO-Link	Corrente assorbita, max.: 11.000 mA Interfaccia: IO-Link, EtherNet IP, Modbus TCP, PROFINET, Riconoscimento automatico protocollo Collegamenti: 12 pezzo(i) Collegamenti sensore: 8 pezzo(i) Grado di protezione: IP 67, IP 69K, IP 65

Sistemi di connessione - Cavi di collegamento

	Cod. art.	Designazione	Articolo	Descrizione
	50130850	KD U-M8-4A-V1-050	Cavo di collegamento	Applicazione: Resistenza alle sostanze chimiche Collegamento 1: Connettore circolare, M8, Assiale, femmine, 4 poli Connettore circolare, LED: No Collegamento 2: A cablare Schermato: No Lunghezza cavo: 5.000 mm Materiale della guaina: PVC



Accessori

	Cod. art.	Designazione	Articolo	Descrizione
	50130871	KD U-M8-4W-V1-050	Cavo di collegamento	Applicazione: Resistenza alle sostanze chimiche Collegamento 1: Connettore circolare, M8, Angolare, female, 4 poli Connettore circolare, LED: No Collegamento 2: A cablare Schermato: No Lunghezza cavo: 5.000 mm Materiale della guaina: PVC

Tecnica di fissaggio - Staffe di fissaggio

	Cod. art.	Designazione	Articolo	Descrizione
	50105546	BT 3B	Elemento di fissaggio	Modello di elemento di fissaggio: Angolo ad L Fissaggio, lato impianto: Fissaggio passante Fissaggio, lato dispositivo: Avvitabile Tipo di elemento di fissaggio: Rigido Materiale: Metallo

Tecnica di fissaggio - Fissaggi su barra tonda

	Cod. art.	Designazione	Articolo	Descrizione
	50117829	BTP 200M-D12	Sistema di montaggio	Modello di elemento di fissaggio: Calotta di protezione Fissaggio, lato impianto: Per barra tonda 12 mm Fissaggio, lato dispositivo: Avvitabile Tipo di elemento di fissaggio: Serrabile, Orientabile di 360°, Regolabile Materiale: Metallo
	50117255	BTU 200M-D12	Sistema di montaggio	Contiene: 2 viti M3 x 16, 2 rondelle, 2 viti M3 x 20 Modello di elemento di fissaggio: Sistema di montaggio Fissaggio, lato impianto: Per barra tonda 12 mm, Fissaggio mediante serraggio in lamiera Fissaggio, lato dispositivo: Avvitabile, Adatto a viti M3 Tipo di elemento di fissaggio: Serrabile, Orientabile di 360°, Regolabile Materiale: Metallo

Avviso



È possibile trovare una lista con tutti gli accessori disponibili sul sito di Leuze nel registro Download della pagina di dettaglio del prodotto.