

Teknisk datablad

Sikkerhedslysgitter sender

Art. nr.: 72000303

ELC100T30-300



Indhold

- Tekniske data
- Målskitser
- Elektrisk tilslutning
- Kredsløbsdiagram
- Betjening og display
- Passende modtager
- Artikelnøgle
- Henvisninger
- Tilbehør



Tekniske data

Basisdata

Serie	ELC100
Enhedstype	Sender
indeholder	2 stk. glideklodser
Applikation	Håndbeskyttelse

Parameter

Type	4, IEC/EN 61496
SIL	3, IEC 61508
SILCL	3, IEC/EN 62061
Brugstid T _M	20 år, EN ISO 13849-1

Beskyttelsesfeltdata

Opløsning	30 mm
Beskyttelsesfelthøjde	300 mm
Rækkevidde	0,5 ... 6 m

Optiske data

Synkronisering	optisk mellem sender og modtager
Lyskilde	LED, infrarød
Bølgelængde	940 nm
Sendesignalform	pulserende
LED risikogruppe	Fri gruppe (iht. EN 62471:2008)

Elektriske data

Beskyttet kredsløb	Kortslutningsbeskyttelse Overspændingsbeskyttelse
--------------------	--

Ydelsesdata

Forsyningsspænding U _B	24 V, DC, -20 ... 20 %
Strømforbrug, maks.	50 mA

Tilslutning

Antal tilslutninger	1 Stk.
---------------------	--------

Tilslutning 1

Funktion	Maskininterface
Tilslutningstype	Rundt stik
Gevindstørrelse	M12
Materiale	Metal
Antal poler	4 -polet

Ydeevne

Godkendt ledertværsnit, typ.	0,25 mm ²
Længde tilslutningskabel, maks.	15 m
Godkendt ledningsmodstand i forhold til last, maks.	20 Ω

Mekaniske data

Dimensioner (B x H x L)	34,7 mm x 315 mm x 35,4 mm
Materiale hus	Metal
Hus metal	Aluminium
Materiale optikafdækning	Kunststof / PMMA
Materiale endekapper	Trykstøbt i zink
Nettovægt	510 g
Farve hus	gul, RAL 1021
Fastgørelsestype	Monteringsvinkel Not-montering

Betjening og display

Visningstype	LED
Antal LED	2 Stk.

Omgivelsesdata

Omgivelsestemperatur drift	0 ... 55 °C
Omgivelsestemperatur opbevaring	-30 ... 70 °C
Relativ luftfugtighed (ikke-kondenserende)	0 ... 95 %

Certificeringer

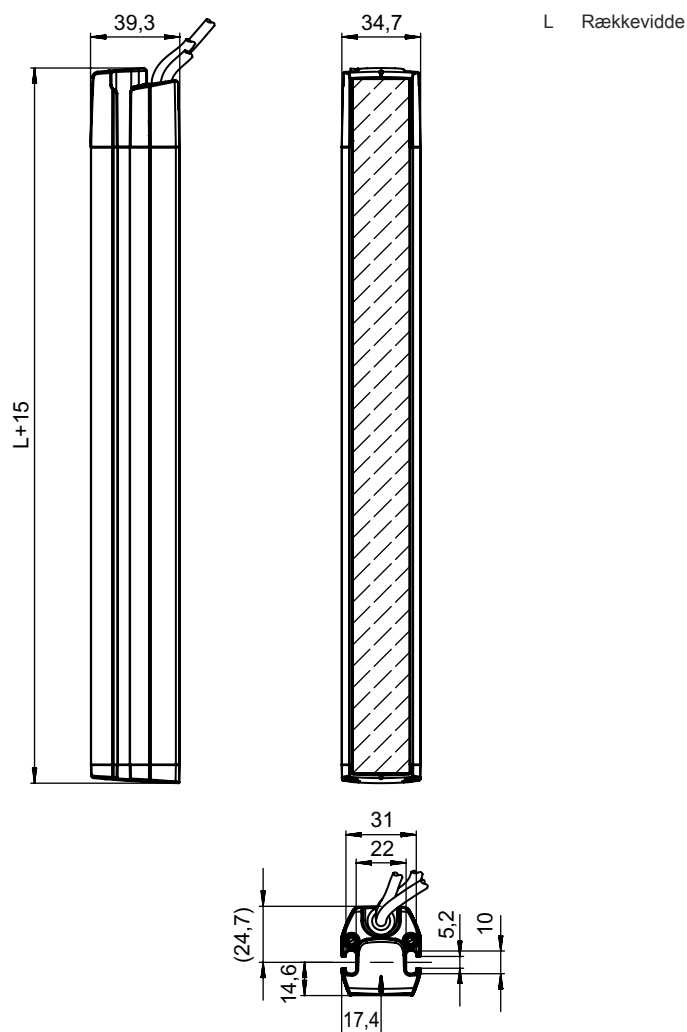
Kapsling	IP 65
Beskyttelsesklasse	III
Godkendelser	c CSA US TÜV Süd
Vibrationsbestandighed	50 m/s ²
Stødbestandighed permanente stød	15 g, 6 ms IEC 60068-2-27
Stødbestandighed enkelt stød	40 m/s ² , 100.000 pr. rumakse
US-patenter	US 6,418,546 B

Klassifikation

Toldtarifnummer	85365019
eCl@ss 5.1.4	27272704
eCl@ss 8.0	27272704
eCl@ss 9.0	27272704
eCl@ss 10.0	27272704
eCl@ss 11.0	27272704
ETIM 5.0	EC002549
ETIM 6.0	EC002549
ETIM 7.0	EC002549

Målskitser

Alle målangivelser i millimeter

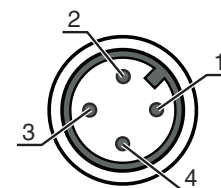


Elektrisk tilslutning

Tilslutning 1

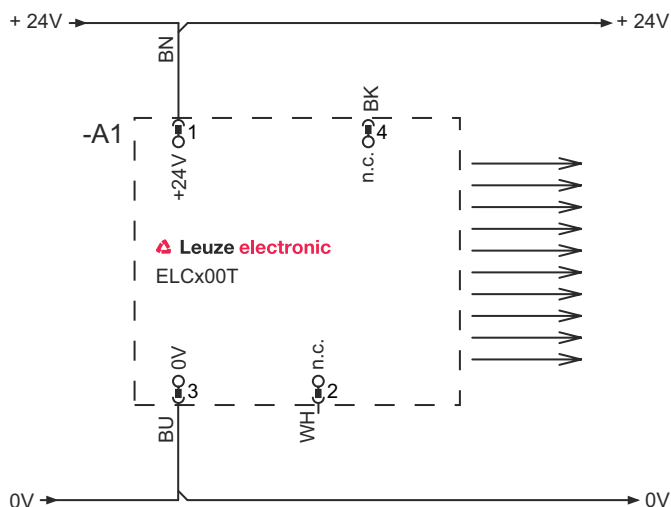
Funktion	Maskininterface
Tilslutningstype	Rundt stik
Gevindstørrelse	M12
Type	male
Materiale	Metal
Antal poler	4 -polet

Pin	Pintildeling	Lederfarve
1	+24 V	brun
2	n.c.	hvid
3	0 V	blå
4	n.c.	sort



Kredsløbsdiagram

Tilslutningsbillede sender



Betjening og display

LED	Visning	Betydning
1	rød, blinkende Blinkrækkefølge 2 gange tænd/sluk (250 ms) efterfulgt af en pause (750 ms) rød, blinkende, 10 Hz	Fejl Tilslutningsfejl Enhedsfejl
2	Fra Til	Udstyret er slukket Udstyret er tændt

Passende modtager

	Art. nr.	Designing	Artikel	Beskrivelse
	72001303	ELC110R30-300	Sikkerhedslysgitter modtager	Opløsning: 30 mm Beskyttelsesfælhøjde: 300 mm Reaktionstid: 5,6 ms Tilslutning: Rundt stik, M12, Metal, 4 -polet

Artikelnøgle

Varebeskrivelse: ELC1yyzaa-hhhh

ELC	Sikkerhedslysgitter
x	1: ELC100
yy	00: Sender 10: Modtager - automatisk genstart
z	Enhedstype T: Sender R: Modtager

Artikelnøgle

ELC Sikkerhedslysgitter

a	Opløsning 17: 17 mm 30: 30 mm
hhhh	Beskyttelsesfelthøjde 300 ... 1500: Fra 300 mm til 1500 mm

Henvisning



En liste over alle disponible apparattyper fremgår af Leuzes webside på www.leuze.com.

Henvisninger



Overhold den tilsigtede brug!



- Produktet må kun tages i drift af autoriserede personer.
- Anvend produktet udelukkende i overensstemmelse med den tilsigtede brug.

Tilbehør

Tilslutningsteknik - Tilslutningsledninger


	Art. nr.	Designering	Artikel	Beskrivelse
	50133860	KD S-M12-5A-P1-050	Tilslutningsledning	Tilslutning 1: Rundt stik, M12, aksial, female, A-kodet, 5 -polet Tilslutning 2: åben ende Afskærmet: Ja Kabellængde: 5.000 mm Materiale indkapsling: PUR

Fastgørelsesteknik - Drejeholdere

	Art. nr.	Designering	Artikel	Beskrivelse
	424432	BT-2SB05	Sæt holder	Fastgørelsesdelens udførelse: Klemmeholder Fastgørelse, på anlægget: Gennemgangsfastgørelse Fastgørelse, på enheden: kan klemmes, på C-not i siden Type fastgørelsesdel: drejelig 8° Udsvingsområde: -8 ... 8° Materiale: Metal

Tilbehør

Serviceydelse

	Art. nr.	Designering	Artikel	Beskrivelse
	S981050	CS40-I-140	Sikkerhedsinspektion "Sikkerhedslysgitter"	<p>Detaljer: Kontrol af en sikkerhedslysgitter-applikation iht. aktuelle standarder og retningslinjer. Indtastning af udstyrs- og maskindata i en database. Generering af en kontrollog pr. applikation.</p> <p>Betingelser: Standsning af maskinen skal være mulig, hjælp fra kundens medarbejdere og Leuze-medarbejders adgang til maskinen skal være garanteret.</p> <p>Begrænsninger: Særskilte rejse- og overnatningsudgifter iht. arbejdsomfang.</p>
	S981046	CS40-S-140	Understøttelse ved idriftsættelsen	<p>Detaljer: Til sikkerhedsenheder inkl. efterløbstidsmåling og første inspektion.</p> <p>Betingelser: Enheder og kabler er allerede monteret, pris uden rejse- og evt. overnatningsudgifter.</p> <p>Begrænsninger: Maks. 2 timer, ingen udførelse af mekaniske (monterings-) og elektriske (kabelførings-) arbejder, ingen ændringer (montering, kabelføring, programmering) på fremmede komponenter i omgivelsen.</p>

Henvisning



↪ En liste med alle disponible tilbehørsartikler findes på Leuze webside i download-fanebladet ved artiklerne.