

Hoja técnica

Emisor de la cortina óptica de seguridad

Código: 72000103

ELC100T17-300



Contenido

- Datos técnicos
- Dibujos acotados
- Conexión eléctrica
- Esquemas de conexiones
- Operación e Indicación
- Receptores apropiados
- Código de producto
- Notas
- Accesorios



Datos técnicos

Datos básicos

Serie	ELC100
Tipo de equipo	Emisor
Incluye	2 tuercas correderas
Aplicación	Protección para los dedos

Parámetros

Tipo	4, IEC/EN 61496
SIL	3, IEC 61508
SILCL	3, IEC/EN 62061
Duración de utilización T _M	20 Años, EN ISO 13849-1

Datos del campo de protección

Resolución	17 mm
Altura del campo de protección	300 mm
Alcance	0,5 ... 3 m

Datos ópticos

Sincronización	Óptica entre emisor y receptor
Fuente de luz	LED, Infrarrojo
Longitud de onda	940 nm
Forma de señal de emisión	Pulsado
Grupo de riesgo LED	Grupo exento de riesgos (según EN 62471:2008)

Datos eléctricos

Circuito de protección	Protección contra cortocircuito Protección contra sobretensiones
------------------------	---

Datos de potencia

Tensión de alimentación U _B	24 V, CC, -20 ... 20 %
Consumo de corriente, máx.	50 mA

Conexión

Número de conexiones	1 Unidad(es)
----------------------	--------------

Conexión 1

Función	Interfaz de máquina
Tipo de conexión	Conector redondo
Tamaño de rosca	M12
Material	Metal
Número de polos	4 polos

Propiedades de cable

Sección de cable admisible, típ.	0,25 mm ²
Longitud del cable de conexión, máx.	15 m
Resistencia admisible del cable hasta la carga, máx.	20 Ω

Datos mecánicos

Dimensiones (An x Al x L)	34,7 mm x 315 mm x 35,4 mm
Material de carcasa	Metal
Carcasa de metal	Aluminio
Material, cubierta de óptica	Plástico / PMMA
Material de las caperuzas terminales	Fundición a presión de cinc
Peso neto	510 g
Color de carcasa	Amarillo, RAL 1021
Tipo de fijación	Escuadras de fijación Montaje en ranura

Operación e Indicación

Tipo de indicación	LED
Número de LED	2 Unidad(es)

Datos ambientales

Temperatura ambiente en servicio	0 ... 55 °C
Temperatura ambiente en almacén	-30 ... 70 °C
Humedad del aire relativa (sin condensación)	0 ... 95 %

Certificaciones

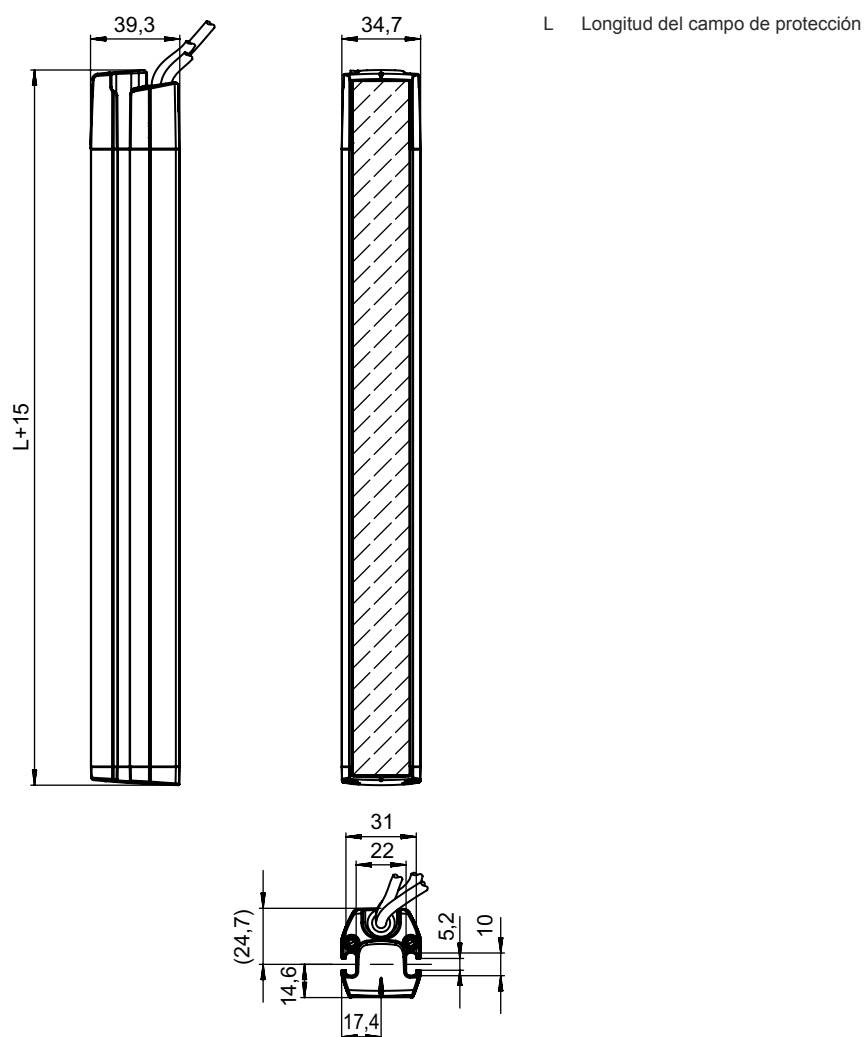
Índice de protección	IP 65
Clase de seguridad	III
Certificaciones	c CSA US TÜV Süd
Resistencia a las vibraciones	50 m/s ²
Resistencia a los choques, impacto permanente	15 g, 6 ms IEC 60068-2-27
Resistencia a los choques, impacto individual	40 m/s ² , 100.000 por eje dimensional
Patentes de EE.UU.	US 6,418,546 B

Clasificación

Número de arancel	85365019
eCl@ss 5.1.4	27272704
eCl@ss 8.0	27272704
eCl@ss 9.0	27272704
eCl@ss 10.0	27272704
eCl@ss 11.0	27272704
ETIM 5.0	EC002549
ETIM 6.0	EC002549
ETIM 7.0	EC002549

Dibujos acotados

Todas las medidas en milímetros

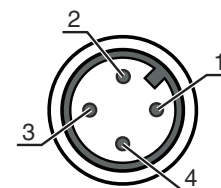


Conexión eléctrica

Conexión 1

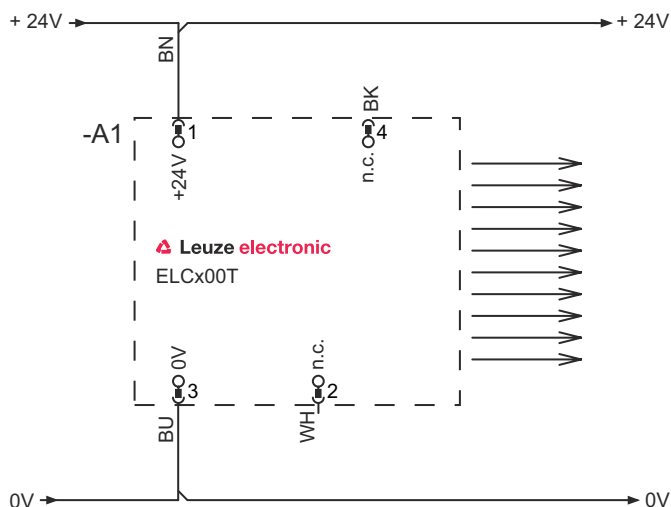
Función	Interfaz de máquina
Tipo de conexión	Conector redondo
Tamaño de rosca	M12
Tipo	Conector macho
Material	Metal
Número de polos	4 polos

Pin	Asignación de pines	Color de conductor
1	+24 V	Marrón
2	n.c.	Blanco
3	0 V	Azul
4	n.c.	Negro



Esquemas de conexiones

Esquema de conexión del emisor



Operación e Indicación

LED	Display	Significado
1	Rojo, parpadeante	Error
	Secuencia de parpadeo 2 veces ON/OFF (250 ms), seguida de OFF (750 ms)	Error de conexión
	Rojo, parpadeante, 10 Hz	Error del equipo
2	Off	Equipo desconectado
	On	Equipo conectado

Receptores apropiados

Código	Denominación	Artículo	Descripción
72001103	ELC110R17-300	Receptor de la cortina óptica de seguridad	Resolución: 17 mm Altura del campo de protección: 300 mm Tiempo de respuesta: 5,6 ms Conexión: Conector redondo, M12, Metal, 4 polos

Código de producto

Denominación del artículo: ELC1yyzaa-hhhh


ELC	Cortina óptica de seguridad
x	1: ELC100
yy	00: emisor 10: receptor – rearme automático
z	Tipo de equipo T: emisor R: receptor

Código de producto

ELC **Cortina óptica de seguridad**

a	Resolución 17: 17 mm 30: 30 mm
hhhh	Altura del campo de protección 300 ... 1500: desde 300 mm hasta 1500 mm


Nota

	↪ Encontrará una lista con todos los tipos de equipo disponibles en el sitio web de Leuze: www.leuze.com .
--	---

Notas




¡Atención al uso conforme!


	↪ El producto solo lo pueden poner en marcha personas capacitadas. ↪ Emplee el producto para el uso conforme definido.
--	---

Accesorios

Sistema de conexión - Cables de conexión



	Código	Denominación	Artículo	Descripción
	50133860	KD S-M12-5A-P1-050	Cable de conexión	Conexión 1: Conector redondo, M12, Axial, Conector hembra, Codificación A, 5 polos Conexión 2: Final abierto Apantallado: Si Longitud de cable: 5.000 mm Material de cubierta: PUR

Sistema de fijación - Soportes giratorios

	Código	Denominación	Artículo	Descripción
	424432	BT-2SB05	Set de soportes	Versión de la pieza de fijación: Soporte presor Fijación, lado de la instalación: Fijación pasante Fijación, del lado del equipo: Puede unirse por apriete, En la ranura C lateral Tipo de pieza de fijación: Giratorio en 8° Rango de oscilación: -8 ... 8° Material: Metal

Accesorios

Servicios

	Código	Denominación	Artículo	Descripción
	S981050	CS40-I-140	Inspección de seguridad «Reja óptica de seguridad»	<p>Detalles: Comprobación de una aplicación con reja óptica de seguridad de acuerdo con las normas y directivas actuales, registro de los datos del equipo y la máquina en una base de datos, elaboración de un protocolo de ensayo por aplicación.</p> <p>Condiciones: Debe haber la posibilidad de parar la máquina y se deben garantizar la asistencia por parte de empleados del cliente y la accesibilidad a la máquina para empleados de Leuze.</p> <p>Restricciones: Los gastos de desplazamiento y pernoctación se facturarán por separado y según gastos acumulados.</p>
	S981046	CS40-S-140	Asistencia en la puesta en marcha	<p>Detalles: Para equipos de seguridad con medición del tiempo de parada por inercia y primera inspección inclusive.</p> <p>Condiciones: Los equipos y los cables de conexión ya están montados, precio sin incluir gastos de desplazamiento y, en su caso, de pernoctación.</p> <p>Restricciones: Máx. 2 h., sin realizar ningún tipo de trabajo mecánico (de montaje) ni eléctrico (de cableado), ni ninguna modificación (adosado, cableado, programación) en componentes de otras marcas en el entorno.</p>

Nota



↪ Encontrará una lista con todos los accesorios disponibles en el sitio web de Leuze, en la pestaña de Descargas de la página detallada del artículo.