

Fiche technique

Émetteur de barrière immatérielle de

Art. n°: 72000103

ELC100T17-300



Contenu

- Caractéristiques techniques
- Encombrement
- Raccordement électrique
- Schémas de connexions
- Commande et affichage
- Récepteurs adaptés
- Code d'article
- Remarques
- Accessoires



Caractéristiques techniques

Données de base

| | |
|-----------------|-----------------------|
| Série | ELC100 |
| Type d'appareil | Émetteur |
| Contenu | 2 coulisseaux |
| Application | Protection des doigts |

Caractéristiques

| | |
|------------------------------------|---------------------------|
| Type | 4, CEI/EN 61496 |
| SIL | 3, CEI 61508 |
| SILCL | 3, CEI/EN 62061 |
| Durée d'utilisation T _M | 20 années, EN ISO 13849-1 |

Données du champ de protection

| | |
|--------------------------------|-------------|
| Résolution | 17 mm |
| Hauteur du champ de protection | 300 mm |
| Portée | 0,5 ... 3 m |

Données optiques

| | |
|----------------------------|---|
| Synchronisation | Optique entre l'émetteur et le récepteur |
| Source lumineuse | LED, Infrarouge |
| Longueur d'onde | 940 nm |
| Forme du signal d'émission | Pulsé |
| Groupe de risque de LED | Groupe exempt de risque (selon EN 62471:2008) |

Données électriques

| | |
|----------------|---------------------------------------|
| Protection E/S | Protection contre les courts-circuits |
| | Protection contre les surtensions |

Données de puissance

| | |
|---------------------------------------|------------------------|
| Tension d'alimentation U _N | 24 V, CC, -20 ... 20 % |
| Consommation, max. | 50 mA |

Connexion

| | |
|----------------------|------------|
| Nombre de connexions | 1 pièce(s) |
|----------------------|------------|

Connexion 1

| | |
|--------------------|-------------------|
| Fonction | Interface machine |
| Type de connexion | Connecteur rond |
| Taille du filetage | M12 |
| Matériau | Métallique |
| Nombre de pôles | 4 pôles |

Propriétés du câble

| | |
|--|----------------------|
| Section de conducteur autorisée type | 0,25 mm ² |
| Longueur câble de raccordement, max. | 15 m |
| Résistance de ligne autorisée pour la charge, max. | 20 Ω |

Données mécaniques

| | |
|--------------------------------|--|
| Dimensions (l x H x L) | 34,7 mm x 315 mm x 35,4 mm |
| Matériau du boîtier | Métallique |
| Boîtier métallique | Aluminium |
| Matériau de la fenêtre optique | Plastique / PMMA |
| Matériau des capuchons | Zinc moulé sous pression |
| Poids net | 510 g |
| Couleur du boîtier | Jaune, RAL 1021 |
| Type de fixation | Équerres de fixation Montage en rainure |

Commande et affichage

| | |
|------------------|------------|
| Type d'affichage | LED |
| Nombre de LED | 2 pièce(s) |

Caractéristiques ambiantes

| | |
|--|---------------|
| Température ambiante, fonctionnement | 0 ... 55 °C |
| Température ambiante, stockage | -30 ... 70 °C |
| Humidité relative de l'air (sans condensation) | 0 ... 95 % |

Certifications

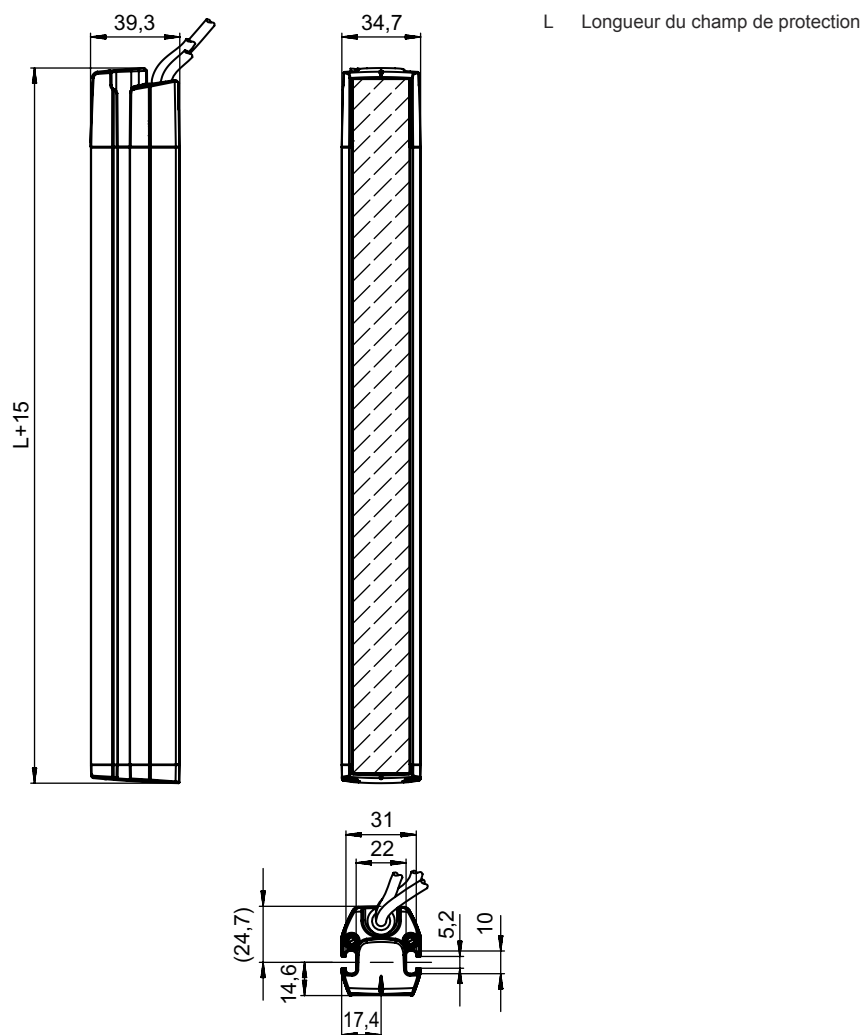
| | |
|----------------------------------|---|
| Indice de protection | IP 65 |
| Classe de protection | III |
| Homologations | c CSA US TÜV Süd |
| Résistance aux vibrations | 50 m/s ² |
| Résistance aux chocs répétés | 15 g, 6 ms CEI 60068-2-27 |
| Résistance aux chocs individuels | 40 m/s ² , 100 000 par axe spatial |
| Brevets américains | US 6,418,546 B |

Classification

| | |
|--------------------------|----------|
| Numéro de tarif douanier | 85365019 |
| eCl@ss 5.1.4 | 27272704 |
| eCl@ss 8.0 | 27272704 |
| eCl@ss 9.0 | 27272704 |
| eCl@ss 10.0 | 27272704 |
| eCl@ss 11.0 | 27272704 |
| ETIM 5.0 | EC002549 |
| ETIM 6.0 | EC002549 |
| ETIM 7.0 | EC002549 |

Encombrement

Toutes les dimensions sont en millimètres

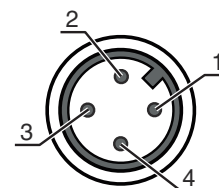


Raccordement électrique

Connexion 1

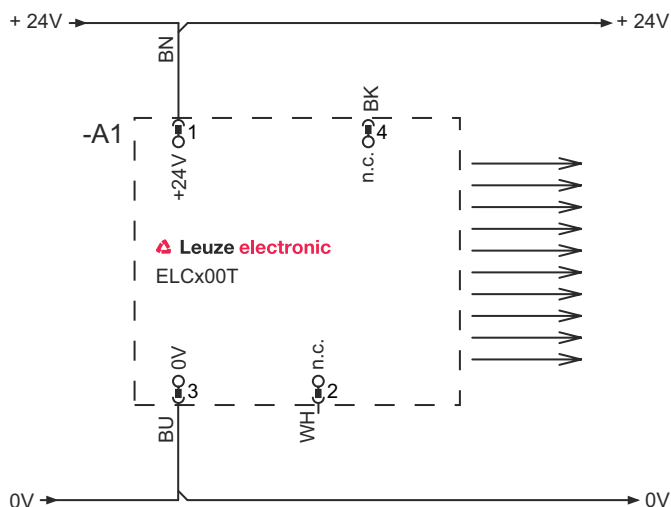
| | |
|--------------------|-------------------|
| Fonction | Interface machine |
| Type de connexion | Connecteur rond |
| Taille du filetage | M12 |
| Type | Prise mâle |
| Matériau | Métallique |
| Nombre de pôles | 4 pôles |

| Broche | Affectation des broches | Couleur de brin |
|--------|-------------------------|-----------------|
| 1 | +24 V | Brun |
| 2 | n.c. | Blanc |
| 3 | 0 V | Bleu |
| 4 | n.c. | Noir |



Schémas de connexions


Schéma de raccordement de l'émetteur



Commande et affichage

| LED | Affichage | Signification |
|-----|--|------------------------|
| 1 | Rouge clignotante | Erreur |
| | Séquence de clignotement, 2fois ON/OFF (250 ms), puis pause (750 ms) | Erreur de raccordement |
| | Rouge clignotante, 10 Hz | Erreur de l'appareil |
| 2 | Off | Appareil éteint |
| | On | Appareil allumé |

Récepteurs adaptés

| | Art. n° | Désignation | Article | Description |
|---|----------|---------------|--|--|
|  | 72001103 | ELC110R17-300 | Récepteur de barrière immatérielle de sécurité | Résolution: 17 mm Hauteur du champ de protection: 300 mm Temps de réaction: 5,6 ms Connexion: Connecteur rond, M12, Métallique, 4 pôles |

Code d'article

Désignation d'article : ELC1yyzaa-hhhh


| ELC | Barrière immatérielle de sécurité |
|-----|---|
| x | 1 : ELC100 |
| yy | 00 : émetteur 10 : récepteur – redémarrage automatique |
| z | Type d'appareil T : émetteur R : récepteur |

Code d'article

ELC **Barrière immatérielle de sécurité**


| | |
|-------------|---|
| a | Résolution 17 : 17 mm 30 : 30 mm |
| hhhh | Hauteur du champ de protection 300 ... 1500 : de 300 mm à 1500 mm |

Remarque

| | |
|--|--|
|  | <p>↳ Vous trouverez une liste de tous les types d'appareil disponibles sur le site Internet de Leuze à l'adresse www.leuze.com.</p> |
|--|--|


Remarques

Respecter les directives d'utilisation conforme !


| | |
|--|--|
|  | <p>↳ Le produit ne doit être mis en service que par des personnes qualifiées.</p> <p>↳ Employez toujours le produit dans le respect des directives d'utilisation conforme.</p> |
|--|--|

Accessoires

Connectique - Câbles de raccordement



| | Art. n° | Désignation | Article | Description |
|--|----------|--------------------|-----------------------|---|
|  | 50133860 | KD S-M12-5A-P1-050 | Câble de raccordement | Connexion 1: Connecteur rond, M12, Axiale, Prise femelle, Codage A, 5 pôles Connexion 2: Extrémité libre Blindé: Oui Longueur de câble: 5.000 mm Matériau de gaine: PUR |

Technique de fixation - Supports tournants

| | Art. n° | Désignation | Article | Description |
|--|---------|-------------|----------------|---|
|  | 424432 | BT-2SB05 | Kit de support | Modèle de pièce de fixation: Fixation par serrage Fixation, côté installation: Fixation traversante Fixation, côté appareil: Serrable, Sur la rainure C latérale Type de pièce de fixation: Pivotant 8° Plage de pivotement: -8 ... 8 ° Matériau: Métallique |

Accessoires

Services

| | Art. n° | Désignation | Article | Description |
|--|---------|-------------|--|---|
|  | S981050 | CS40-I-140 | Inspection de sécurité « Barrière optique de sécurité » | Détails: Vérification d'une application à barrière optique de sécurité selon les normes et directives actuelles, enregistrement des données des appareils et des machines dans une base de données, élaboration d'un protocole d'essai par application. Conditions: L'arrêt de la machine doit être possible, la prise en charge par des collaborateurs du client et l'accessibilité à la machine pour les collaborateurs de Leuze doivent être garantis. Restrictions: Frais de voyage et d'hébergement facturés séparément selon les frais. |
|  | S981046 | CS40-S-140 | Assistance pour la mise en service | Détails: Pour appareils de sécurité, mesure des temps d'arrêt et première inspection comprises. Conditions: Les appareils et câbles de raccordement sont déjà montés, prix hors frais de voyage et, le cas échéant, d'hébergement. Restrictions: 2 h max., sans travaux mécaniques (montage) ni électriques (câblage), aucune modification (montage, câblage, programmation) des composants tiers environnants. |

Remarque



Vous trouverez une liste de tous les accessoires disponibles sur le site Internet de Leuze sous l'onglet Téléchargement de la page de détail de l'article.